

IPHT2660



DE	Originalbetriebsanleitung	Heckenschere	12
EN	Original instructions	Hedge Trimmer	21
FR	Manuel d'utilisation	Taille-haies	30
IT	Manuale d'Uso originale	Tagliasiepi	39



1



2



3



4



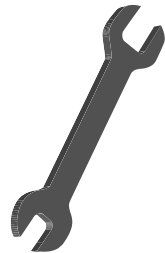
5



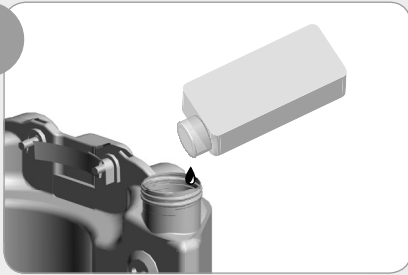
6



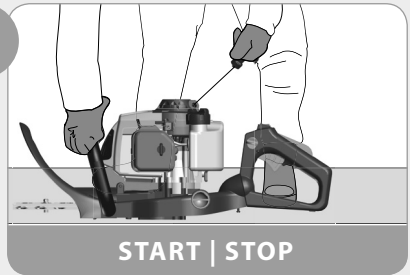
7



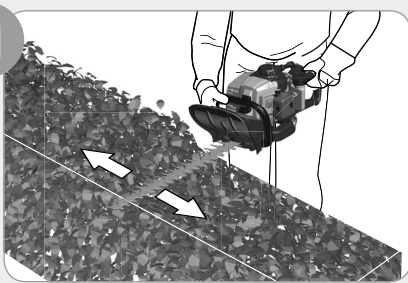
I
2



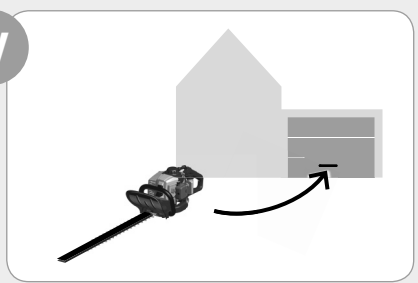
II
4

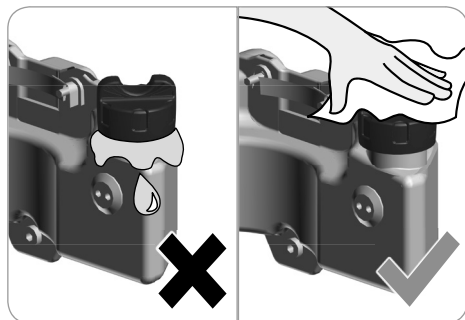
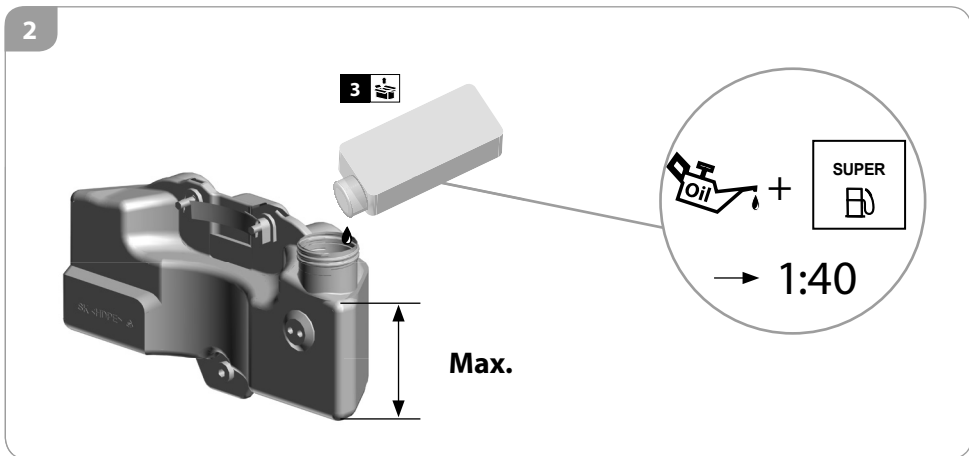
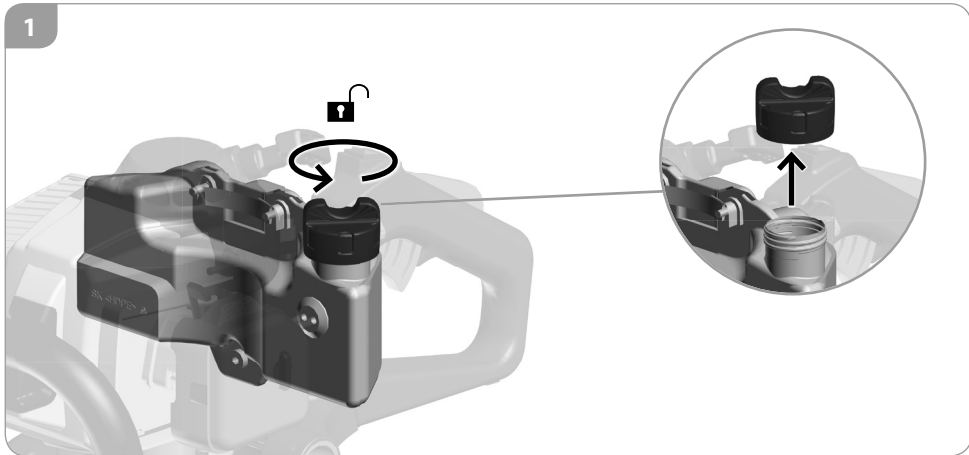


III
8

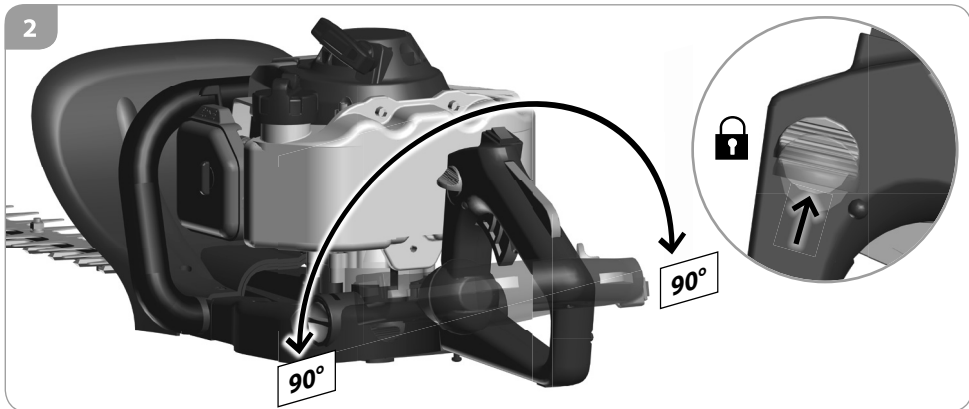
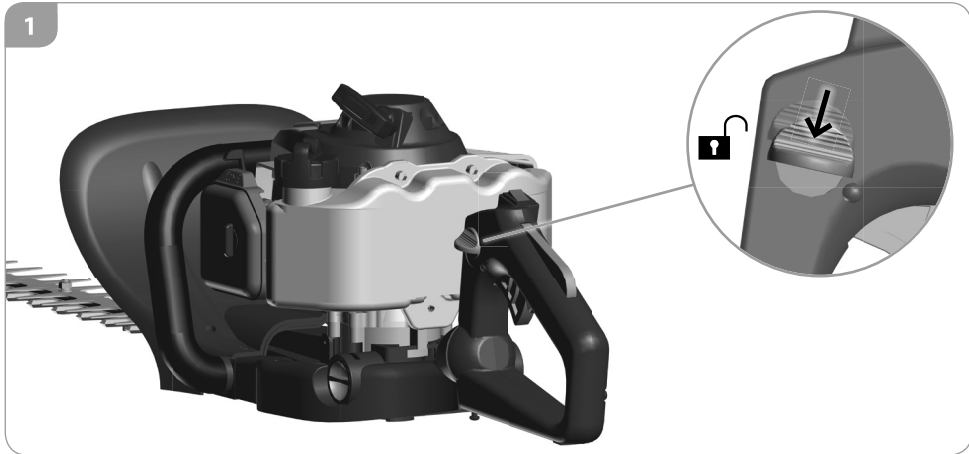


IV
9





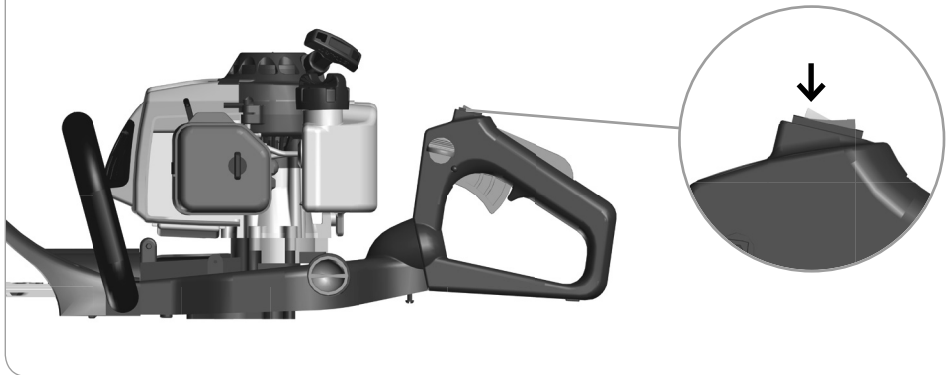
I





START

1





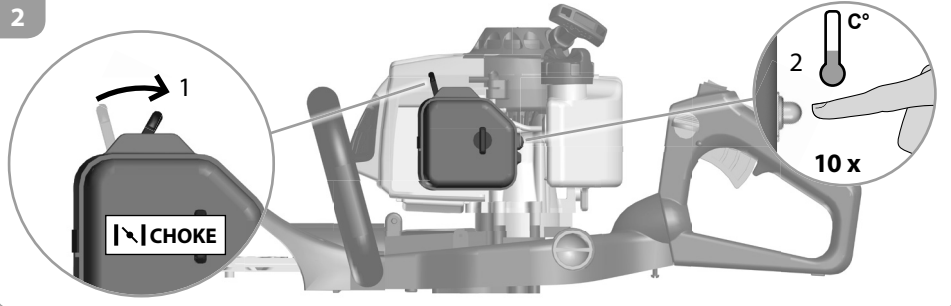
DE
GB

KALTSTART
COLD START

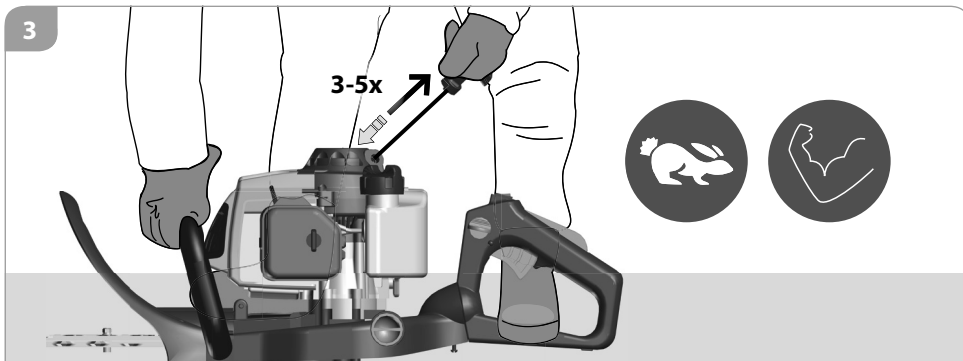


FR DÉMARRAGE À FROID
IT START A FREDDO

2



3



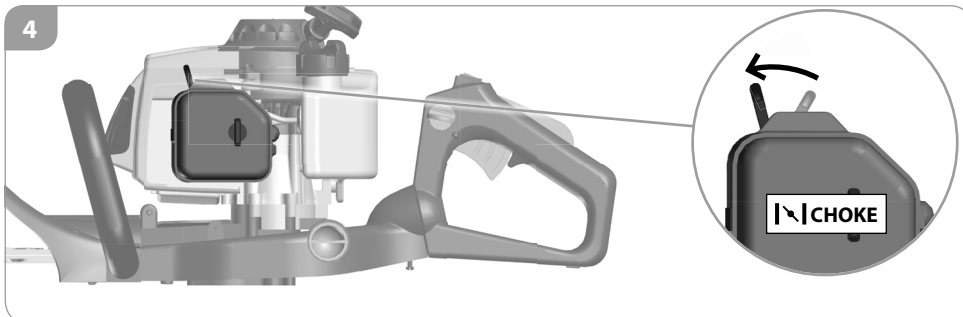
DE Anwerfseil ca. 3-5x kräftig ziehen bis erste hörbare Zündung erfolgt.

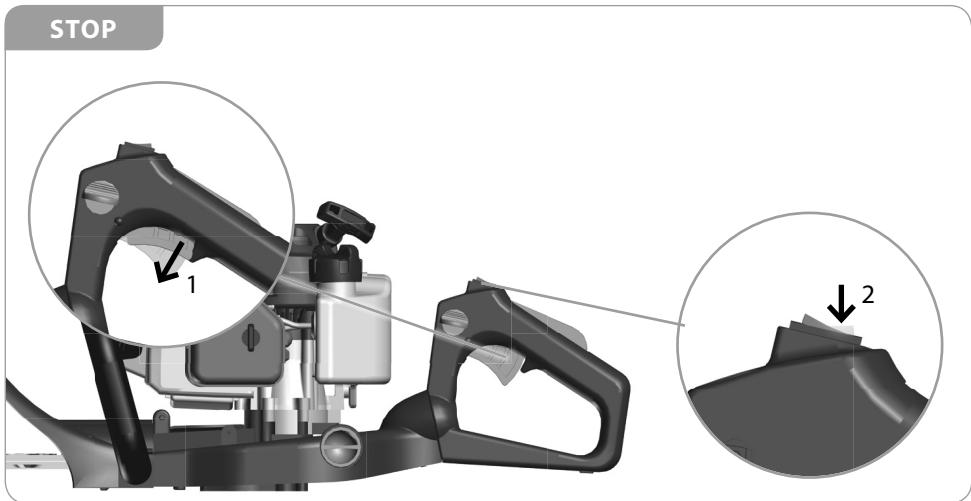
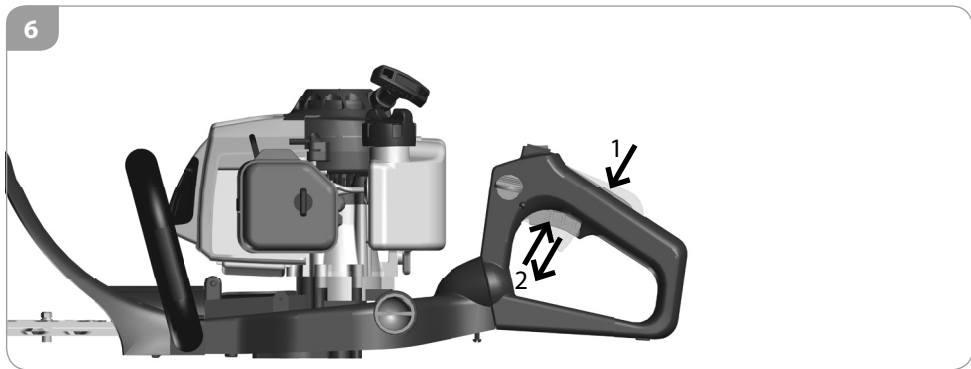
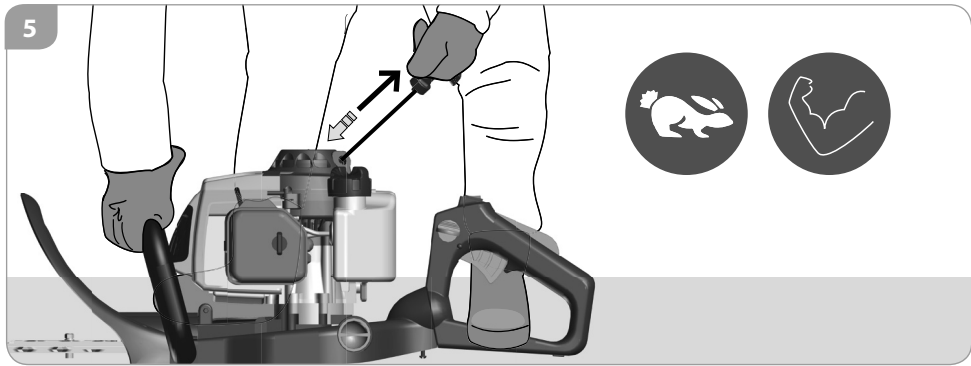
FR Tirez fermement 3-5x sur le câble de démarrage, jusqu'au premier allumage audible.

GB Pull firmly the starting rope approx. 3-5 times till the first noise of running is evident.

IT Tirare fortemente cca 3-5 volte la funicella d'avviamento, finché non avviene la prima accensione udibile.

4



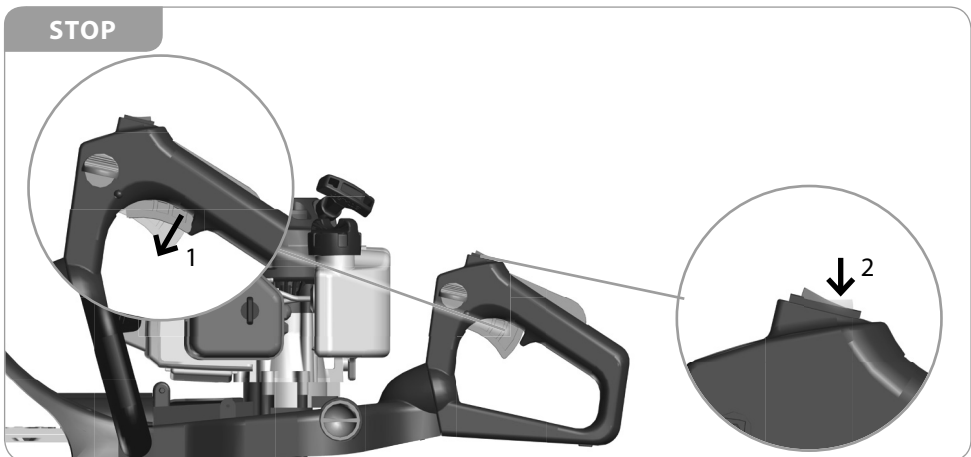
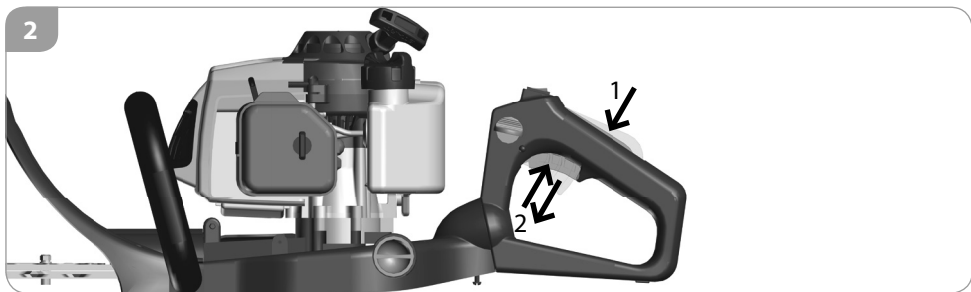
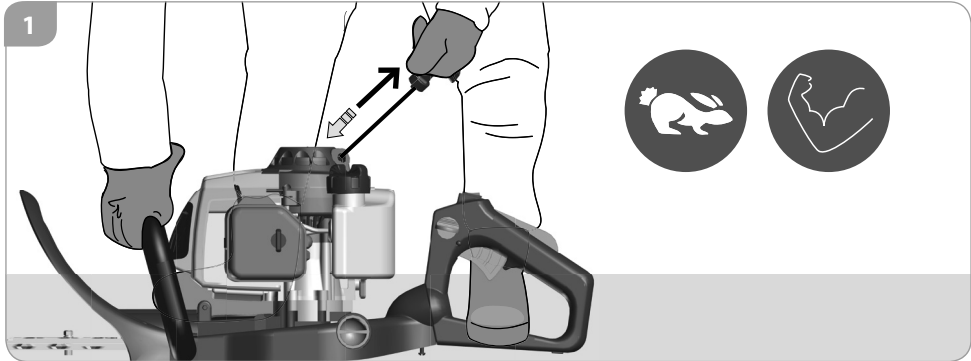


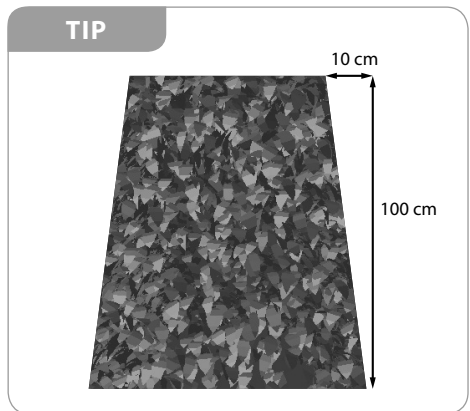
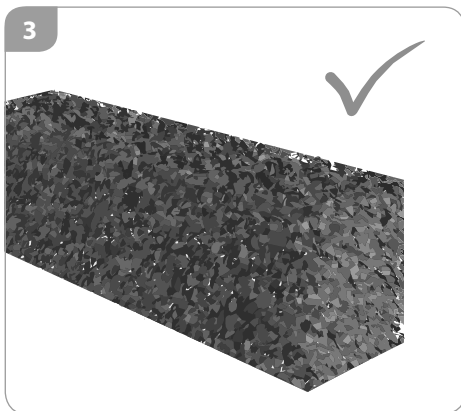
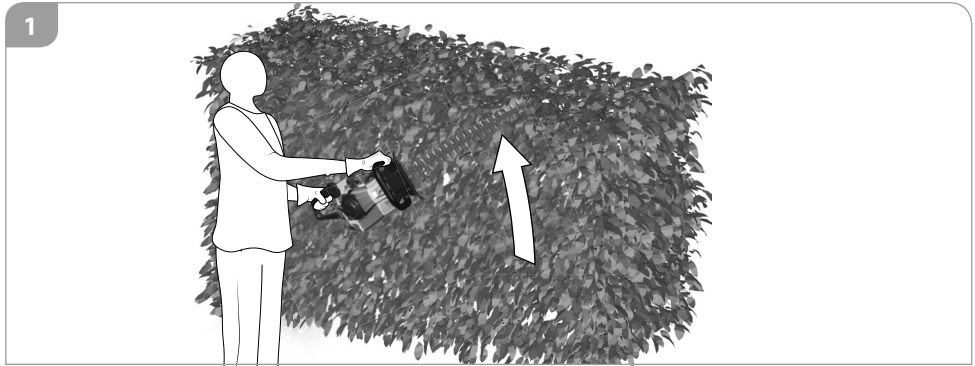


DE WARMSTART
GB WARM START

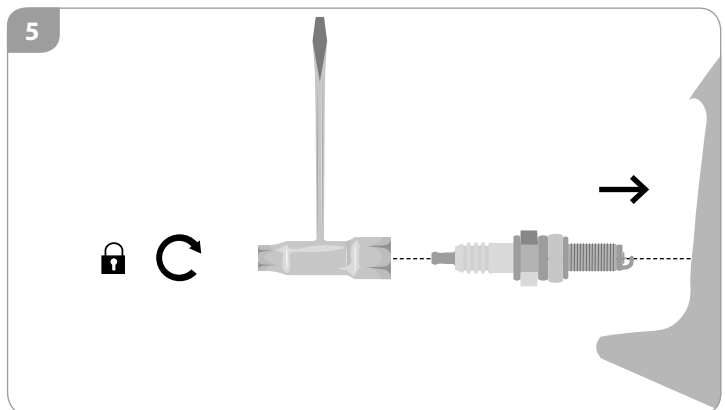
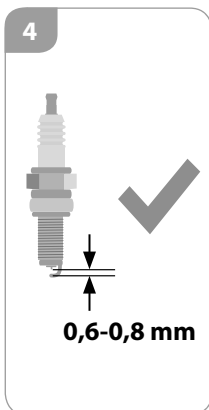
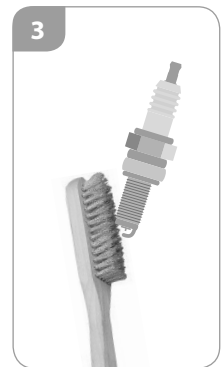
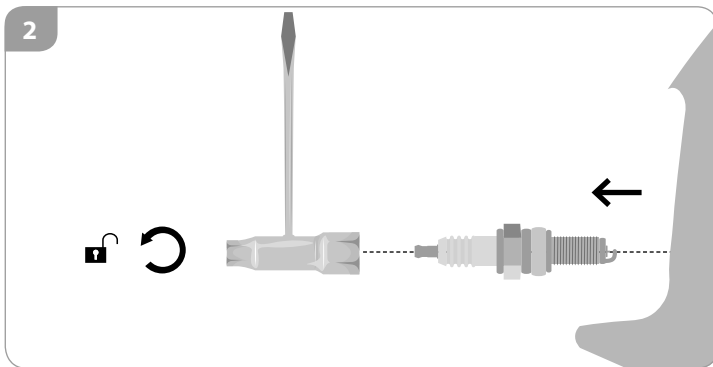
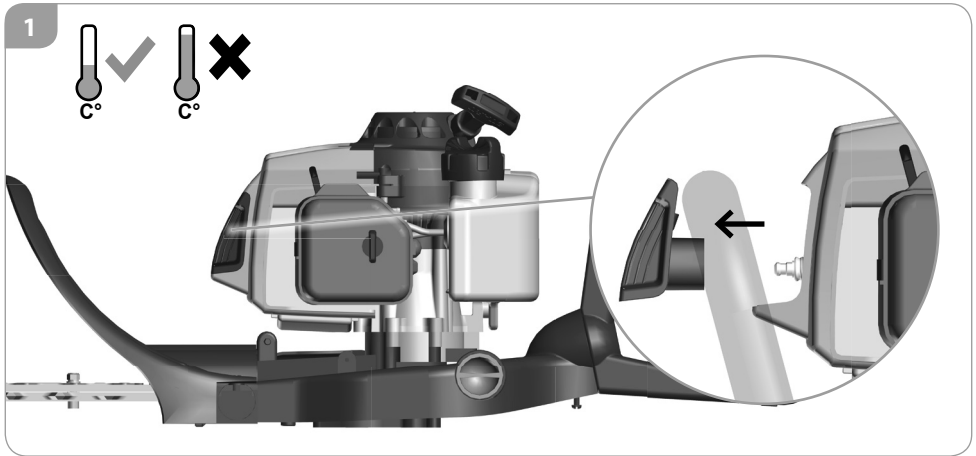


FR DÉMARRAGE À CHAUD
IT START A CALDO

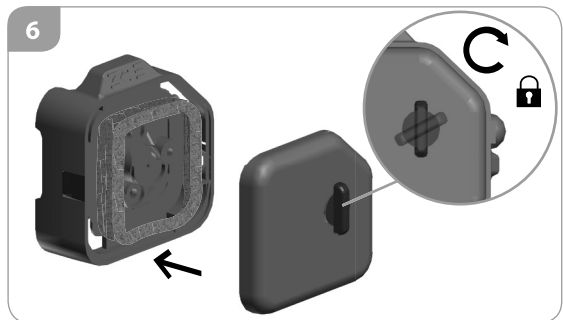
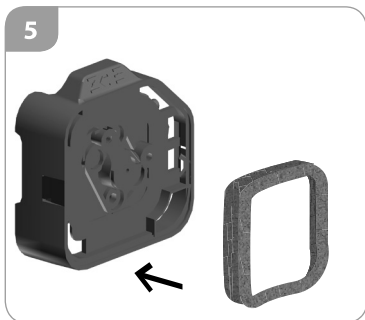
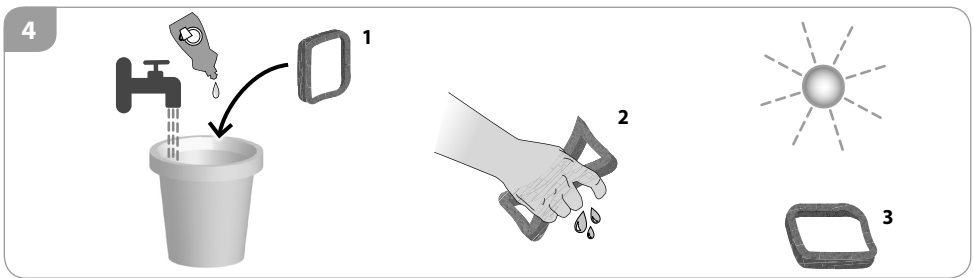
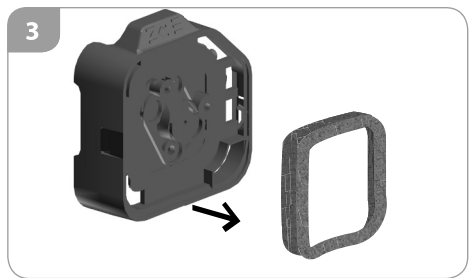
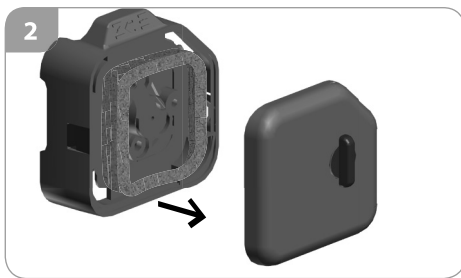
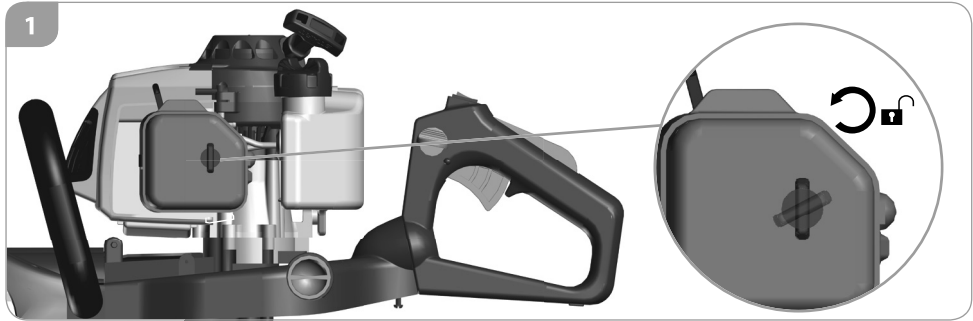


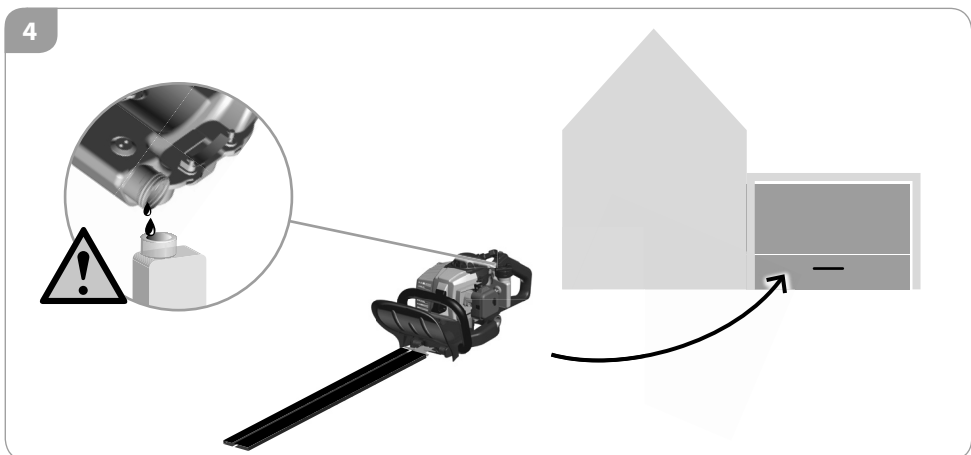
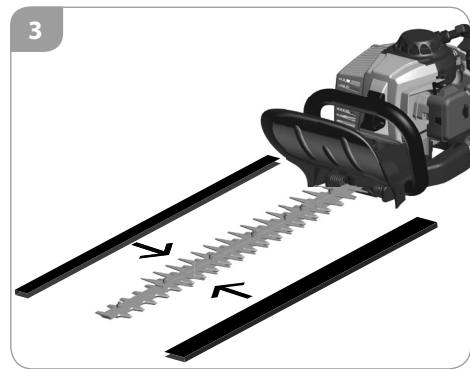
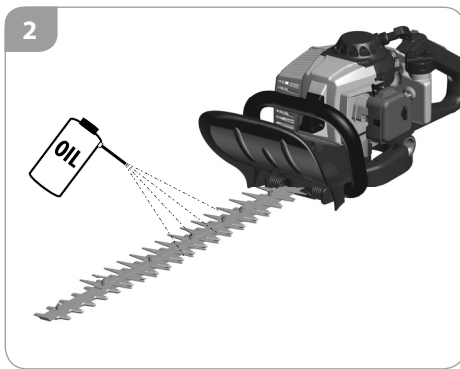
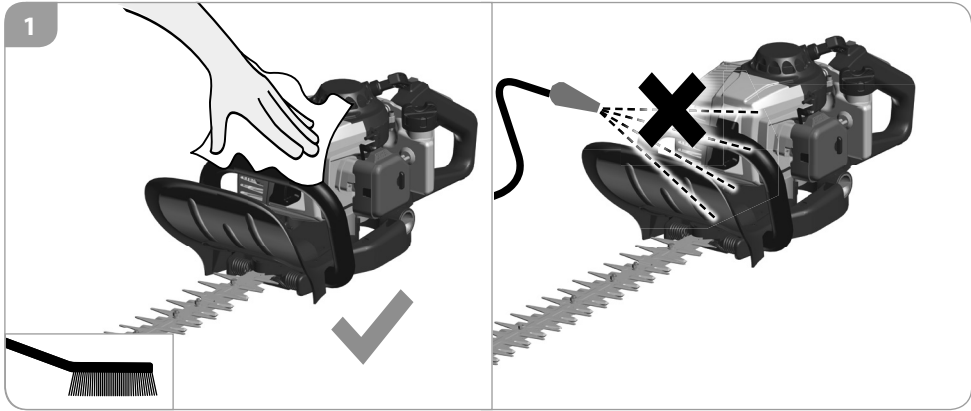


IV



IV





TECHNISCHE DATEN	
Heckenschere	IPHT2660
Motortyp	Air-cooling, 2-stroke
Motormodell	SK1E34F-LE
Kraftstoffgemisch	1:40
Motorleistung	0,7 kW
Hubraum	25,4 cm ³
Tankinhalt	600 cm ³
Max. Motordrehzahl	11500 min ⁻¹
Messergeschwindigkeit	2250 min ⁻¹
Drehzahl (min.)	4200 min ⁻¹
Leerlaufdrehzahl Motor	3000 ± 300 min ⁻¹
Messerlänge	690 mm
Schnittlänge	600 mm
Max. Schnittstärke	27 mm
Gewicht (mit leerem Tank)	6,1 kg
Geräuschinformation	
Gemessen nach ¹⁾ EN 60745; ²⁾ 2000/14/ EG; Unsicherheit K = 3 dB (A)	
Schalldruckpegel L _{pA} ¹⁾	99,6 dB (A)
Gemessener Schalleistungspegel L _{WA} ²⁾	104,7 dB (A)
Garantierter Schalleistungspegel L _{WA} ²⁾	108 dB (A)
Vibrationsinformationen	
Schwingungsgesamtwerte (Vektorsumme dreier Richtungen) ermittelt entsprechend EN 60745, Unsicherheit K = 1,5 m/s ²	
Schwingungsemissionswert a _h Vorderer Handgriff	8,204 m/s ²
Schwingungsemissionswert a _h Hinterer Handgriff	5,591 m/s ²

Technische Änderungen vorbehalten!

BESTIMMUNGSGEMÄSSE VERWENDUNG

Die Heckenschere ist zum Schneiden von Hecken und Sträuchern im privaten Haus- und Hobbygarten bestimmt.

WARNUNG

Verletzungsgefahr

Die Heckenschere darf nicht zum Schneiden von Rasen, harten Zweigen und Holz oder zum Zerkleinern von Kompostmaterial verwendet werden.

Dieses Gerät darf nur wie angegeben bestimmungsgemäß verwendet werden. Bei Nichtbeachtung der Bestimmungen, aus den allgemein gültigen Vorschriften sowie den Bestimmungen aus dieser Anleitung, kann der Hersteller für Schäden nicht verantwortlich gemacht werden.

Achtung! Die nationale Vorschrift kann die Verwendung der Maschine begrenzen. Es sind jeweils die im Einsatzland gültigen Vorschriften zu beachten.

Benutzen Sie das Gerät nicht in der Nähe von entzündbaren Flüssigkeiten oder Gasen. Bei Kurzschluss besteht Brand- und Explosionsgefahr. Benutzen Sie das Gerät nur im Außenbereich und niemals in geschlossenen oder schlecht belüfteten Räumen.

Die Sicherheitssysteme und -Einrichtungen des Geräts dürfen nicht manipuliert oder deaktiviert werden.

SICHERHEITSHINWEISE

Allgemeine Sicherheitshinweise

Benutzen Sie das Gerät erst nachdem Sie die Betriebsanleitung aufmerksam gelesen und verstanden haben. Machen Sie sich mit den Bedienelementen und dem richtigen Gebrauch des Gerätes vertraut.

Beachten Sie alle in der Anleitung aufgeführten Sicherheitshinweise. Verhalten Sie sich verantwortungsvoll gegenüber anderen Personen. Der Bediener ist verantwortlich für Unfälle oder Gefahren gegenüber Dritten.

Das Gerät darf nur von Personen bedient und gewartet werden, die damit vertraut und über die Gefahren unterrichtet sind.

Das Gerät darf nur von Personen betrieben werden, die das 18. Lebensjahr vollendet haben. Eine Ausnahme stellt die Benutzung als Jugendlicher dar, wenn die Benutzung im Zuge einer Berufsausbildung zur Erreichung der Fertigkeit unter Aufsicht eines Ausbilders erfolgt.

Halten Sie Kinder und andere Personen sowie Tiere während der Benutzung des Geräts fern.

Trotz dem Beachten der Betriebsanleitung können auch nicht offensichtliche Restrisiken bestehen.

⚠ GEFAHR**GEFAHR! Stromschlag! Es besteht Verletzungsgefahr durch elektrischen Strom!**

Halten Sie mit dem Gerät mindestens 10 m Abstand von Oberleitungen.

⚠ WARNUNG**Tragen Sie persönliche Schutzausrüstung.**

- Beim Arbeiten mit der Maschine stets Schutzbrille tragen.
- Gehörschutz tragen!
- Tragen Sie feste Schuhe und lange Hosen.
- Tragen Sie keine weite Kleidung oder Schmuck.
- Halten Sie Haare, Kleidung und Handschuhe fern von sich bewegenden Teilen, da diese von sich bewegenden Teilen erfasst werden können.
- Benutzen Sie das Gerät nicht, wenn Sie barfuß gehen oder offene Sandalen tragen.
- Für Eingriffe im Messerbereich Schutzhandschuhe tragen

Benutzen Sie das Gerät nicht, wenn Sie müde oder krank sind oder unter dem Einfluss von Drogen, Alkohol oder Medikamenten stehen.

Starten Sie die Maschine nur wenn sie sich in der normalen Arbeitsposition befindet.

Vermeiden Sie eine abnormale Körperhaltung. Sorgen Sie für einen sicheren Stand und halten Sie jederzeit das Gleichgewicht.

Halten Sie beim Arbeiten das Gerät mit beiden Händen und mit Abstand vom eigenen Körper gut fest.

Während des Betriebs der Maschine ist immer ein sicherer und fester Stand einzunehmen, besonders wenn Tritte oder eine Leiter benutzt werden.

Achten Sie auf sicheren Stand, besonders an Hängen.

⚠ VORSICHT**Achtung beim Rückwärtsgehen, Stolpergefahr!**

Sorgen Sie bei der Arbeit mit dem Gerät immer für ausreichende Beleuchtung bzw. gute Lichtverhältnisse. Mangelhafte Beleuchtung/ Lichtverhältnisse stellen ein hohes Sicherheitsrisiko dar.

Halten Sie Ihren Arbeitsbereich sauber und gut beleuchtet.

Unordnung oder unbeleuchtete Arbeitsbereiche können zu Unfällen führen.

Die Verwendung der Maschine unter Schlechtwetterbedingungen, insbesondere bei Blitzrisiko, ist zu vermeiden.

Gehen Sie! Nicht rennen!

⚠ WARNUNG**Verletzungsgefahr**

- Alle Schutzbleche und Sicherheitsvorrichtungen müssen für den Betrieb des Gerätes korrekt befestigt sein.
- Halten Sie alle Körperteile vom Schneidmesser fern. Versuchen Sie nicht, bei laufendem Messer Schnittgut zu entfernen oder zu schneidendes Material festzuhalten. Entfernen Sie eingeklemmtes Schnittgut nur bei ausgeschaltetem Gerät.
- Vermeiden Sie ein versehentliches Starten. Befinden Sie sich immer in der Startstellung, wenn Sie das Starterseil ziehen.
- Vor allen Arbeiten am Gerät Motor abstellen und Zündkerzenstecker ziehen. Warten Sie, bis alle rotierenden Teile zum Stillstand gekommen sind und sich das Gerät abgekühlt hat.

⚠ VORSICHT

Überprüfen Sie vor jeder Inbetriebnahme sämtliche Schraub- und Steckverbindungen sowie Schutzeinrichtungen auf Festigkeit und richtigen Sitz und ob alle beweglichen Teile leichtgängig sind.

Es ist strengstens untersagt, die an der Maschine befindlichen Schutzeinrichtungen zu demontieren, abzuändern oder Zweck zu entfremden oder fremde Schutzeinrichtungen anzubringen.

Das Gerät darf nicht benutzt werden falls es beschädigt ist oder die Sicherheitseinrichtungen defekt sind. Tauschen Sie abgenutzte und beschädigte Teile aus.

⚠ WARNUNG

Verletzungsgefahr

- Zu bearbeitende Flächen im Vorfeld nach Fremdkörpern absuchen.
- Während der Arbeit eine Schutzbrille tragen.

Stoppen Sie das Gerät.

- wann immer Sie das Gerät verlassen.
- um ein blockiertes Messer frei zu machen.
- vor Überprüfen, Reinigen oder Arbeiten am Gerät
- nach Kontakt mit einem Fremdkörper, um das Gerät auf Beschädigungen zu überprüfen

Sollte das Gerät unnormal zu vibrieren beginnen, schalten Sie den Motor ab, und suchen Sie sofort nach der Ursache. Vibrationen sind generell eine Warnung vor einer Betriebsstörung.

Der Ein-/ Ausschalter darf nicht arretiert werden. Vor der Arbeit durchsuchen Sie die Heckleiste nach verborgenen Objekten, z.B. Drahtzäunen etc.

Verwenden Sie für die Arbeit mit diesem Gerät keinerlei Zusatzteile außer denjenigen, die von unserem Unternehmen empfohlen werden. Andernfalls können der Bediener oder in der Nähe befindliche Unbeteiligte ernsthafte Verletzungen erleiden, oder das Gerät kann beschädigt werden.

Schalten Sie bei Blockierung das Gerät sofort aus und entfernen dann den Gegenstand.

Entfernen Sie abgeschnittene Zweige/Äste sofort aus dem Arbeitsbereich um Verletzungen zu verhindern.

Trotz dem Beachten der Betriebsanleitung können auch nicht offensichtliche Restrisiken bestehen.

⚠ VORSICHT

Gesundheitsschäden, die aus Hand-Arm-Schwingungen resultieren, falls das Gerät über längeren Zeitraum verwendet wird oder nicht ordnungsgemäß geführt und gewartet wird.

Vibrationsdämpfungssysteme sind kein garantierter Schutz gegen Weißfinger-Krankheit oder Karpaltunnelsyndrom. Daher ist bei regelmäßigem Dauereinsatz des Geräts der Zustand von Fingern und Handwurzel gründlich zu überwachen. Falls Symptome der obengenannten Krankheiten auftreten, sofort einen Arzt aufsuchen. Um das Risiko der „Weißfingerkrankheit“ zu verringern, halten Sie Ihre Hände während des Arbeitens warm und machen in regelmäßigen Abständen Pausen.

⚠ VORSICHT

**Gehörschädigungen
Längerer Aufenthalt in unmittelbarer Nähe des laufenden Geräts kann zu Gehörschädigungen führen. Gehörschutz tragen.**

Eine gewisse Lärmbelastung durch dieses Gerät ist nicht vermeidbar. Verlegen Sie lärmintensive Arbeiten auf zugelassene und dafür bestimmte Zeiten. Halten Sie sich ggf. an Ruhezeiten und beschränken Sie die Arbeitsdauer auf das Notwendigste. Zu ihrem persönlichen Schutz und Schutz in der Nähe befindlicher Personen ist ein geeigneter Gehörschutz zu tragen.

Angaben zur Geräuschemission gemäß Produktsicherheitsgesetz (ProdSG) bzw. EG-Maschinenrichtlinie: Der Schalldruckpegel am Arbeitsplatz kann 80 dB (A) überschreiten. In dem Fall sind Schallschutzmaßnahmen für den Bediener erforderlich (z.B. Tragen eines Gehörschutzes).

Bitte beachten Sie: Dieses Gerät darf in Wohngebieten nach der deutschen Maschinenlärmschutzverordnung vom September 2002 an Sonn- und Feiertagen sowie an Werktagen von 20:00 Uhr bis 7:00 Uhr nicht in Betrieb genommen werden. Zusätzlich gilt das Betriebsverbot zu folgenden Tageszeiten: von 7:00 Uhr bis 9:00 Uhr, von 13:00 Uhr bis 15:00 Uhr und von 17:00 bis 20:00 Uhr.

Beachten Sie zusätzlich auch die landesrechtlichen Vorschriften zum Lärmschutz!

Sicherheitshinweise für Heckenscheren:

Halten Sie alle Körperteile vom Schneidmesser fern. Versuchen Sie nicht, bei laufendem Messer Schnittgut zu entfernen oder zu schneidendes Material festzuhalten. Entfernen Sie eingeklemmtes Schnittgut nur bei ausgeschaltetem Gerät. Ein Moment der Unachtsamkeit bei Benutzung der Heckenschere kann zu schweren Verletzungen führen.

Tragen Sie die Heckenschere am Griff bei stillstehendem Messer. Bei Transport oder Aufbewahrung der Heckenschere stets die Schutzabdeckung aufziehen. Sorgfältiger Umgang mit dem Gerät verringert die

Verletzungsgefahr durch das Messer.

Halten Sie das Elektrowerkzeug an den isolierten Griffflächen, da das Schneidmesser in Berührung mit versteckten Leitungen oder dem eigenen Netzkabel kommen kann. Der Kontakt des Schneidmessers mit einer spannungsführenden Leitung kann metallene Geräteteile unter Spannung setzen und zu einem elektrischen Schlag führen.

Rechnen Sie beim Schneiden eines unter Spannung stehenden Astes damit, dass dieser zurückfedert.

Ein Moment der Unachtsamkeit bei Benutzung der Heckenschere kann zu schweren Verletzungen führen.

SICHERHEITSHINWEISE FÜR BENZINBETRIEBENE GERÄTE

⚠ GEFAHR



Feuergefahr! / Explosionsgefahr Kraftstoff ist leicht entflammbar.



- Benzin und Benzindämpfe sind leicht entzündlich bzw. explosiv.
- Arbeiten Sie mit dem Gerät nicht in explosionsgefährdeter Umgebung, in der sich brennbare Flüssigkeiten, Gase oder Stäube befinden.
- Betreiben Sie das Gerät nicht in Umgebung von leicht entflammaren Materialien.
- Rauchen und offenes Feuer verboten.
- Bewahren Sie Kraftstoff nur in dafür zugelassenen Behältern auf. Lagern Sie keinen Kraftstoff in der Nähe der Maschine.

Maschine nur im Freien und nicht in der Nähe von offenen Flammen bzw. brennenden Zigaretten tanken.

Tanken Sie vor dem Starten der Maschine. Während der Motor läuft oder noch heiß ist, darf nicht nachgetankt werden oder der Tankdeckel geöffnet werden.

Lassen Sie die Maschine nach dem Gebrauch mindestens 5 Minuten lang abkühlen, bevor Sie Kraftstoff nachfüllen.

Im Tank kann sich Druck aufbauen. Lösen Sie den Deckel zunächst langsam, damit sich dieser Druck abbauen kann.

Achten Sie darauf, dass kein Kraftstoff verschüttet wird. Falls Kraftstoff übergelaufen ist, darf der Motor nicht gestartet werden. Entfernen Sie das Gerät von der verschmutzten Stelle und vermeiden Sie jeglichen Zündversuch, bis sich die Kraftstoffdämpfe verflüchtigt haben.

Alle Deckel wieder fest auf Kraftstofftanks und Kraftstoffbehältern anbringen.

Starten Sie das Gerät mindestens drei Meter von der Stelle entfernt, wo Sie es betankt haben. Rauchen Sie während des Tankens oder des Betriebes nicht, und achten Sie darauf, dass keine Funken oder offene Flammen in den Arbeitsbereich gelangen.

Kraftstofftank ausschließlich im Freien entleeren.

Um die Brandgefahr möglichst gering zu halten, müssen Motor und Auspuff frei von Gras, Laub und überschüssigem Schmierfett sein.

Ersetzen Sie den Auspuff und (gegebenenfalls) den Funkenschutz, falls sie funktionsuntüchtig sind.

Um die Brandgefahr auf ein Minimum einzuschränken, die Zylinderrippen häufig mit Pressluft reinigen und den Bereich des Schalldämpfers von Zweigresten, Blättern oder anderen Rückständen befreien.

Kraftstoffgemisch

Achtung! Unbedingt auf das richtige Mischungsverhältnis beim Kraftstoff achten.

Achtung! Kein altes Kraftstoffgemisch verwenden, da sich dieses mit der Zeit entmischt und keine Schmierung des Motors mehr gewährleistet ist.

Das Gemisch nicht über einen längeren Zeitraum, Wochen oder Monate im Tank belassen, da auch hier die Gefahr besteht dass sich dieses entmischt.

Verwenden Sie grundsätzlich hochwertiges 2-Takt Öl um Schäden am Verbrennungsmotor zu vermeiden.

Schäden die durch Nichtbeachtung einer der oben aufgeführten Punkte entstanden sind, fallen nicht unter die Gewährleistung! Das Gleiche gilt für Schäden, die aus einer Überlastung des Gerätes resultieren!

SYMBOLS

	Warnung! Achtung!
	Warnung vor feuergefährlichen Stoffen
	Rauchen und offenes Feuer verboten.
	Bitte lesen Sie die Gebrauchsanweisung vor Inbetriebnahme sorgfältig durch.
	Vor allen Arbeiten am Gerät Motor abstellen und Zündkerzenstecker ziehen.
	Schutzbrille tragen.
	Gehörschutz tragen.
	Sicherheitsschuhe mit Schnittschutz, griffiger Sohle und Stahlkappe tragen!
	Schutzhandschuhe tragen.
	Setzen Sie das Gerät nicht dem Regen aus und benutzen Sie es nicht in nasser oder feuchter Umgebung.
	Weisen Sie Kinder und unbefugte Personen an sich stets von dem Gerät fern zu halten.
	Europäisches Konformitätszeichen

	Schnittlänge
	Primer
	Hubraum
	Garantierter Schallleistungspegel
	Schadhafte und/oder zu entsorgende Geräte müssen an den dafür vorgesehen Recycling-Stellen abgegeben werden.

⚠️ WARNUNG

Im Falle der Nichtbeachtung besteht die Möglichkeit, sich selbst oder Dritte zu verletzen.

⚠️ GEFAHR

Im Falle der Nichtbeachtung besteht die Möglichkeit, sich selbst oder Dritte schwer zu verletzen, mit Todesgefahr.

⚠️ VORSICHT

Im Falle der Nichtbeachtung besteht die Möglichkeit, sich selbst oder Dritte zu verletzen.

HINWEIS

Liefert erläuternde Hinweise oder andere Angaben über bereits an früherer Stelle gemachte Aussagen, in der Absicht, die Maschine nicht zu beschädigen oder Schäden zu vermeiden.

RESTRISIKEN

Auch bei richtiger Verwendung und Einhaltung aller Sicherheitsbestimmungen, können noch Restrisiken bestehen.

- Schnittverletzungen
- Gehörschädigungen
Längerer Aufenthalt in unmittelbarer Nähe des laufenden Geräts kann zu Gehörschädigungen führen. Gehörschutz tragen.
- Gesundheitsschäden, die aus Hand-Arm-Schwingungen resultieren, falls das Gerät über längeren Zeitraum verwendet wird oder nicht ordnungsgemäß geführt und gewartet wird.

⚠️ WARNUNG

Vergiftungsgefahr!

Abgase, Kraftstoffe und Schmierstoffe sind giftig. Das Einatmen von Abgasen kann tödlich sein!

Maschine nicht in einem geschlossenen Bereich betreiben, in dem sich gefährliche Kohlenmonoxydgase sammeln können.

⚠️ WARNUNG**Verbrennungsgefahr!**

Einige Maschinenteile werden beim Betrieb sehr heiß.

Das Berühren heißer Maschinenteile kann zu Verbrennungen führen.

Gerät nach dem Betrieb erst abkühlen lassen.

⚠️ WARNUNG**Explosionsgefahr**

Benzin und Benzindämpfe sind leicht entzündlich bzw. explosiv.

Arbeiten Sie mit dem Gerät nicht in explosionsgefährdeter Umgebung, in der sich brennbare Flüssigkeiten, Gase oder Stäube befinden.

Motor nur im ausgeschalteten Zustand betanken.

Lagern Sie keinen Kraftstoff in der Nähe der Maschine.

Bewahren Sie niemals die Maschine mit Benzin im Tank innerhalb eines Gebäudes auf, in dem möglicherweise Benzindämpfe mit offenem Feuer oder Funken in Berührung kommen können.

WARTUNG

Nur ein regelmäßig gewartetes und gut gepflegtes Gerät kann ein zufriedenstellendes Hilfsmittel sein. Wartungs- und Pflegemängel können zu unvorhersehbaren Unfällen und Verletzungen führen.

Reparaturen und Arbeiten, die nicht in dieser Anleitung beschrieben wurden, nur von qualifiziertem Fachpersonal durchführen lassen.

⚠️ GEFAHR

Vor allen Arbeiten am Gerät Motor abstellen und Zündkerzenstecker ziehen. Warten Sie, bis alle rotierenden Teile zum Stillstand gekommen sind und sich das Gerät abgekühlt hat.

Hände vom Schneidwerkzeug und anderen beweglichen Teilen entfernt halten. Finger können in den Schneidmechanismus geraten und abgetrennt oder verletzt werden.

Lassen Sie das Schneidmesser aus Sicherheitsgründen nur von einer Fachwerkstatt schärfen, auswuchten und montieren.

Maschine, insbesondere Lüftungsschlitze, stets sauber halten. Gerätekörper niemals mit Wasser

abspritzen! Die Maschine und deren Komponenten nicht mit Lösemittel, entzündlichen oder giftigen Flüssigkeiten reinigen. Zum Reinigen nur ein feuchtes Tuch benutzen.

Nach jedem Arbeitseinsatz die Maschine sorgfältig reinigen und Staub und Rückstände entfernen, die beschädigten Teile reparieren oder ersetzen.

Achten Sie darauf, dass alle Muttern, Bolzen und Schrauben fest angezogen sind, damit sich das Gerät ständig in einem sicheren Betriebszustand befindet.

Das Anlasserseil muss bei den ersten Anzeichen von Verschleiß ersetzt werden.

Der Vergaser ist ab Werk optimal eingestellt. Sollten weitere Einstellungen erforderlich sein, wenden Sie sich an Ihren zuständigen Kundendienst.

Nur Originalzubehör und Originalersatzteile verwenden. Durch den Gebrauch anderer Ersatzteile können Unfälle für den Benutzer entstehen. Für hieraus resultierende Schäden haftet der Hersteller nicht.

Falls Sie Zubehör oder Ersatzteile benötigen, wenden Sie sich bitte an unseren Service.

ENTSORGUNG

Wenn Ihr Gerät eines Tages unbrauchbar wird oder Sie es nicht mehr benötigen, geben Sie das Gerät bitte auf keinen Fall in den Hausmüll, sondern entsorgen Sie es umweltgerecht.

Geben Sie das Gerät bitte in einer Verwertungsstelle ab. Kunststoff- und Metallteile können hier getrennt und der Wiederverwertung zugeführt werden. Auskunft hierzu erhalten Sie auch in Ihrer Gemeinde- oder Stadtverwaltung.

Öle, Benzin oder andere verschmutzende Stoffe vorschriftsmäßig entsorgen.

Achten Sie darauf, dass keine Mineralölprodukte ins Erdreich gelangen.

Mineralölprodukte nicht mit Haut, Augen und Kleidung in Berührung bringen.

Lagern Sie das Gerät trocken und frostgeschützt.

GARANTIE

Für dieses Gerät leisten wir unabhängig von den Verpflichtungen des Händlers aus dem Kaufvertrag gegenüber dem Endabnehmer wie folgt Garantie:

Die Garantiezeit beträgt 24 Monate und beginnt mit der Übergabe, die durch Originalkaufbeleg nachzuweisen ist. Bei kommerziellem Einsatz sowie Verleih reduziert sich die Garantiezeit auf 12 Monate. Ausgenommen von der Garantie sind Verschleißteile und Schäden, die durch Verwendung falscher Zubehörteile,

Reparaturen mit Nichtoriginalteilen, Gewaltanwendungen, Schlag und Bruch sowie mutwillige Motorüberlastung entstanden sind. Garantieaustausch erstreckt sich nur auf defekte Teile, nicht auf komplette Geräte. Garantiereparaturen dürfen nur von autorisierten Werkstätten oder vom Werkskundendienst durchgeführt werden. Bei Fremdeingriff erlischt die Garantie.

Porto, Versand- und Nachfolgekosten gehen zu Lasten des Käufers.

EG-KONFORMITÄTSERKLÄRUNG

Wir, **Ikra GmbH, Schlesierstrasse 36, 64839 Münster, Germany**, erklären in alleiniger Verantwortung, dass das Produkt **Heckenschere IPHT2660**, auf das sich diese Erklärung bezieht, den einschlägigen Sicherheits- und Gesundheitsanforderungen der EG-Richtlinien

**2006/42/EG(EG-Maschinenrichtlinie),
2014/30/EU (EMV-Richtlinie),
2016/1628/EU in der geänderten Fassung von
2017/656/EU (Abgasrichtlinie) und
2000/14/EG + 2005/88/EG(Geräuschartlinie)**

einschließlich Änderungen entspricht. Zur sachgerechten Umsetzung der in den EG- Richtlinien genannten Sicherheits- und Gesundheitsanforderungen wurden folgende Normen und/oder technische Spezifikation(en) herangezogen:

**EN ISO 14982:2009,
EN ISO 10517:2009+A1:2013,
AfPS PAK GS 2014:01**

Konformitätsbewertungsverfahren nach 2000/14/EC geändert nach 2005/88/EC Anhang V.



Gemessener Schallleistungspegel 104,7 dB (A)
Garantierter Schallleistungspegel 108 dB (A)

Das Baujahr ist auf dem Typenschild aufgedruckt und zusätzlich anhand der fortlaufenden Seriennummer feststellbar.

Münster, 2019-09-26

Matthias Fiedler
Senior Product Manager
Ikra GmbH

Aufbewahrung der technischen Unterlagen:
Matthias Fiedler, Ikra GmbH, Schlesierstrasse 36,
64839 Münster, Germany

WARTUNG						
WARTUNG	Vor jeder Nutzung	Betriebsstunden				Nach jeder Nutzung
		10	25	50	100	
Das Äußere der Maschine reinigen.						X
Sicherstellen, dass der Gashebel und die Drossel sicher funktionieren.	X					
Sicherstellen, ob der Motorschalter korrekt arbeitet.	X					
Sicherstellen, dass sich die Klängen nicht bewegen, wenn der Motor im Leerlauf ist.	X					
Sicherstellen, dass die Klängen unbeschädigt sind und keine Anzeichen von Brüchen oder sonstigen Schäden aufweisen. Klängen falls nötig austauschen.	X					
Sicherstellen, dass der Klängenschutz nicht beschädigt oder verzogen ist. Klängenschutz wechseln, falls er verbogen oder beschädigt ist.						X
Luftfilter reinigen. Falls nötig ersetzen.				X		
Sicherstellen, dass Schrauben und Muttern festgezogen sind.	X					
Sicherstellen, dass aus dem Motor, den Tanks oder den Kraftstoffleitungen kein Kraftstoff austritt.	X					
Das Äußere der Zündkerze reinigen. Diese entfernen und den Elektrodenabstand überprüfen. Den Abstand auf 0,6-0,7 mm einstellen oder die Zündkerze ersetzen. Sicherstellen, dass die Zündkerze eine Abdeckung hat.			X			
Das Kühlsystem der Maschine reinigen.			X			
Das Äußere des Vergasers und den Bereich um den Vergaser herum reinigen.			X			
Schmierfett im Getriebekasten	Füllung			X		
Schwert	Überprüfung (bei Bedarf ersetzen)	X				
Kraftstofftank überprüfen.				X		
Alle Kabel und Verbindungen überprüfen.				X		
Kupplung, Kupplungsfedern und die Kupplungstrommel auf Abnutzung überprüfen. Bei Bedarf durch Vertragswerkstatt ersetzen lassen.				X		
Zündkerze ersetzen. Sicherstellen, dass der Zündkerzenstecker an der Zündkerze eingesteckt ist.				X		
Um die Brandgefahr zu minimieren, den Schalldämpfer und Motor von Verschmutzungen, Blättern, überschüssigem Schmiermittel usw. reinigen.				X		
Kraftstoffleitung	Überprüfung (bei Bedarf ersetzen)				X	

FEHLERBEHEBUNG				
Problem	Überprüfung	Situation	Ursache	Lösung
Der Motor würgt ab, lässt sich schlecht oder überhaupt nicht starten.	Kraftstoff am Vergaser	Der Kraftstoff gelangt nicht bis zum Vergaser	Kraftstofffilter blockiert	Reinigen oder ersetzen.
			Kraftstoffversorgung blockiert	Reinigen oder ersetzen.
			Vergaser	Ihren Händler um Rat fragen.
	Kraftstoff am Zylinder	Der Kraftstoff gelangt nicht bis zum Zylinder	Vergaser	Ihren Händler um Rat fragen.
			Kraftstoff im Auspuff	Das Kraftstoffgemisch ist zu fettig Drosselklappe öffnen. Luftfilter reinigen oder austauschen Vergaser einstellen. Ihren Händler um Rat fragen.
	Funken an der Zündkerzenelektrode	Keine Zündung	Ausschalten	Schalter auf Position EIN schalten (Betrieb).
			Elektrisches Problem	Ihren Händler um Rat fragen.
			Verriegelter Schalter	Ihren Händler um Rat fragen.
	Funken an der Zündkerze	Keine Zündung	Falscher Abstand zwischen den Elektroden	Abstand auf 0,6-0,7 mm einstellen.
			Elektroden verschmutzt	Reinigen oder ersetzen.
Elektroden mit Kraftstoff verunreinigt			Reinigen oder ersetzen.	
Defekte Zündkerze			Zündkerze ersetzen.	
Der Motor springt an, würgt aber ab oder beschleunigt nicht richtig	Luftfilter	Luftfilter verschmutzt	Normaler Verschleiß	Reinigen oder ersetzen.
	Kraftstofffilter	Luftfilter verschmutzt	Verschmutzungen oder Rückstände im Kraftstoff	Ersetzen.
	Kraftstoffentlüftung	Kraftstoffentlüftung ist blockiert	Verschmutzungen oder Rückstände im Kraftstoff	Reinigen oder ersetzen.
	Zündkerze	Verschmutzte oder abgenutzte Zündkerze	Normaler Verschleiß	Reinigen, einstellen oder ersetzen.
	Vergaser	Schlechte Einstellung	Vibration	Anpassen.
	Kühlsystem	Überhöht	Längere Benutzung in schmutziger oder staubiger Umgebung	Reinigen
	Funkenlöschglied	Platine rissig, verschmutzt oder durchlöchert	Normaler Verschleiß	Ersetzen.
Der Motor zündet nicht.	n.v.	n.v.	Interne Motorprobleme	Ihren Händler um Rat fragen.

TECHNICAL DATA	
Hedge trimmer	IPHT2660
Engine Type	Air-cooling, 2-stroke
Engine model	SK1E34F-LE
Fuel mixture	1:40
Motor power	0,7 kW
Contents	25,4 cm ³
tank capacity	600 cm ³
Max. engine speed	11500 min ⁻¹
Blade speed	2250 min ⁻¹
Min. Clutch speed	4200 min ⁻¹
Engine idling speed	3000 ± 300 min ⁻¹
Blade length	690 mm
Cutting length	600 mm
Max. cut thickness	27 mm
Unit weight (empty tanks)	6,1 kg
Noise information	
Measured according to ¹⁾ EN 60745; ²⁾ 2000/14/ EG; Uncertainty K =3 dB (A)	
Sound pressure level L _{PA} ¹⁾	99,6 dB (A)
Measured sound power level L _{WA} ²⁾	104,7 dB (A)
Guaranteed sound power level L _{WA} ²⁾	108 dB (A)
Vibration information	
Vibration total values (triaxial vector sum) determined according to EN 60745, Uncertainty K = 1,5 m/s ²	
Vibration emission value a _h Front handle	8,204 m/s ²
Vibration emission value a _h Rear Handle	5,591 m/s ²

Subject to technical alterations and amendments.

SPECIFIED CONDITIONS OF USE

The hedge trimmer has been designed to cut hedges and brushes in private house gardens or hobby gardens.

WARNING

Risk of injury

The hedge trimmer may not be used to cut grass, hard brushes and wood or to crush material for composting purposes.

Do not use this product in any other way as stated for normal use. Not observing general regulations in force and instructions from this manual does not make the manufacturer liable for damages.

Please note that permissible uses for the tool could be limited by national regulations. It is necessary to comply with the regulations applicable in the country where the truck is used.

Do not use the device near flammable liquids or gases. Risk of fire and explosion in case of short circuit.

Use the appliance only outside, never use it in confined and bad ventilated areas.

The safety systems and safety devices of the device must not be manipulated or deactivated.

SAFETY WARNINGS

General Safety Rules

Read and understand the operating instructions before using the appliance. Familiarise with the control elements and how to use the appliance properly.

Abide by all the safety measures stated in the service manual. Act responsibly toward third parties. The operator is responsible for accidents or risks to third parties.

The appliance may only be operated and maintained by persons familiarised with it and informed about possible risks.

Persons over 18 years of age can only work on the appliance. An exception includes youngsters trained in order to reach knowledge under supervision of the trainer during occupational education.

Keep children and other persons including animals in a safe distance when using the appliance.

Despite the observance of the operating instructions there still may be some hidden residual risks.

DANGER

WARNING! Electric shock! There is a risk of an injury caused by electric shock!

Keep the device at least 10 m away from overhead power lines.

WARNING

Wear personal protective equipment.

- Always wear goggles when using the machine.
- Wear ear protectors!
- Wear solid shoes and long trousers.
- Do not wear loose clothing or jewels. Hair, clothing and gloves must be out of reach of moving parts as they could get caught by the rotating parts. Do not use the appliance when barefooted or in open sandals.
- Use protective gloves when handling the blades.

Do not use the appliance if you are tired, ill, under influence of drugs, alcohol drinks or medicaments.

Turn the appliance on only when in a normal working position.

Do not overreach. Keep proper footing and balance at all times.

When working, keep the appliance firmly with both hands and with a distance from your body.

Always ensure that you are standing securely and firmly when operating the machine, especially if using a stepladder or ladder.

Provide a safe posture, especially on slopes.

CAUTION

Be careful when going backwards – risk of tripping!

Provide adequate lighting or good lighting conditions when working with the machine. Poor lighting/light conditions represent a high safety risk.

Keep work area clean and well lit.

Cluttered or dark areas invite accidents.

Do not use the appliance in bad weather, especially when there is a risk of storm.

Walk! Never run!

WARNING

Risk of injury

- All protection covers and safety devices must be correctly attached to operate the device.
- Keep all parts of the body away from the cutter blade. Do not remove cut material or hold material to be cut when blades are moving. Make sure the switch is off when clearing jammed material.
- Avoid any inadvertent starting of the engine. Make sure, that the control lever is always in 'Start' position when you pull the starter rope.
- Switch the engine off and remove the socket plug before any work on the engine. Wait until all rotating parts have stopped and the appliance has cooled down.

CAUTION

Check all screw and plug-in connections and protective equipment if firm and tightened properly and whether all moving parts are running smooth whenever the appliance is to be put into operation.

The protective equipment on the appliance is strictly prohibited to be disassembled, changed, used in conflict with the designation and it is prohibited to attach any protective equipment of other manufacturers.

The appliance must not be used if damaged or safety equipment is defective. Replace any worn-out and damaged parts.

⚠ WARNING**Risk of injury**

- Before mowing, check the area to be mowed for any undesirable objects.
- Wear safety goggles when working.

Stop the device.

- whenever you leave the lawnmower.
- To release a blocked blade.
- before checking, cleaning or working on the device
- after contact with a foreign object, to check the device for damage

If the appliance starts abnormally vibrating, switch the engine off and search for the cause immediately. Generally, vibrations are a warning against operating failure.

The ON/OFF switch must not be locked.

Before work, check the area for any hidden items such as wire fences.

When working with this machine, do not use spare parts other than those recommended by us. Using spare parts not recommended by us can result in serious injuries to persons or damage to the machine.

The protective equipment on the appliance is strictly prohibited to be disassembled, changed, used in conflict with the designation and it is prohibited to attach any protective equipment of other manufacturers.

When being blocked, turn the appliance immediately off and remove the jammed item.

Do not run! Immediately remove cut branches/knots from the work area to prevent injuries. Watch out for falling branches!

Despite the observance of the operating instructions there still may be some hidden residual risks.

⚠ CAUTION**Damage to health arising from vibrations to hand and arms if the device is used for a long time or if the device is not guided and evaluated properly.**

Vibration damping systems are not guaranteed protection against white finger disease or carpal tunnel syndrome. Therefore, it is necessary to carefully check the state of your fingers and wrist if you have regularly used the appliance for a long time. If any symptom of the diseases above appears, seek medical advice immediately. To reduce the white finger disease risk, keep your hands warm and take regular breaks during your work.

⚠ CAUTION**Hearing damage****A longer stay in the immediate vicinity of the running unit may cause hearing damage. Wear ear protectors.**

When working with the device, a certain level of noise cannot be avoided. Noisy work should be scheduled for hours, during which it is allowed by statute or other local regulations. Adhere to any applicable rest times and limit your working time to the necessary minimum time. For your personal protection and the protection of people nearby, suitable hearing protection must be worn.

Noise emission information in accordance with the German Product Safety Act (ProdSG) and the EC Machine Directive: the noise pressure level at the place of work can exceed 80 dB(A). In such cases the operator will require noise protection (e.g. wearing of ear protectors).

Please observe the following: according to the German Machine Noise Protection Regulation from September 2002, this device may not be operated on Sundays and Bank holidays or working days from 8pm to 7am. Furthermore, it is forbidden to operate the machine at the following times of day: from 7 a.m. to 9 a.m., from 1 p.m. to 3 p.m. and from 5 p.m. to 8 p.m.

Please do also consider any local regulations concerning noise protection!

Hedge trimmer safety warnings:

Keep all parts of the body away from the cutter blade. Do not remove cut material or hold material to be cut when blades are moving.

Make sure the switch is off when clearing jammed material. A moment of inattention while operating the hedge trimmer may result in serious personal injury.

Carry the hedge trimmer by the handle with the cutter blade stopped. When transporting or storing the hedge trimmer always fit the cutting device cover. Proper handling of the hedge

trimmer will reduce possible personal injury from the cutter blades.

Hold the power tool by insulated gripping surfaces only, because the cutter blade may contact hidden wiring or its own cord. Cutter blades contacting a „live“ wire may make exposed metal parts of the power tool „live“ and could give the operator an electric shock.

When cutting a limb that is under tension, be alert for spring back.

A moment of inattention while operating the hedge trimmer may result in serious personal injury.

SAFETY INSTRUCTIONS FOR GASOLINE POWERED APPLIANCES

DANGER



Risk of fire! / Risk of explosion

Fuel is highly flammable.



- Petrol and petrol vapours are highly flammable, explosive.
- Do not work with the unit in an environment with a risk of explosion where there are flammable liquids, gases or dust.
- Never operate the unit near highly flammable materials.
- Prohibited smoking and open fire using.
- Keep the fuel in suitable containers only. Do not store any fuel near the unit.

The appliance may only be refuelled outdoors and not near open fire or burning cigarettes.

Emergency procedure

After use, let the unit cool down for at least 5 minutes before refuelling.

In the tank pressure may develop. Loosen the tank cap slowly to allow this pressure to gradually decrease.

Make sure the fuel does not overflow. If the fuel overflows, the engine must not be started. Remove any dirt from the appliance and prevent any attempt at ignition until fuel fumes have evaporated.

Replace all fuel tank and container caps securely.

Start the device at least three meters away from the place where you fuelled it. Do not smoke during fuelling or operation and take care that no sparks or open flames reach into the working area.

Fuel tank to be emptied outdoors only.

To keep the danger of fire as low as possible the engine and exhaust pipe must be free from grass, leaves and excess grease.

Replace the exhaust pipe and (if necessary) the spark protector if these are not in proper working order any more.

To reduce fire risks, periodically clean the cylinder flaps with compressed air and clear the silencer area to get rid of sawdust, branches, leaves or other debris.

Fuel mixture

Caution! Correct mix ratio must be provided in respect of fuel.













Caution! Do not use old fuel mix as it gets segregated over time and engine lubrication will no longer be guaranteed.

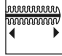
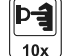
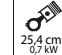


Do not keep the mix in the tank for a long time - weeks or months as there is a risk of segregation.

High-quality 2-stroke oil to be used only to prevent damage to the combustion engine.

Damage resulting from a failure to respect any of the points given above is not covered by warranty! The same applies to damage arising from unit overloading!

SYMBOLS

	Warning! Caution!
	Warning about inflammable substances
	Prohibited smoking and open fire using.
	Please read the instructions carefully before starting the machine.
	Switch the engine off and remove the socket plug before any work on the engine.
	Wear goggles.
	Wear ear protectors.
	Wear safety cut through resistant shoes with safety sole and steel toe!
	Wear protective gloves.
	Do not expose tools to rain. Do not use tools in damp or wet locations.
	Always keep children and unauthorised persons out of reach of the appliance.
	European Conformity Mark

	Cutting length
	Primer
	Contents
	Guaranteed sound power level
	Any damaged or disposed devices must be delivered to appropriate collection centres.

WARNING

Non-observance will result in the risk of injury to oneself or others.

DANGER

Non-observance will result in the risk of serious injury or death to oneself or others.

CAUTION

Non-observance will result in the risk of injury to oneself or others.

NOTE

These give details or further information on what has already been said, in the aim to prevent damage to the machine.

RESIDUAL RISK

Even when the device is used properly and all safety regulations are complied with, there still may be some residual risks.

- Cutting injury
- Hearing damage
A longer stay in the immediate vicinity of the running unit may cause hearing damage. Wear ear protectors.
- Damage to health arising from vibrations to hand and arms if the device is used for a long time or if the device is not guided and evaluated properly.

WARNING

Risk of poisoning!

Exhaust fumes, fuel and lubricants are toxic substances. Breathing in exhaust fumes may be fatal!

Do not operate the unit in closed spaces where dangerous carbon monoxide gases may accumulate.

⚠ WARNING

Danger of burns!

Some parts of the appliance get too hot when the appliance is operated. Contacting hot parts of the unit may cause burns. Let the unit cool down after its operation is over.

⚠ WARNING

Risk of explosion

Petrol and petrol vapours are highly flammable, explosive.

Do not work with the unit in an environment with a risk of explosion where there are flammable liquids, gases or dust.

Refuel the engine only when switched off.

Do not store any fuel near the unit.

Never keep the unit with petrol in the tank inside a building where petrol vapours could get in contact with open fire or sparks.

MAINTENANCE

Only a regularly maintained and treated appliance can serve as a satisfactory aid. Insufficient maintenance and care can lead to unforeseen accidents and injuries.

Repairs and works specified in these Instructions may only be performed by qualified authorised staff.

⚠ DANGER



Switch the engine off and remove the socket plug before any work on the engine. Wait until all rotating parts have stopped and the appliance has cooled down.

Keep hands away from all cutting edges and moving parts. Fingers can be pulled into cutting carriage and be cut or crushed.

For safety reasons, only have the cutting blade sharpened, balanced and mounted by a specialist workshop.

Keep the device, in particular the air vents, clean at all times. Never spray water on the device body! Never clean the machine and its components with solvents, flammable or toxic liquids. Use only a damp cloth making.

After every work stint, clean the machine thoroughly to remove all dust and debris, and repair or replace any faulty parts.

Keep all nuts, bolts and screws tight to be sure the equipment is in safe working condition;

The starter rope must be replaced as soon as it shows signs of wear.

The carburettor has an optimised setting 'ex works'. If any further adjustments should be required contact your competent customer service.

Use only original accessories and original spare parts. Using other spare parts can result in accidents/injuries of the user. The manufacturer will not be liable for any such damage.

Please contact our service department if you need accessories or spare parts.

DISPOSAL

If your device should become useless somewhere in the future or you do not need it any longer, do not dispose of the device together with your domestic refuse, but dispose of it in an environmentally friendly manner.

Please dispose of the device itself at an according collecting/recycling point. By doing so, plastic and metal parts can be separated and recycled. Information concerning the disposal of materials and devices are available from your local administration.

Never dispose of oils, fuel or other polluting materials in unauthorised places.

Make sure the oil products do not enter the soil.

Oil products must not come into contact with skin, eyes and clothing.

The appliance must be stored in a dry place and protected from frost.

WARRANTY

For this tool, the company provides the end user - independently from the retailer's obligations resulting from the purchasing contract - with the following warranties:

The warranty period is 24 months beginning from the hand-over of the device which has to be proved by the original purchasing document. For commercial use and use for rent, the warranty period is reduced to 12 months. Wearing parts, rechargeable and defects caused by the use of non fitting accessories, repair with parts that are not original parts of the manufacturer, use of

force, strokes and breaking as well as mischievous overloading of the motor are excluded from this warranty. Warranty replacement does only include defective parts, not complete devices. Warranty repair shall exclusively be carried out by authorized service partners or by the company's customer service. In the case of any intervention of not authorized personnel, the warranty will be held void.

All postage or delivery costs as well as any other subsequent expenses will be borne by the customer.

EC DECLARATION OF CONFORMITY

We, **Ikra GmbH, Schlesierstrasse 36, 64839 Münster, Germany**, declare under our sole responsibility that the **Hedge trimmer IPHT2660**, to which this declaration relates correspond to the relevant basic safety and health requirements of Directives

**2006/42/EC(EC Machinery directive),
2014/30/EU (EMC directive),
2016/1628/EC as amended by 2017/656/EC and
2000/14/EC + 2005/88/EC (noise directive)**

For the relevant implementation of the safety and health requirements mentioned in the Directives, the following standards and/or technical specification(s) have been respected:

**EN ISO 14982:2009,
EN ISO 10517:2009+A1:2013,
AfPS PAK GS 2014:01**

Conformity assessment procedure according 2000/14/EC amended by 2005/88/EC to Annex V.

Measured sound power level 104,7 dB (A)
Guaranteed sound power level 108 dB (A)

The year of manufacture is printed on the nameplate and can be additionally retrieved via the consecutive serial number.

Münster, 2019-09-26



Matthias Fiedler
Senior Product Manager
Ikra GmbH

Maintenance of technical documentation:
Matthias Fiedler, Ikra GmbH, Schlesierstrasse 36,
64839 Münster, Germany



MAINTENANCE							
MAINTENANCE		Before use every time	Hours of operation				after use
			10	25	50	100	
Clean the outside of the machine.							X
Make sure the throttle trigger lock and the throttle function correctly from a safety point of view.		X					
Check that the engine switch works correctly.		X					
Check that the blades do not move when the engine is idling.		X					
Check that the blades are undamaged and show no signs of cracking or other damage. Replace the blades if necessary.		X					
Check that the blade guard is not damaged or distorted. Replace the blade guard if it is bent or damaged.							X
Clean the air filter. Replace if necessary.					X		
Check that nuts and screws are tight.		X					
Check that there are no fuel leaks from the engine, tank or fuel lines.		X					
Clean the outside of the spark plug. Remove it and check the electrode gap. Adjust the gap to 0.6-0.7 mm or replace the spark plug. Check that the spark plug is fitted with a spark plug cap.				X			
Clean the machine's cooling system.				X			
Clean the outside of the carburetor and the space around it.				X			
Grease inside gear box	Filling				X		
Blade	Check (replace if necessary)	X					
Clean the fuel tank.					X		
Check all cables and connections.					X		
Check the clutch, clutch springs and the clutch drum for wear. Replace if necessary by an authorized service workshop.					X		
Replace the spark plug. Check that the spark plug is fitted with a spark plug cap.					X		
To reduce the fire hazard, clean dirt, leaves and surplus lubricant, etc from the muffler and engine.					X		
Fuel feed line	Check (replace if necessary)					X	

FAILURE REMOVAL				
Problem	Check	Condition	Causes	Solution
The engine stalls, is difficult to start or does not start	Fuel at the carburetor	The fuel does not arrive at the carburetor	Fuel filter blocked	Clean or replace
			Fuel supply blocked	Clean or replace
			Carburetor	Ask your distributor for advice
	Fuel at the cylinder	The fuel does not arrive at the cylinder	Carburetor	Ask your distributor for advice
			There is fuel in the exhaust	The fuel mixture is too rich Open the throttle valve Luftfilter reinigen oder austauschen Adjust the carburetor Ask your distributor for advice
	Sparks at the spark plug electrodes	There is no spark	Switch in off position	Set the switch to the ON position (Run)
			Electrical problem	Ask your distributor for advice
			Locked switch	Ask your distributor for advice
	Sparks at the spark plug	There is no spark	Bad spacing of the electrodes	Adjust the gap to 0,6-0,7 mm
			Electrodes contaminated	Clean or replace
Electrodes contaminated with fuel			Clean or replace	
Defective spark plug			Replace the spark plug	
The engine turns, but stalls or does not accelerate correctly	Air filter	Dirty air filter	Fair wear and tear	Clean or replace
	Fuel filter	Dirty air filter	Dirt or residue in the fuel	Replace
	Fuel vent	Blocked fuel vent	Dirt or residue in the fuel	Clean or replace
	Spark plug	Dirty or worn spark plug	Fair wear and tear	Clean, adjust or replace
	Carburetor	Bad adjustment	Vibration	Adjust
	Cooling system	Excessive	Prolonged use in dirty or dusty places	Clean
	Spark suppressor	Plate cracked, contaminated or perforated	Fair wear and tear	Replace
The engine does not engage	N/A	N/A	Internal engine problem	Ask your distributor for advice

CARACTÉRISTIQUES TECHNIQUES

Taille-haies	IPHT2660
Type de moteur	Air-cooling, 2-stroke
Modèle de moteur	SK1E34F-LE
Mélange carburant	1:40
Puissance du moteur	0,7 kW
Cylindrée	25,4 cm ³
Volume du réservoir	600 cm ³
Tours maximaux du moteur	11500 min ⁻¹
Vitesse des lames	2250 min ⁻¹
Vitesse embrayage mini.	4200 min ⁻¹
Vitesse ralenti moteur	3000 ± 300 min ⁻¹
Longueur de la lame	690 mm
Longueur de la lame	600 mm
Épaisseur max. de coupe	27 mm
Poids de l'ensemble (réservoirs vides)	6,1 kg
Informations sur le bruit	
Mesuré selon ¹⁾ EN 60745; ²⁾ 2000/14/ EG; Incertitude K = 3 dB (A)	
Niveau de pression acoustique L _{PA} ¹⁾	99,6 dB (A)
Niveau de puissance acoustique mesuré L _{WA} ²⁾	104,7 dB (A)
Niveau de puissance acoustique garanti L _{WA} ²⁾	108 dB (A)
Informations sur les vibrations	
Valeurs totales des vibrations (somme vectorielle de trois sens) établies conformément à EN 60745, Incertitude K = 1,5 m/s ²	
Valeur d'émission vibratoire a _h Poignée avant	8,204 m/s ²
Valeur d'émission vibratoire a _h Poignée arrière	5,591 m/s ²

Sous réserve de modifications techniques !

UTILISATION CONFORME AUX PRESCRIPTIONS

Le taille-haie est destiné à la coupe de haies et arbustes dans des jardins privés des maisons ou pour loisir dans le jardin.

AVERTISSEMENT

Danger de blessures

Le taille-haie ne doit pas être utilisé pour couper de l'herbe, des branches dures ou pour broyeur le matériel pour le compost.

Comme déjà indiqué, cette machine n'est conçue que pour être utilisée conformément aux prescriptions. Le fabricant décline toute responsabilité en cas de non-respect des règles en vigueur et des dispositions indiquées dans ce mode d'emploi.

Veillez noter que les prescriptions nationales peuvent restreindre l'utilisation de l'appareil. Il est nécessaire de respecter les règles en vigueur dans le pays d'utilisation du transpalette.

N'utilisez pas l'appareil à proximité des liquides ou gaz inflammables. Risque d'incendie ou d'explosion en cas de court-circuit.

Utilisez l'appareil uniquement à l'extérieur, jamais dans des pièces fermées ou mal ventilées.

Les systèmes et équipements de sécurité de l'appareil ne doivent pas être altérés ou désactivés.

INSTRUCTIONS DE SÉCURITÉ PARTICULIÈRES

Consignes de sécurité générales

Lisez attentivement ce mode d'emploi avant la première utilisation de l'appareil et assurez-vous de l'avoir bien compris. Familiarisez-vous avec les éléments de commande et l'utilisation correcte de l'appareil.

Respectez toutes les consignes de sécurité figurant dans le mode d'emploi. Comportez-vous de façon responsable vis-à-vis des autres personnes. L'utilisateur est responsable des accidents et dangers vis-à-vis de tierces personnes.

L'appareil peut être utilisé et entretenu uniquement par des personnes familiarisées avec le fonctionnement de l'appareil et les risques possibles.

L'appareil peut être utilisé uniquement par des personnes de plus de 18 ans. Exception faite des adolescents manipulant l'appareil dans le cadre de l'enseignement professionnel sous la surveillance du formateur.

Tenez-vous éloigné des enfants, des personnes et des animaux lors de l'utilisation de l'appareil.

Malgré le respect de la notice d'utilisation, des risques résiduels cachés peuvent exister.

⚠ DANGER**ATTENTION ! Électrocution! Il existe un risque d'électrocution!**

Tenez l'appareil à une distance d'au moins 10 m des lignes électriques aériennes.

⚠ AVERTISSEMENT**Portez un équipement de protection individuelle.**

- Toujours porter des lunettes protectrices en travaillant avec la machine.
- Toujours porter une protection acoustique!
- Portez des chaussures rigides et un pantalon long.
- Ne portez pas de vêtements larges ou bijoux. Éloignez les cheveux, vêtements et gants des parties mobiles, faute de quoi ils pourraient être accrochés par les pièces mobiles. N'utilisez pas l'appareil pieds nus ou en sandales !
- Pour les travaux dans la zone de la lame, porter des gants de protection

N'utilisez pas l'appareil si vous êtes fatigué, malade ou sous l'influence de drogues, d'alcool ou de médicaments.

Démarrez l'appareil uniquement lorsqu'il se trouve en position de travail normale.

Évitez les postures anormales du corps. Adoptez une posture stable et maintenez toujours l'équilibre.

Maintenez l'appareil lors du travail solidement à deux mains en l'écartant du corps.

Lors de l'utilisation de la machine, veillez à toujours avoir une position ferme et sûre, surtout si vous utilisez un escabeau ou une échelle.

Maintenez une posture sûre, en particulier sur les pentes.

⚠ ATTENTION**Attention à la marche à reculons, risque de trébuchement.**

Lors du travail avec l'appareil, veillez toujours à un éclairage suffisant ou à des conditions de lumière suffisantes. Un éclairage/conditions de lumière insuffisantes représentent un grand risque.

Conserver la zone de travail propre et bien éclairée.

Les zones en désordre ou sombres sont propices aux accidents.

N'utilisez pas l'appareil lors du mauvais temps, en particulier en cas de risque d'orage.

Marchez ! Ne courez pas !

⚠ AVERTISSEMENT**Danger de blessures**

- Tous les tôles de protection et dispositifs de sécurité doivent être correctement fixés lors de la mise en service de l'appareil.
- N'approchez aucune partie du corps de la lame de coupe. Ne pas enlever le matériau coupé ou ne pas tenir le matériau à couper lorsque les lames sont mobiles. S'assurer que l'interrupteur est fermé lors de l'élimination du matériau resté coincé.
- Les chargeurs conviennent exclusivement à la charge de ces batteries rechargeables
- Avant tout travail sur le moteur, arrêtez-le et retirez l'antiparasite de la bougie d'allumage. Attendez que toutes les pièces en rotation s'arrêtent et l'appareil refroidisse.

⚠ ATTENTION

Avant chaque mise en marche, contrôlez tous les raccords à vis et encastrables, ainsi que les dispositifs de protection, la fixation correcte ainsi que le bon fonctionnement de toutes les pièces mobiles.

Il est strictement interdit de démonter, de changer les dispositifs de protection situés sur l'appareil ou de les utiliser en désaccord avec leur destination ou de fixer d'autres dispositifs de protection d'autres fabricants.

Il est interdit d'utiliser l'appareil si les dispositifs de protection sont défectueux ou endommagés. Remplacez les pièces usées ou endommagées.

⚠ AVERTISSEMENT**Danger de blessures**

- Avant de commencer à tondre, contrôlez si aucun objet étranger ne se trouve sur la surface à tondre.
- Portez des lunettes de protection lors du travail.

Arrêtez l'appareil.

- à chaque fois que vous quittez l'appareil.
- Pour libérer une lame bloquée.
- avant de vérifier, de nettoyer ou de travailler sur l'appareil
- après un contact avec un objet étranger, pour vérifier que l'appareil n'est pas endommagé

Si l'organe commence à vibrer de façon inhabituelle, arrêtez le moteur et recherchez immédiatement la cause. En général, les vibrations sont un signe de problème.

Il est interdit de verrouiller l'interrupteur marche/arrêt.

Avant de commencer à travailler, vérifiez si aucun objet caché, par exemple, grillage, ne se trouve sur/dans la haie.

Dans le cas contraire, l'utilisateur ou des personnes se trouvant à proximité pourraient subir de graves blessures et l'appareil pourrait être endommagé.

Il est strictement interdit de démonter, de changer les dispositifs de protection situés sur l'appareil ou de les utiliser en désaccord avec leur destination ou de fixer d'autres dispositifs de protection d'autres fabricants.

Lorsque l'appareil est bloqué, arrêtez-le immédiatement et retirez l'objet.

Afin d'éviter tout risque de blessures, retirez immédiatement les branches/tronçons coupés de l'espace de travail.

Malgré le respect de la notice d'utilisation, des risques résiduels cachés peuvent exister.

⚠ ATTENTION**Atteinte à la santé résultant des vibrations des mains et bras en cas d'utilisation prolongée de l'appareil ou lorsque l'appareil n'est pas correctement dirigé et évalué.**

Les systèmes d'amortissement des vibrations ne garantissent pas la protection contre la maladie de Raynaud ou le syndrome du canal carpien. Par conséquent, en cas d'utilisation régulière de l'appareil, il est nécessaire de surveiller attentivement l'état des doigts et des poignets. En cas d'apparition des signes des maladies citées ci-dessus, consultez immédiatement un médecin. Afin de réduire le risque de la maladie de Raynaud, maintenez vos mains au chaud et faites des pauses régulières.

⚠ ATTENTION**Endommagement de l'audition. Un séjour prolongé à proximité immédiate de l'appareil en service peut endommager l'audition. Portez une protection acoustique.**

Les nuisances sonores causées par cet appareil sont inévitables. Effectuez les travaux très bruyants aux horaires autorisés et destinés à cet effet. Observez, le cas échéant, des périodes de pause et limitez la durée du travail au strict nécessaire. Pour votre protection personnelle et celle des personnes se trouvant à proximité, une protection auditive adéquate est requise.

Les indications relatives aux émissions sonores de bruit sont conformes à la loi sur la sécurité de produit (ProdSG), voire à la Directive Machines de l'Union Européenne: le niveau de pression acoustique au lieu de travail peut dépasser 80 dB (A). Dans ce cas il convient de prévoir des mesures de protection acoustique pour l'opérateur (par ex. port de protège-oreilles).

Veillez noter que, conformément à la réglementation sur les bruits de voisinage, cet appareil ne peut être utilisé dans les zones résidentielles, en principe, que de 8 h 30 à 12 h et de 14 h à 19 h en semaine, de 9 h à 12 h et de 15 h à 19 h le samedi et enfin de 10 h à 12 h le dimanche et les jours fériés. Les horaires peuvent varier selon les départements, parfois selon les municipalités. De plus, l'interdiction d'exploitation s'applique aux heures suivantes de la journée : de 7h00 à 9h00, de 13h00 à 15h00 et de 17h00 à 20h00.

Protection contre le bruit! Avant la mise en marche, informez-vous des prescriptions locales.

Mises en garde de sécurité des taille-haies:

N'approchez aucune partie du corps de la lame de coupe. Ne pas enlever le matériau coupé ou ne pas tenir le matériau à couper lorsque les lames sont mobiles. S'assurer que l'interrupteur est fermé lors de l'élimination du matériau resté coincé. Un moment d'inattention en cours d'utilisation du taille-haies peut entraîner un accident corporel grave.

Porter le taille-haies par la poignée, la lame de coupe étant à l'arrêt. Pendant le transport ou l'entreposage du taille-haies, toujours recouvrir le dispositif de coupe de son enveloppe de protection. Une manipulation appropriée du

taille-haies réduira l'éventualité d'un accident corporel provenant des lames de coupe.

Tenir l'outil uniquement par les surfaces de préhension isolées car la lame de coupe peut entrer en contact avec le câblage non-apparent ou le propre cordon d'alimentation de l'outil. Les lames de coupe entrant en contact avec un fil « sous tension » peuvent également mettre « sous tension » les parties métalliques exposées de l'outil électrique et provoquer un choc électrique sur l'opérateur.

Lorsque vous coupez une branche sous tension, faites attention à son rebond.

Un moment d'inattention en cours d'utilisation du taille-haies peut entraîner un accident corporel grave.

CONSIGNES DE SÉCURITÉ POUR LES APPAREILS À ESSENCE

⚠ DANGER



Risque d'incendie ! / Risque d'explosion
Le carburant est hautement inflammable.



- L'essence et les vapeurs d'essence sont légèrement inflammables ou explosives.
- Ne travaillez jamais avec l'appareil dans un environnement avec risque d'explosion, contenant des liquides, gaz ou poussières inflammables.
- Ne faites jamais fonctionner l'appareil à proximité des matières légèrement inflammables.
- Défense de fumer, feu ouvert interdit.
- Conservez le carburant uniquement dans des récipients adéquats. Ne stockez aucun carburant à proximité de l'appareil.

Ravitailliez toujours à l'extérieur, jamais à proximité de flammes ou cigarettes allumées.

Ravitailliez avant de mettre l'appareil en marche. Il est interdit de ravitailler ou d'ouvrir le réservoir lorsque le moteur est en marche ou encore chaud.

Après l'utilisation, laissez l'appareil refroidir au moins 5 minutes avant de ravitailler en carburant.

Une certaine pression peut se former dans le réservoir. Otez le couvercle d'abord lentement pour que la pression puisse diminuer.

Veillez à ne pas faire déborder le carburant. Si le carburant déborde, il est interdit de mettre le moteur en marche. Nettoyez l'endroit souillé et évitez tout essai de mise en marche tant que les vapeurs de carburant ne sont pas évacuées.

Resserrez tous les capots et fermetures sur le réservoir à carburant et sur les conteneurs.

Démarrez l'appareil au moins à trois mètres de l'endroit où vous l'avez rempli d'essence. Ne fumez pas pendant que vous remplissez l'essence ou pendant l'utilisation, et veillez à ce qu'aucune étincelle ou flamme ouverte ne puisse atteindre la zone de travail.

Videz le réservoir de carburant exclusivement à l'extérieur

Afin de réduire au maximum le danger d'incendie, le moteur et le pot d'échappement doivent être exempts d'herbe, de feuilles et de graisse excédentaire.

Remplacez le pot d'échappement et (le cas échéant) le pare-étincelles s'ils ne sont plus aptes au fonctionnement.

Pour réduire au minimum le risque d'incendie, nettoyez régulièrement les nervures du cylindre à l'air comprimé et débarrassez la zone du silencieux des déchets de branches, feuilles ou autres déchets.

Mélange carburant

Attention! Veillez à un bon rapport de mélange pour le carburant.

Attention! N'utilisez pas de mélange de carburant ancien, car il est sujet à la ségrégation et le temps et le graissage du moteur ne sera pas garanti.

Ne laissez pas le mélange trop longtemps, des semaines ou des mois dans le réservoir, car il y a un risque de ségrégation.

Utilisez toujours une huile de qualité 2 temps, ceci pour empêcher l'endommagement du moteur à combustion.

Les dommages engendrés par le non-respect de l'un des points indiqués ci-dessus ne sont pas couverts par la garantie ! Ceci est valable également pour les dommages engendrés par la surcharge de l'appareil !

SYMBOLES



Avertissement! Attention!



Attentions substances inflammables



Défense de fumer, feu ouvert interdit.



Veuillez lire avec soin le mode d'emploi avant la mise en service



Avant tout travail sur le moteur, arrêtez-le et retirez l'antiparasite de la bougie d'allumage.



Portez des lunettes de protection.



Portez une protection acoustique.



Portez des chaussures de sécurité avec protection contre les coupures, semelle antidérapante et bout en acier!



Portez des gants de protection.



N'exposez pas l'appareil à la pluie et ne l'utilisez pas dans un environnement mouillé ou humide.



Éloignez les enfants et les personnes non autorisées de l'appareil.



Marquage de conformité européenne



Longueur de la lame



Pompe d'amorçage



Cylindrée



Niveau de puissance acoustique garanti



Déposez les appareils défectueux et / ou destinés à l'élimination au centre de ramassage correspondant.

AVERTISSEMENT

En cas de non-respect, ceci peut entraîner des blessures personnelles ou des blessures des tiers.

DANGER

En cas de non-respect, ceci peut entraîner des blessures personnelles ou des blessures des tiers, voire un danger de mort.

ATTENTION

En cas de non-respect, ceci peut entraîner des blessures personnelles ou des blessures des tiers.

REMARQUE

Fournit des explications ou autres informations sur les indications déjà fournies dans le but d'éviter tous dommages de la machine.

RISQUES RÉSIDUELS

Malgré l'utilisation correcte et le respect de toutes les règles de sécurité, des risques résiduels peuvent subsister.

- Blessures par coupure
- Endommagement de l'audition.
Un séjour prolongé à proximité immédiate de l'appareil en service peut endommager l'audition. Portez une protection acoustique.
- Atteinte à la santé résultant des vibrations des mains et bras en cas d'utilisation prolongée de l'appareil ou lorsque l'appareil n'est pas correctement dirigé et évalué.

AVERTISSEMENT**Risque d'intoxication!**

Les fumées d'échappement, le carburant et les lubrifiants sont des substances toxiques. Respirer des fumées d'échappement peut être mortel !

Ne faites pas fonctionner l'appareil dans un espace fermé où peuvent s'accumuler les gaz dangereux de l'oxyde de carbone.

⚠ AVERTISSEMENT**Danger de brûlures!**

Certaines pièces de l'appareil chauffent fortement pendant le fonctionnement.
Le contact avec les parties chaudes peut provoquer des brûlures.
Laissez le dispositif refroidir à la fin du service.

⚠ AVERTISSEMENT**Risque d'explosion**

L'essence et les vapeurs d'essence sont légèrement inflammables ou explosives.

Ne travaillez jamais avec l'appareil dans un environnement avec risque d'explosion, contenant des liquides, gaz ou poussières inflammables.

Ravitaillez uniquement lorsque le moteur est éteint.

Ne stockez aucun carburant à proximité de l'appareil.

Ne rangez jamais l'appareil avec l'essence dans le réservoir à l'intérieur d'un bâtiment où les vapeurs d'essence pourraient rentrer en contact avec le feu ouvert ou les étincelles.

ENTRETIEN

Seul un appareil régulièrement entretenu et réparé peut donner satisfaction. Un entretien insuffisant peut engendrer des accidents et des blessures.

Les réparations et travaux non décrits dans ce mode d'emploi doivent être effectués uniquement par un personnel qualifié agréé.

⚠ DANGER

Avant tout travail sur le moteur, arrêtez-le et retirez l'antiparasite de la bougie d'allumage. Attendez que toutes les pièces en rotation s'arrêtent et l'appareil refroidisse.

Garder la mains à l'écart de l'outil de coupe et des autres pièces en mouvement. Les doigts peuvent parvenir dans le mécanisme de coupe et être sectionnés ou blessés.

Pour des raisons de sécurité, faites affûter, équilibrer et monter la lame de coupe uniquement par un atelier spécialisé.

Maintenez la machine et en particulier les orifices d'aération propres. Ne pulvérisez jamais d'eau sur l'appareil ! Ne nettoyez pas l'appareil et ses composants à l'aide de solvants et de liquides

inflammables ou toxiques. Utilisez uniquement un chiffon humide, en veillant d'abord à ce que la fiche soit débranchée de la prise électrique.

Après chaque intervention, nettoyez soigneusement la machine et éliminer la saleté et les déchets, réparer ou remplacer les pièces endommagées.

Veillez à ce que tous les écrous, boulons et vis soient bien serrés pour vous assurer que le matériel est en bonne condition de fonctionnement;

Le câble de démarrage doit être remplacé dès les premiers signes d'usure.

Le carburateur est réglé de façon optimale à son départ de l'usine. Si d'autres réglages devaient s'avérer nécessaires, adressez-vous au service clientèle compétent.

Utilisez uniquement des accessoires et des pièces de rechange d'origine. L'utilisation d'autres pièces détachées peut engendrer des accidents/blessures de l'utilisateur. Dans ce cas, le fabricant décline toute responsabilité.

Si vous avez besoin d'accessoires ou de pièces de rechange, veuillez vous adresser à notre service après-vente.

ELIMINATION

Au cas où votre appareil devenait un jour inutilisable ou si vous n'en aviez plus l'usage, ne jetez en aucun cas l'appareil avec les déchets ménagers, mais veillez à un recyclage conforme aux principes écologiques.

Allez déposer l'appareil dans un centre de recyclage. Les éléments en matière synthétique et en métal seront séparés et réutilisés. Votre commune ou l'administration urbaine vous fourniront tous les renseignements à ce sujet.

Éliminer correctement les huiles, essences ou autres matières polluantes.

Veillez à ce que les produits pétroliers ne pénètrent pas dans le sol.

Les produits pétroliers ne doivent pas rentrer en contact avec la peau, les yeux et les vêtements.

L'appareil doit être – stockés dans un endroit sec et protégé du gel.

GARANTIE

Indépendamment des obligations ressortant du contrat de vente conclu par le fournisseur avec le consommateur final, nous accordons pour cet appareil la garantie suivante:

La période de garantie est de 24 mois et entre en vigueur à la remise de l'outil qui sera justifiée par présentation du bon d'achat original. En cas d'utilisation commerciale ou de location, la période de garantie se limite à 12 mois. Les pièces d'usure et les dommages dus à l'utilisation de pièces non conformes, à des réparations effectuées avec des pièces non originales, à

l'exercice de la force, à des coups, une destruction ou une surcharge intentionnelle du moteur sont exclus de la garantie. Les échanges sous garantie ne concernent que les pièces défectueuses et non les appareils complets. Les réparations sous garantie ne peuvent être effectuées que par des ateliers autorisés ou par le service après-vente de l'usine. La garantie s'éteint en cas d'intervention étrangère au fournisseur agréé.

Les frais de port, d'expédition et autres frais annexes sont à la charge du client.

DÉCLARATION DE CONFORMITÉ POUR LA CE

Nous, **Ikra GmbH, Schlesierstrasse 36, 64839 Münster, Germany**, déclarons sous notre seule responsabilité que le produit **Taille-haies IPHT2660**, faisant l'objet de la déclaration sont conformes aux prescriptions fondamentales en matière de sécurité et de santé stipulées dans les Directives de la

2006/42/CE (directive CE sur les machines), 2014/30/UE (directive EMV), 2016/1628/EC, modifiée par la directive 2017/656/EC et 2000/14/CE + 2005/88/CE (directives en matière de bruit) modifications incluses.

Pour mettre en pratique dans les règles de l'art les prescriptions en matière de sécurité et de santé stipulées dans les Directives de la CEE, il a été tenu compte des normes et/ou des spécifications techniques suivantes:

**EN ISO 14982:2009,
EN ISO 10517:2009+A1:2013,
AfPS PAK GS 2014:01**

Procédure d'évaluation de conformité en respect de 2000/14/CE modifiée par 2005/88/CE, annexe V.

Niveau de puissance acoustique mesuré 104,7 dB (A)
Niveau de puissance acoustique garanti 108 dB (A)

L'année de fabrication est indiquée sur la plaque de l'appareil et est également repérable sur le numéro de série consécutif.

Münster, 2019-09-26



Matthias Fiedler
Senior Product Manager
Ikra GmbH

La documentation technique est conservée par:
Matthias Fiedler, Ikra GmbH, Schlesierstrasse 36,
64839 Münster, Germany



ENTRETIEN							
ENTRETIEN		Avant utilisation à chaque fois	Heures de fonctionnement				Après chaque utilisation
			10	25	50	100	
Nettoyez l'extérieur de la machine.							X
Veillez à ce que le verrou du déclencheur d'accélérateur et l'accélérateur fonctionnent correctement du point de vue de la sécurité.		X					
Vérifiez que le commutateur du moteur fonctionne correctement.		X					
Vérifiez que les lames ne bougent pas quand le moteur est au ralenti.		X					
Vérifiez que les lames ne sont pas endommagées et ne montrent aucun signe de fissure ou autre. Remplacez les lames si nécessaire.		X					
Vérifiez que le protège-lame n'est pas endommagé ni déformé. Remplacez le protège-lame s'il est tordu ou endommagé.							X
Nettoyez le filtre à air. Remplacez-le si nécessaire.					X		
Vérifiez que les boulons et les écrous sont bien vissés.		X					
Vérifiez qu'il n'y a aucune fuite de carburant depuis le moteur, le réservoir ou les conduites de carburant.		X					
Nettoyez l'extérieur de la bougie d'allumage. Retirez-la et vérifiez l'écartement des électrodes. Ajustez l'écartement à 0,6-0,7 mm ou remplacez la bougie d'allumage. Vérifiez que la bougie d'allumage est bien équipée d'un capuchon.				X			
Nettoyez le système de refroidissement de la machine.				X			
Nettoyez l'extérieur du carburateur et l'espace autour de lui.				X			
Graisse à l'intérieur de la boîte de vitesses	Remplissage				X		
Lame	Vérification (remplacer si nécessaire)	X					
Nettoyez le réservoir à carburant.					X		
Vérifiez tous les câbles et raccords.					X		
Vérifiez que l'embrayage, les ressorts et le tambour d'embrayage ne présentent aucune trace d'usure.					X		
Remplacez la bougie d'allumage. Vérifiez que la bougie d'allumage est bien équipée d'un capuchon.					X		
Pour réduire les risques d'incendie, nettoyez la saleté, les feuilles, l'excédent de lubrifiant, etc. dans le silencieux d'échappement et le moteur.					X		
Conduite d'alimentation carburant	Vérification (remplacer si nécessaire)					X	

RÉSOLUTION D'UNE PANNE				
Problème	Vérification	Condition	Cause	Solution
Le moteur cale, est difficile à démarrer ou ne démarre pas	Carburant au carburateur	Le carburant n'arrive pas au carburateur	Filtre à carburant bloqué	Nettoyez ou remplacez
			Alimentation carburant bloquée	Nettoyez ou remplacez
			Carburateur	Demandez conseil à votre distributeur
	Carburant au cylindre	Le carburant n'arrive pas au cylindre	Carburateur	Demandez conseil à votre distributeur
			Présence de carburant dans l'échappement	Le mélange carburant est trop riche Ouvrez le volet Luftfilter reinigen oder austauschen Ajustez le carburateur Demandez conseil à votre distributeur
	Étincelles sur les électrodes de bougie d'allumage	Absence d'étincelle	Interrupteur sur position OFF	Mettez l'interrupteur sur la position ON (Run)
			Problème électrique	Demandez conseil à votre distributeur
			Interrupteur verrouillé	Demandez conseil à votre distributeur
	Étincelles sur la bougie d'allumage	Absence d'étincelle	Espacement incorrect des électrodes	Réglez l'ouverture sur 0,6-0,7 mm
			Électrodes contaminées	Nettoyez ou remplacez
Électrodes contaminées par du carburant			Nettoyez ou remplacez	
Bougie d'allumage défectueuse			Remplacez la bougie d'allumage	
Le moteur tourne, mais cale ou n'accélère pas correctement	Filtre à air	Filtre à air encrassé	Usure normale	Nettoyez ou remplacez
	Filtre à carburant	Filtre à air encrassé	Saleté ou résidu dans le carburant	Remplacez
	Mise à l'air libre carburant	Blocage mise à l'air libre carburant	Saleté ou résidu dans le carburant	Nettoyez ou remplacez
	Bougie d'allumage	Bougie d'allumage sale ou usée	Usure normale	Nettoyez, ajustez ou remplacez
	Carburateur	Mauvais réglage	Vibration	Ajustez
	Système de refroidissement	Excessif	Utilisation prolongée dans des lieux sales ou poussiéreux	Nettoyage
	Souffleur d'étincelles	Plaque fissurée, contaminée ou formée	Usure normale	Remplacez
Le moteur n'embraye pas	Aucune indication	Aucune indication	Problème moteur interne	Demandez conseil à votre distributeur

DATI TECNICI	
Tagliasiepi	IPHT2660
Tipo di motore	Air-cooling, 2-stroke
Modello del motore	SK1E34F-LE
Miscela di carburante	1:40
Potenza motore	0,7 kW
Volume	25,4 cm ³
Volume del serbatoio	600 cm ³
Max. giri del motore	11500 min ⁻¹
Velocità della lama	2250 min ⁻¹
Velocità min. della frizione	4200 min ⁻¹
Regime minimo del motore	3000 ± 300 min ⁻¹
Lunghezza della lama	690 mm
Lunghezza delle lame	600 mm
Spessore max. di taglio	27 mm
Peso dell'unità (serbatoi vuoti)	6,1 kg
Informazioni sulla rumorosità	
Misurato conf. ¹⁾ EN 60745; ²⁾ 2000/14/ EG; Incertezza della misura K = 3 dB (A)	
Livello di rumorosità L _{PA} ¹⁾	99,6 dB (A)
Livello di potenza sonora misurato L _{WA} ²⁾	104,7 dB (A)
Livello di potenza sonora garantito L _{WA} ²⁾	108 dB (A)
Informazioni sulle vibrazioni	
Valori totali delle oscillazioni (somma di vettori in tre direzioni) misurati conformemente a EN 60745, Incertezza della misura K = 1,5 m/s ²	
Valore di emissione dell'oscillazione a _h Impugnatura posteriore	8,204 m/s ²
Valore di emissione dell'oscillazione a _h Impugnatura anteriore	5,591 m/s ²

Con riserva di modifiche tecniche.

UTILIZZO CONFORME

Le forbici per siepi sono destinate a tagliare le siepi ed i cespugli in un giardino privato presso la casa o in un hobby giardino.

AVVERTENZA

Pericolo di lesioni

Le forbici per siepi non devono essere utilizzate per tagliare l'erba, rami duri e legno, o per tritare il materiale per il compostaggio.

Utilizzare il prodotto solo per l'uso per cui è previsto. All'inadempimento delle istituzioni delle direttive generalmente valide e delle istituzioni nel presente Manuale il costruttore non assume alcuna responsabilità dei danni.

Fare attenzione alle limitazioni imposte dalle disposizioni locali nell'impiego dello strumento. E' necessario osservare le norme applicabili nel paese nel quale il transpallet viene utilizzato.

Non utilizzare l'impianto vicino a liquidi o gas infiammabili. Al cortocircuito c'è il pericolo d'incendio e d'esplosione.

Utilizzare l'apparecchio solo all'esterno, mai nei locali chiusi oppure mal ventilati.

I sistemi e i dispositivi di sicurezza del dispositivo non devono essere né manipolati, né disattivati.

NORME DI SICUREZZA

Avvertenze di sicurezza generali

Usare l'apparecchio solo dopo aver letto con attenzione e capito le istruzioni per l'uso. Prendere in conoscenza gli elementi di comando e l'uso corretto dell'apparecchio.

Rispettare tutte le istruzioni di sicurezza riportate nel Manuale. Comportarsi con cura verso le altre persone. L'operatore è responsabile verso i terzi degli incidenti oppure pericoli.

Il dispositivo può essere utilizzato e mantenuto solo da persone che hanno familiarità con esso e sono stati informati dei pericoli.

Possono lavorare con l'apparecchio solo le persone che hanno raggiunto 18 anni. L'eccezione rappresenta lo sfruttamento dei minorenni per lo scopo dell'addestramento professionale per raggiungere la pratica sotto controllo dell'istruttore.

Tenere i bambini, le altre persone e gli animali lontano dal dispositivo durante il suo funzionamento.

Nonostante l'osservazione del manuale operativo, possono esistere anche rischi residuali nascosti.

⚠ PERICOLO

ATTENZIONE! La scossa elettrica! Esiste il rischio dell'incidento dalla scossa elettrica!

Tenere il dispositivo a una distanza minima di 10 m dalle linee aeree.

⚠ AVVERTENZA

Indossare l'adeguato abbigliamento di protezione.

- Durante l'uso dell'apparecchio utilizzare sempre gli occhiali di protezione.
- Utilizzare le protezioni per l'udito!
- Indossare la calzatura rigida e pantaloni lunghi.
- Non portare vestito lungo o gioielli. I cappelli, vestiti e guanti devono trovarsi fuori dalla portata delle parti mobili, in quanto potrebbero essere intrappolati dalle parti in movimento. Non utilizzate l'apparecchio se avete piedi nudi o sandali aperti.
- Per interventi nella zona della lama indossare i guanti protettivi

Non utilizzare l'apparecchio essendo stanchi, malati, sotto l'effetto delle droghe, alcol oppure medicinali.

Avviare la macchina solo se si trova nella sua posizione normale di lavoro.

Evitare una posizione anomala del corpo. Mettersi in posizione sicura e mantenere l'equilibrio in ogni situazione.

Durante il lavoro tenere l'apparecchio saldamente con entrambe le mani e con un certo distacco dal proprio corpo.

Durante l'uso della macchina assicurarsi di stare saldamente in posizione eretta, specialmente se si usa una scala a libro o una scala a pioli.

Mantenere una posizione stabile, in particolare sui pendii.

⚠ ATTENZIONE

Attenti mentre si cammina all'indietro, rischio di inciampare!

Durante il lavoro con l'apparecchio assicurare sempre l'illuminazione sufficiente, rispettando le buone condizioni di visibilità. L'illuminazione insufficiente/condizioni di visibilità scarse rappresentano un grande rischio in sicurezza.

Tenere la postazione di lavoro sempre pulita e ben illuminata.

Il disordine oppure zone della postazione di lavoro non illuminate possono essere causa di incidenti.

Non utilizzare l'apparecchio con il tempo cattivo, in particolare se c'è rischio di tempeste.

Camminare! Non correre!

⚠ AVVERTENZA

Pericolo di lesioni

- Tutte le lamiere di protezione ed i dispositivi di sicurezza debbono essere debitamente montati e fissati per l'uso dell'attrezzo.
- Tenere tutte le parti del corpo ad una distanza sicura dalla lama. Quando il coltello funziona, non provare a rimuovere il materiale tagliato o tenere quello da tagliare. Rimuovere i ritagli incastrati solo se l'apparecchio.
- Nabíječky jsou vhodné výhradně k nabíjení těchto vyměnitelných baterií;
- Per tutti i lavori sul motore spegnere il motore e sfilare il cappuccio della candela d'accensione. Attendere finché si fermano tutte le parti mobili e l'apparecchio si raffredda.

⚠ ATTENZIONE

Prima di ogni messa in funzione controllare tutti i raccordi a vite e ad inserimento, anche i dispositivi di protezione, riguardando la rigidità e serraggio giusto e la funzione non disturbata di tutte le parti mobili.

È severamente vietato smontare, modificare i dispositivi di protezione trovatisi sulla macchina, utilizzarli in controversia alla loro destinazione oppure montare i dispositivi di protezione degli altri produttori.

L'apparecchio non deve essere utilizzato se danneggiato oppure con i dispositivi di sicurezza difettosi. Cambiare le parti usurate e danneggiate.

⚠ AVVERTENZA**Pericolo di lesioni**

- Prima di tagliare, controllare che sulla superficie non si trovano i corpi estranei.
- Durante lavoro utilizzare gli occhiali di protezione.

Spegnere il dispositivo.

- sempre quando si abbandona l'apparecchio.
- Per liberare la lama bloccata.
- prima del controllo, della pulizia e di effettuare lavori sull'apparecchio
- dopo essere entrato in contatto con un corpo estraneo, per controllare che l'apparecchio non abbia riportato danni

Nel caso in cui l'aggregato comincia vibrare in modo anomalo, spegnere il motore e cercare immediatamente il motivo. Le vibrazioni rappresentano l'avviso generale prima di malfunzione.

L'interruttore on/off non devono chiudersi.

Prima di iniziare a lavorare controllare se nella/sulla siepe non ci sono oggetti nascosti, ad es. recinzioni metalliche.

Non utilizzare per il lavoro con questo apparecchio parti aggiuntive di nessun genere, tranne quelle raccomandate dalla nostra azienda. In caso contrario, l'operatore o persone estranee che si trovano nelle vicinanze possono essere gravemente ferite, oppure l'apparecchio subire danni.

È severamente vietato smontare, modificare i dispositivi di protezione trovatisi sulla macchina, utilizzarli in controversia alla loro destinazione oppure montare i dispositivi di protezione degli altri produttori.

In caso di bloccaggio spegnere immediatamente l'apparecchio e dunque rimuovere l'oggetto.

Rimuovere immediatamente dal luogo di lavoro tutti i rami/nodi tagliati per evitare lesioni.

Nonostante l'osservazione del manuale operativo, possono esistere anche rischi residuali nascosti.

⚠ ATTENZIONE

Danno alla salute in seguito di vibrazioni delle mani e delle braccia, se l'apparecchio è usato per un periodo prolungato, o se non è tenuto e valutato regolarmente.

I sistemi di riduzione delle vibrazioni non sono alcuna protezione garantita contro la malattia bianca delle dita o sindrome di tunnel carpale. Perciò occorre, in caso di uso prolungato e regolare dell'apparecchio, controllare attentamente lo stato delle dita e del polso. Se dovessero manifestarsi i sintomi delle malattie citate, consultare immediatamente il medico. Per ridurre il rischio di „malattia bianca delle dita“, durante il lavoro mantenere le dita calde e fare pause regolari.

⚠ ATTENZIONE

**Danni all'udito
Un soggiorno prolungato nelle vicinanze immediate della macchina in corso può provocare danni all'udito. Utilizzare le protezioni per l'udito.**

Un certo inquinamento acustico è inevitabile durante l'impiego di questo attrezzo. Concentrare i lavori particolarmente rumorosi negli orari consentiti e previsti per tali attività. Rispettare eventuali orari di riposo e limitare la durata del lavoro allo stretto necessario. Per la protezione personale dell'operatore e delle persone eventualmente presenti nelle vicinanze si raccomanda l'impiego di un'adeguata protezione dell'udito.

Indicazioni sull'emissione di rumori in base alla legge tedesca sulla sicurezza delle prodotti (ProdSG) e/o alla Direttiva Macchine: se il livello di pressione acustica determinato nel posto di lavoro supera gli 80 dB(A). In un simile caso, bisogna prevedere per l'utente delle misure di isolamento acustico (per esempio il portare un dispositivo di protezione sonora).

Si prega di notare quanto segue: Il presente dispositivo non deve essere azionato in zone residenziali, in base al regolamento tedesco per la protezione dal rumore delle macchine (valido solo in Germania) del settembre 2002, di domenica e nei giorni festivi nonché nei giorni feriali dalle 20:00 alle 7:00. Si applica inoltre il divieto di lavoro nelle seguenti ore del giorno: dalle 7:00 alle 9:00, dalle 13:00 alle 15:00 e dalle 17:00 alle 20:00.

Inquinamento acustico! Prima dell'impiego prendere conoscenza delle norme regionali.

Avvertenze di sicurezza per il tagliasiepi:

Tenere tutte le parti del corpo ad una distanza sicura dalla lama. Quando il coltello funziona, non provare a rimuovere il materiale tagliato o tenere quello da tagliare. Rimuovere i ritagli incastrati solo se l'apparecchio. Una momentanea mancanza di attenzione durante l'uso delle forbici per siepi può provocare delle lesioni gravi.

Portare le forbici per siepi per il manico, il coltello deve essere spento. Durante il trasporto o la conservazione della forbici per siepi installare sempre il carter di

protezione. L'uso attento dell'apparecchio riduce il rischio di lesioni provocate dal coltello.

Tenere gli attrezzi elettrici per i manici isolati, in quanto il coltello da taglio può venire a contatto con i cavi/condotti nascosti. Il contatto del coltello di taglio con un conduttore vivo può portare in tensione le parti metalliche dell'attrezzo provocando la scossa elettrica.

Quando si taglia un ramo che è in tensione, prestare attenzione al rischio di un contraccolpo.

Una momentanea mancanza di attenzione durante l'uso delle forbici per siepi può provocare delle lesioni gravi.

INDICAZIONI DI SICUREZZA PER DISPOSITIVI AZIONATI A BENZINA

⚠ PERICOLO



Pericolo di incendio! / Pericolo d'esplosione
Il combustibile estremamente infiammabile.



- Benzina e vapori di benzina sono facilmente infiammabili, risp. esplosivi.
- Non far funzionare la macchina nell'ambiente a pericolo di esplosione dove si trovano dei liquidi, gas o polveri infiammabili.
- Mai far funzionare l'apparecchio vicino ai materiali facilmente infiammabili.
- Divieto del fumare e della fiamma viva
- Il carburante deve essere conservato solo nei contenitori adatti. Non depositare alcun carburante nelle vicinanze della macchina.

La macchina può essere rabboccata solo all'esterno e non in vicinanza alle fiamme vive rispett. le sigarette accese.

Rabboccare prima di avviare la macchina. Non si deve rabboccare né aprire il coperchio del serbatoio con il motore in funzione oppure caldo ancora.

Dopo l'uso lasciare raffreddare l'apparecchio al minimo 5 minuti prima di rabboccare il carburante.

All'interno del serbatoio si potrebbe creare pressione, quindi svitare lentamente il coperchio per scaricarla gradualmente.

Attendersi a che il combustibile non strabocchi. Allo strabocco del combustibile, il motore non dovrà essere avviato. Pulire la zona contaminata sull'apparecchio ed evitare qualsiasi prova d'accensione finché non spariscono i vapori del combustibile.

Fissare di nuovo tutti i carter e tappi sul serbatoio di carburante e contenitori di combustibile.

Accendere l'attrezzo ad una distanza di almeno tre metri dal luogo in cui è stato effettuato il rifornimento. Non fumare durante l'immissione della benzina o durante l'uso dell'attrezzo e fare in modo che eventuali scintille o fiamme libere non possano raggiungere l'area di lavoro.

Svuotare il serbatoio carburante esclusivamente all'esterno.

Al fine di ridurre al minimo il rischio d'incendio, occorre tenere sempre il motore e lo scarico liberi da erba, fogliame e grasso lubrificante in eccedenza.

Sostituire lo scarico ed (eventualmente) il parascintille se non sono in perfetto stato di servibilità.

Per ridurre il pericolo di incendio al minimo pulire le alette del cilindro di frequente con aria compressa e liberare la zona del silenziatore da residui di rami, foglie o altri residui

Miscela di carburante

Attenzione! Occorre rispettare il rapporto giusto della miscela di carburante.

Attenzione! Non utilizzare miscele di carburante vecchia, in quanto nel tempo l'olio si separa e perciò non è garantita la lubrificazione del motore.

Non lasciare la miscela per un periodo prolungato, ossia settimane o mesi, nel serbatoio, c'è rischio della sua segregazione.

Utilizzare assolutamente l'olio due tempi di qualità, onde evitare i danni al motore a combustione.

I danni dovuti ad un mancato rispetto di uno dei punti di cui sopra non rientrano nella garanzia! Lo stesso per i danni derivanti da sovraccarico dell'apparecchio!

SIMBOLI



Avvertenza! Attenzione!



Attenzione sostanze infiammabili



Divieto del fumare e della fiamma viva



Leggere attentamente le istruzioni per l'uso prima di mettere in funzione l'elettrotensile.



Per tutti lavori sul motore spegnere il motore e sfilare il cappuccio della candela d'accensione.



Indossare occhiali protettivi.



Utilizzare le protezioni per l'udito.



Utilizzare la calzatura di sicurezza con protezione al taglio, base antiscivolante e punta d'acciaio!



Indossare guanti protettivi.



Non esporre l'apparecchio alla pioggia, non utilizzarla nell'ambiente bagnato o umido.



Tenere sempre i bambini e le persone non adatte fuori la portata dell'apparecchio.



Marchio di conformità europeo



Lunghezza delle lame



Innesco



Volume



Livello di potenza sonora garantito



Gli apparecchi difettosi e/o da smaltire devono essere consegnati ai centri autorizzati.

AVVERTENZA

In caso di mancato rispetto esiste la possibilità di ferirsi o di ferire terzi.

PERICOLO

In caso di mancato rispetto esiste la possibilità di ferirsi o di ferire terzi in modo grave, con pericolo di morte.

ATTENZIONE

In caso di mancato rispetto esiste la possibilità di ferirsi o di ferire terzi.

AVVISO

Fornisce indicazioni esplicative o altre informazioni sulle indicazioni già date in precedenza, al fine di non danneggiare la macchina o di prevenirne il danneggiamento.

RISCHI RESIDUI

Anche con l'uso corretto e con il rispetto di tutte le norme di sicurezza, possono esserci sempre rischi residui.

- Ferita da taglio
- Danni all'udito
Un soggiorno prolungato nelle vicinanze immediate della macchina in corso può provocare danni all'udito. Utilizzare le protezioni per l'udito.
- Danno alla salute in seguito di vibrazioni delle mani e delle braccia, se l'apparecchio è usato per un periodo prolungato, o se non è tenuto e valutato regolarmente.

AVVERTENZA**Rischio di avvelenamento!**

I gas di scarico, il carburante e i lubrificanti sono sostanze tossiche. L'inhalazione di gas di scarico potrebbe essere fatale!

Non far funzionare la macchina in ambienti chiusi, dove può accumularsi l'ossido di carbonio pericoloso.

⚠ AVVERTENZA

Pericolo di ustioni!

Alcune parti della macchina in funzione si riscaldano notevolmente. Il contatto con le parti calde della macchina può provocare ustioni. Dopo l'utilizzo lasciar prima raffreddare l'impianto.

⚠ AVVERTENZA

Pericolo d'esplosione

Benzina e vapori di benzina sono facilmente infiammabili, risp. esplosivi.

Non far funzionare la macchina nell'ambiente a pericolo di esplosione dove si trovano dei liquidi, gas o polveri infiammabili.

Rabboccare solo con il motore spento.

Non depositare alcun carburante nelle vicinanze della macchina.

Mai depositare la macchina avente la benzina nel serbatoio all'interno dell'edificio dove i vapori di benzina possano eventualmente venire a contatto con fiamme aperte o scintille.

MANUTENZIONE

Solo l'apparecchio periodicamente mantenuto e curato può essere un'aiutante soddisfacente. La manutenzione e cura mancanti possono portare agli incidenti e ferite inaspettabili.

Tutte le riparazioni e i lavori non descritte nel presente manuale d'uso possono essere eseguite solo da personale qualificato e autorizzato.

⚠ PERICOLO



Per tutti i lavori sul motore spegnere il motore e sfilare il cappuccio della candela d'accensione. Attendere finché si fermano tutte le parti mobili e l'apparecchio si raffredda.

Tenere lontane le mani dall'utensile da taglio e altre parti mobili. Le dita possono finire nel meccanismo di taglio e venire tranciate o ferite.

Lasciare affilare, bilanciare e montare la lama di taglio, per motivi di sicurezza, solo da un'officina specializzata.

Mantenere la macchina pulita, soprattutto aperture di ventilazione. Mai spruzzare l'acqua sul

corpo della macchina! Non pulire la macchina e i suoi componenti con solventi, liquidi infiammabili o tossici. Impiegare solamente un panno umido.

Dopo ogni intervento, pulire attentamente la macchina e rimuovere polvere e residui, riparare o sostituire i pezzi danneggiati.

Stringere bene tutti i dadi, i bulloni e le viti al fine di garantire le condizioni di funzionamento in piena sicurezza dell'apparecchio;

La cordingella di avviamento deve essere sostituita al primo segnale di usura.

La preimpostazione del carburatore alla potenza ottimale è stata effettuata in fabbrica. Qualora dovessero essere necessarie ulteriori registrazioni, rivolgersi ad un tecnico specializzato in zona.

Utilizzare solo gli accessori e ricambi originali. L'utilizzo dei ricambi diversi potrebbe provocare incidenti per l'utilizzatore. Il costruttore declina ogni responsabilità per i danni ne derivanti.

Nel caso in cui abbiate necessità di accessori o pezzi di ricambio, siete pregati di rivolgervi alla nostra assistenza.

SMALTIMENTO

Una volta divenuto inutilizzabile o non più necessario l'attrezzo non potrà essere gettato in nessun caso nella spazzatura di casa, ma dovrà essere smaltito in modo ecologico.

I componenti di plastica e metallo saranno separati e destinati al riciclo. Informazioni al riguardo sono disponibili anche presso gli enti pubblici comunali e municipali.

Smaltire oli, benzina o altre sostanze inquinanti secondo le disposizioni.

Evitare la contaminazione del suolo da prodotti petroliferi.

I prodotti petroliferi non devono venire in contatto con la pelle, gli occhi e gli indumenti.

Immagazzinare la macchina in locali asciutti e al riparo dal gelo.

GARANZIA

Per questo attrezzo elettrico, indipendentemente dagli obblighi del commerciante di fronte al consumatore, concediamo la seguente garanzia.:

Il periodo della garanzia è di 24 mesi ed esso ha inizio al momento dell'acquisto, il quale è da comprovare mediante lo scontrino fiscale. Se l'apparecchio viene utilizzato in modo commerciale, o se viene affittato, questo periodo è ridotto a 12 mesi. Sono esclusi dalla garanzia: le componenti soggetti ad usura e danni che sono causati dall'utilizzo di accessori non conformi, da riparazioni con componenti non originali,

dall'utilizzo di troppa forza, da colpi e rotture come anche il sovraccarico volontario del motore. La sostituzione nell'ambito della garanzia si riferisce unicamente alle componenti difettose e non agli apparecchi completi. Le riparazioni, nell'ambito della garanzia, si devono eseguire unicamente presso officine autorizzate o presso il servizio clienti dello stabilimento. Al momento di un intervento non autorizzato, la garanzia cessa di persistere.

I spedizioni e quelle seguenti le stesse vanno a carico dell'acquirente.

DICHIARAZIONE CE DI CONFORMITÀ

Noi, **Ikra GmbH, Schlesierstrasse 36, 64839 Münster, Germany**, dichiara sotto la propria responsabilità che i prodotti **Tagliasiepi IPHT2660**, sono conformi ai Requisiti Essenziali di Sicurezza e di Tutela della Salute di cui alle Direttive

**2006/42/CE (direttiva macchine),
2014/30/UE (direttiva EMV),
2016/1628/EC, modificata da 2017/656/EC
e 2000/14/CE + 2005/88/CE (Direttiva sulla
rumorosità) comprensivi di modifiche.**

Per la verifica della Conformità di cui alle Direttive sopra menzionate, sono state consultate le seguenti norme armonizzate EN e Specificazioni Tecniche Nazionali:

**EN ISO 14982:2009,
EN ISO 10517:2009+A1:2013,
AfPS PAK GS 2014:01**

Procedura di valutazione della conformità secondo la direttiva 2000/14/CE modificata dalla direttiva 2005/88/CE di cui all'allegato V. Livello di potenza sonora misurato 104,7 dB (A) Livello di potenza sonora garantito 108 dB (A)

L'anno di costruzione è riportato sulla targhetta dell'apparecchio ed individuabile tramite il numero di serie progressivo.

Münster, 2019-09-26



Matthias Fiedler
Senior Product Manager
Ikra GmbH



Conservazione della documentazione tecnica:
Matthias Fiedler, Ikra GmbH, Schlesierstrasse 36,
64839 Münster, Germany

MANUTENZIONE						
MANUTENZIONE	Ogni volta prima dell'uso	Ore d'esercizio				Dopo ogni utilizzo
		10	25	50	100	
Pulire l'esterno della macchina.						X
Assicurarsi che l'interruttore On/Off dell'acceleratore si blocchi e che l'acceleratore funzioni correttamente dal punto di vista della sicurezza.	X					
Controllare che l'interruttore del motore funzioni correttamente.	X					
Controllare che le lame non si muovano quando il motore è a regime minimo.	X					
Controllare che le lame non siano danneggiate e che non mostrino segni di rottura o altri danni. Se necessario sostituire le lame.	X					
Controllare che la protezione della lama non sia danneggiata o distorta. Sostituire la protezione della lama se è piegata o danneggiata.						X
Pulire il filtro dell'aria e sostituirlo se necessario.				X		
Controllare che i dadi e le viti siano a tenuta.	X					
Assicurarsi che non vi siano perdite di carburante dal motore, dal serbatoio o dalla condotta del carburante.	X					
Pulire l'esterno della candela di accensione. Rimuoverla e controllare la distanza tra gli elettrodi. Regolare la distanza a 0,6-0,7 mm o sostituire la candela di accensione. Verificare che la candela di accensione sia inserita con un'apposita copertura.			X			
Pulire il sistema di raffreddamento della macchina.			X			
Pulire la parte esterna del carburatore e l'area circostante.			X			
Grasso all'interno della scatola del cambio	Riempire			X		
Lama	Controllare (sostituire se necessario)	X				
Pulire il serbatoio del carburante.				X		
Controllare tutti i cavi e i collegamenti.				X		
Assicurarsi che la frizione nonché le molle e il tamburo della stessa non presentino segni di usura. Se necessario farli sostituire da un'officina di assistenza autorizzata.				X		
Sostituire la candela di accensione. Verificare che la candela di accensione sia inserita con un'apposita copertura.				X		
Per ridurre il pericolo di incendio rimuovere lo sporco, le foglie, il lubrificante in eccesso, ecc. dalla marmitta e dal motore.				X		
Linea di alimentazione del carburante	Controllare (sostituire se necessario)				X	

RIMOZIONE DEL DIFETTO				
Problema	Controllare	Causa	Causa	Soluzione
Il motore si arresta, ha difficoltà ad avviarsi o non parte	Carburante nel carburatore	Il carburante non raggiunge il carburatore	Filtro del carburante bloccato	Pulire o sostituire
			Alimentazione del carburante bloccata	Pulire o sostituire
			Carburatore	Chiedere consiglio al proprio distributore
	Carburante nel cilindro	Il carburante non raggiunge il cilindro	Carburatore	Chiedere consiglio al proprio distributore
			Carburante presente nello scarico	La miscela di carburante è troppo ricca Aprire la valvola a farfalla Luftfilter reinigen oder austauschen Regolare il carburatore Chiedere consiglio al proprio distributore
	Scintille negli elettrodi della candela di accensione	Scintille assenti	Commutare in posizione OFF	Spostare l'interruttore in posizione ON (avvio)
			Problema elettrico	Chiedere consiglio al proprio distributore
			Interruttore bloccato	Chiedere consiglio al proprio distributore
	Scintille nella candela di accensione	Scintille assenti	Spaziatura errata degli elettrodi	Regolare la distanza a 0,6-0,7 mm
			Elettrodi contaminati	Pulire o sostituire
Elettrodi contaminati con carburante			Pulire o sostituire	
Candela di accensione guasta			Sostituire la candela di accensione	
Il motore gira ma si arresta o non accelera correttamente	Filtro d'aria	Filtro d'aria sporco	Normale usura	Pulire o sostituire
	Filtro del carburante	Filtro d'aria sporco	Sporco o residui nel carburante	Sostituire
	Bocchetta del carburante	Bocchetta del carburante bloccata	Sporco o residui nel carburante	Pulire o sostituire
	Candela d'accensione	Candela di accensione sporca o usurata	Normale usura	Pulire, regolare o sostituire
	Carburatore	Regolazione non idonea	Vibrazione	Regolare
	Sistema di raffreddamento	Eccessiva	Uso prolungato in luoghi sporchi o polverosi	Pulire
	Soppressore di scintille	Placca rotta, contaminata o perforata	Normale usura	Sostituire
Il motore non ingrana	N/A	N/A	Problema interno al motore	Chiedere consiglio al proprio distributore





SERVICE



Aktuelle Service-Adressen finden Sie immer unter:

Latest service addresses can be found under:

Vous trouvez nos adresses SAV sous:

Las direcciones actuales para asistencia técnica las encuentran siempre con:

www.ikramogatec.com

DE | Ikra Mogatec - Service

c/o Mogatec Moderne Gartentechnik GmbH
Max-Wenzel-Str. 31
09427 Ehrenfriedersdorf
☎ 03725 449-335
☎ 03725 449-324
✉ service.ikra@mogatec.com

AM | UNITOOLS LLC

Davit Anghat, 4
0002 Yerevan
☎ +374 10 239697
☎ +374 10 239697
✉ unitools@mygarden.am

AT | Ikra - Reparatur Service

c/o Mogatec Moderne Gartentechnik GmbH
Max-Wenzel-Str. 31
09427 Ehrenfriedersdorf - Deutschland
☎ +43 7207 34115
☎ +49 3725 449-324
✉ info@ikra.de

BE | Muldertechnik

Noorderkijl 1
9571 AR 2 e Exloermond
☎ +31 599 745024
✉ info@muldertechnik.nl

BG | DEZMOMOTORS LTD

Druiba1, 5038 Str, near block 86a
1592 Sofia
☎ +359 2 4830225
☎ +359 2 9786477
✉ markovad@dezmomotors.com

CH | Wetec Service und Verkauf AG

Täferstrasse 14
5405 Baden-Dättwil
☎ +41 56 622 74 66
☎ +41 56 622 89 62
✉ lager@wetec.ch

CY | Lambrou Agro Ltd.

11 Othellos Street, Daili Industrial Zone
2540 Nicosia
☎ +357 22667908
☎ +357 22667157
✉ info@lambrouagro.com.cy

CZ | Drupol, výrobní družstvo

ul. Míru 701
289 03 Městec Králové
☎ +420 604 226 587
✉ zahradnitechnika@drupol.cz

DK | Bahn-Larsen

Skov-Have- og Parkmaskiner
Vinkelvej 28
7840 Højslev
☎ +45 48 28 70 20
✉ post@bahn-larsen.dk

EE | Hoolidusbuss OÜ

Kabelikopli tee, 5
79221 Kohila vald, Raplamaa
☎ +372 56 678 672
✉ info@hoolidusbuss.ee

ES | Yaros Dau

C/ Puigpalter nº 48, Polígono Industrial UP4
17820 Banyoles (Girona)
☎ +34 902 555 677
☎ +34 972 57 36 00
✉ info@yaros.es
Horario: de 09:00 a 13:00 y 15:00 a 18:00

FI | Railmit Oy

Hakuninvahe 1
26100 Rauma
☎ 02-822 2887 arkinen klo. 09.00 – 18.00
☎ 010-293 0263
✉ posti@railmit.fi

FR | Ikra Service France

20 Rue Hermes ZI de la Vigne, Bâtiment 5
31190 Auteville
☎ +33 5 615078 94
☎ +33 5 342807 78
✉ contact@ikrafrance.fr

GB | BGR8 Ltd. c/o Seabourne Group

South Portway Close
Round Spinney
GB-Northampton, NN3 8RH
☎ UK/N.Ireland: 0344 824 3524
✉ customerservice@b-gr8.co.uk

GR | Panos Vrontanis & Co

3 Molas Street
13679 Acharnes
☎ +30 210 2402020
☎ +30 210 2463300
✉ sales@bulbcenter.gr

HR | VAR - ERCO d.o.o.

Stipana Vilova 14A
10090 ZAGREB
☎ +385 91 571 3164
☎ +385 1 3454 906
✉ var.erco@gmail.com

HU | Tooltechnic Kft.

Budaörsi út 165.
1112 Budapest
☎ +36 1 330 4465
☎ +36 1 283 6550
✉ info@tooltechnic.net

IN | Agritech Floritech Inc.

206 - B Rajinder Arianhat Tower
B-1 Community Centre Janak Puri
New Delhi - 110058 / India
☎ +91 11 45662679
☎ +91 11 25597432
✉ info@agrifloritech.com

IR | BGR8 Ltd. c/o Seabourne Group

South Portway Close, Round Spinney
Northampton, NN3 8RH
☎ +353 1890 8823 74
☎ +44 113 385 1115
✉ enquiries@gardenhomepower.com

IT | Ikra Service Italia, by BRUMAR

Loc. Valgera 110/B
14100 ASTI (AT)
☎ +39 0141 477309
☎ +39 0141 440385
✉ brumargp@brumargp.it

JO | Taha & Qashou Agri Co. (LLC)

205 Mekka Street
Amman 11821, Jordan
☎ +962 6 585 0251
☎ +962 6 582 5728
✉ info@tahaandqashou.net

LT | Ikra Lithuania

Kalvarijų g. 206
08314 Vilnius
☎ +370 641 76434 / +370 6491 5665
✉ pardutuote@fokusgroup.lt

LU | Bobinage Georges Back

53 Rue Nic. Meyers
4918 Bascharage
☎ +352 507622
☎ +352 504889

MK | FEROLEKTRO D.O.O.

Str.Nikola Parapunov br.35A/3
1000 Skopje
☎ +389 2 3063190
☎ +389 2 3063190
✉ fero@t-home.mk

MD | OLSOM S.R.L.

Mateevici Str., 38/1
2009 Chisinau
☎ +373 22 214075
☎ +373 22 225009
✉ olsommd@googlemail.com

NL | Muldertechnik

Noorderkijl 1
9571 AR 2 e Exloermond
☎ +31 599 745024
✉ info@muldertechnik.nl

NO | Maskin Importøren AS

Verpetveien 34
1540 Vestby
☎ +47 64 95 35 00
☎ +47 64 95 35 01
✉ post@maskinimp.no

PL | Victus-Emak Sp. z o.o.

ul. Karpią 37
61-619 Poznań
☎ 61 823 83 69
☎ 61 820 51 39
✉ serwis@victus.com.pl

PT | Cabostor LDA.

Zona Ind. do Salgueiro, Lote 29 Pav.B
3530-259 Mangualde
☎ +351 939 134 145
☎ +351 232 619 431
✉ Srv.ikra@vilcol.pt

RO | BRONTO COMPROM S.R.L.

Str. Corneliu Coposiu nr. 35-37
400235 Cluj-Napoca
☎ +40 264 435 337
☎ +40 264 406 703
✉ tehnic@bronto.ro

SE | Ikra Service Sweden

Verkstadsгатan 8
57341 Tranås
☎ +46 763 268982
✉ ikrawinbladh@gmail.com

SI | BIBIRO d.o.o.

Tržaška cesta 233
1000 Ljubljana
☎ +386 1 256 4868
☎ +386 1 256 4867
✉ bibiro.ljubljana@siol.net

SK | AGF Invest s.r.o.

Hliniková 365/39
95201 Vrábľa
☎ +421 02 62 859549
☎ +421 02 62 859052
✉ info@agfinvest.sk

TR | ZİMAS Ziraat Makinaları San. ve Tic. A.Ş.

1202/1 Sokak No:101/G Yenisehir
35110 İZMİR
☎ +90 232 4364618/4594094
☎ +90 232 4364619
✉ info@zimasziraat.com

UA | TOB „TK „Євроінструмент“ (LLC “TC “Euroinstrument“)

6ул. І. Пелесе, 79
04080 м. Київ, Україна
☎ +38 (044) 332-24-12 / +38 (068) 424-41-55
✉ ikra@eurotools.com.ua