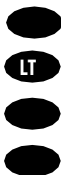


ICM 2/2037



Originalių instrukcijų vertimas

Akumuliatorinė vejapjovė



2



1



3



4



5



6



9



7



8



I



II



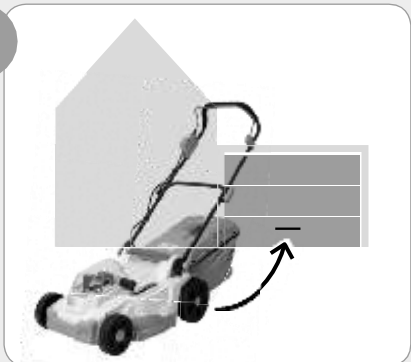
III

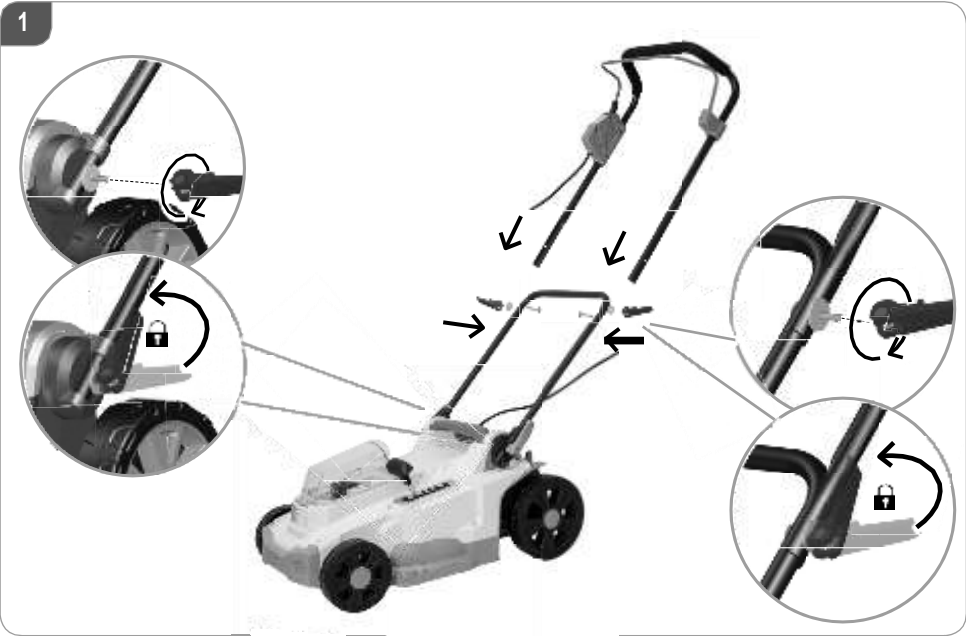


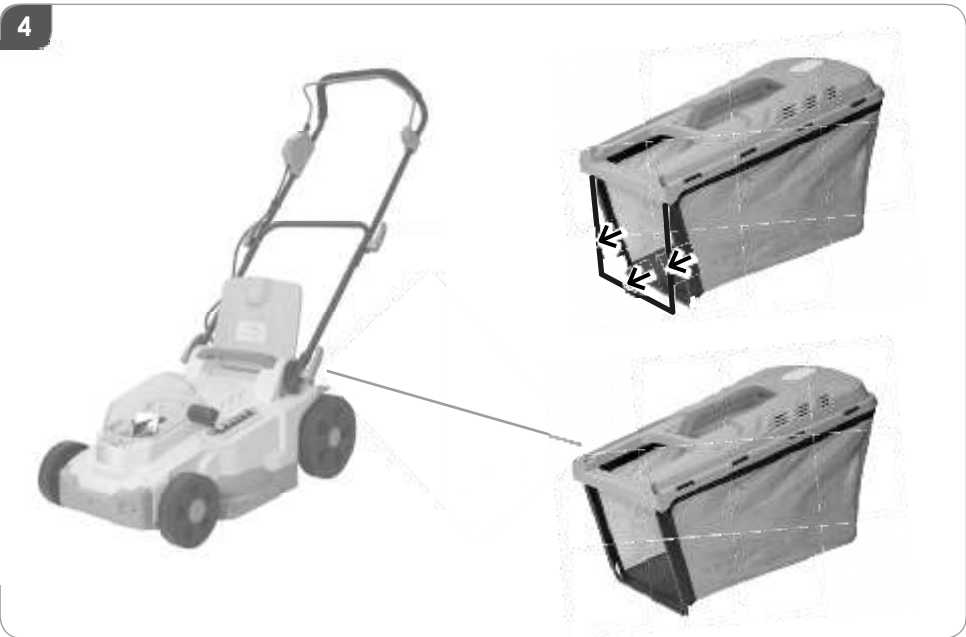
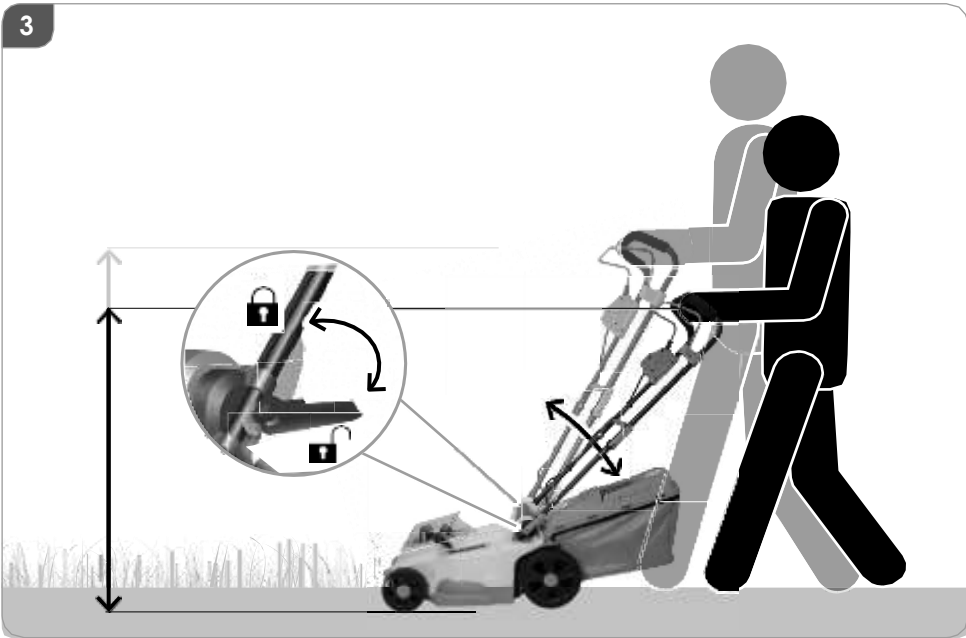
IV



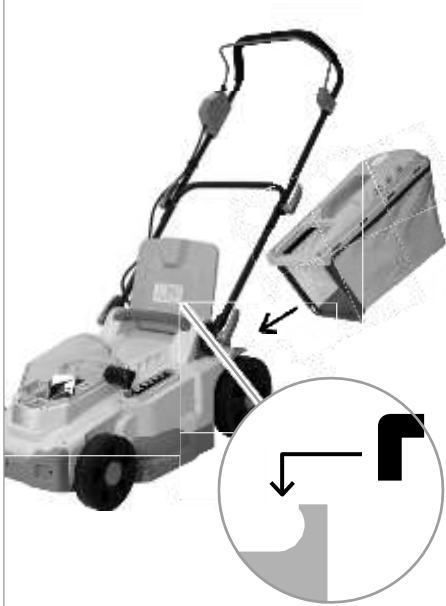
V



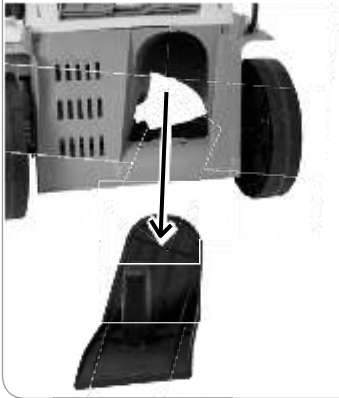
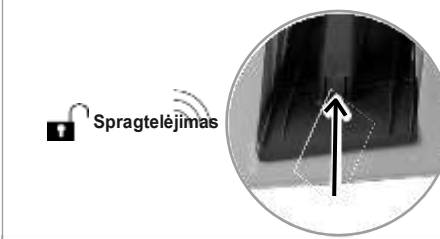
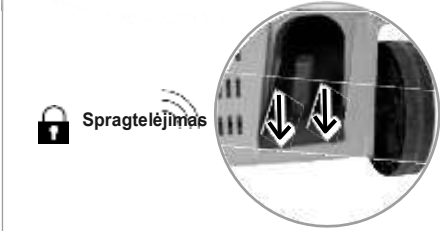


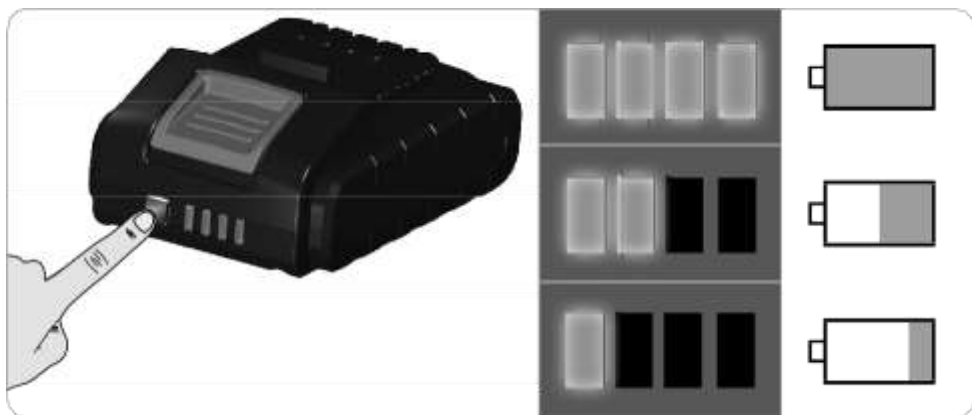


5



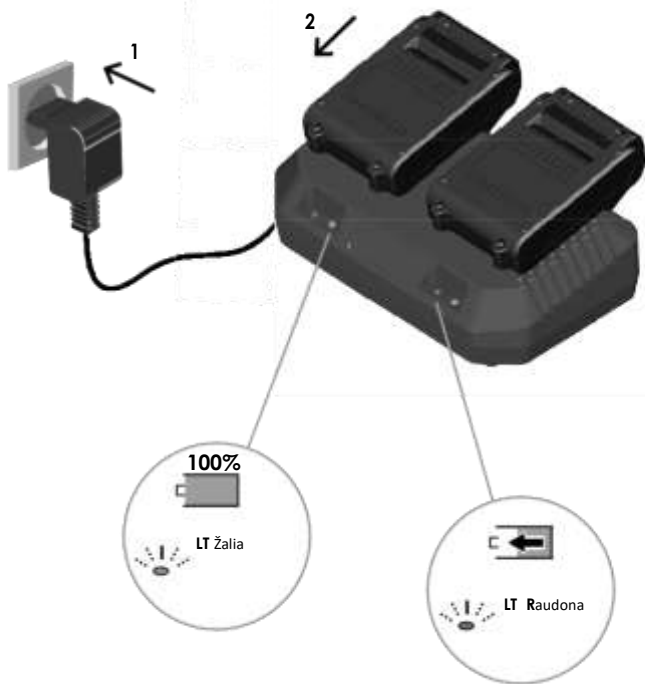
6

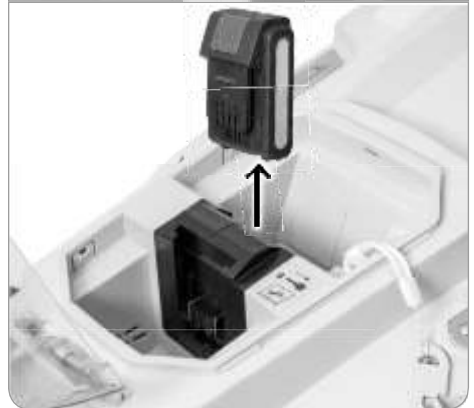
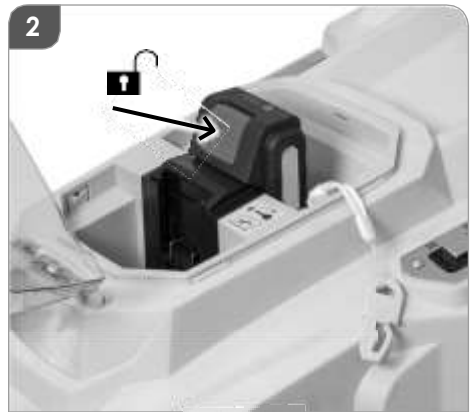
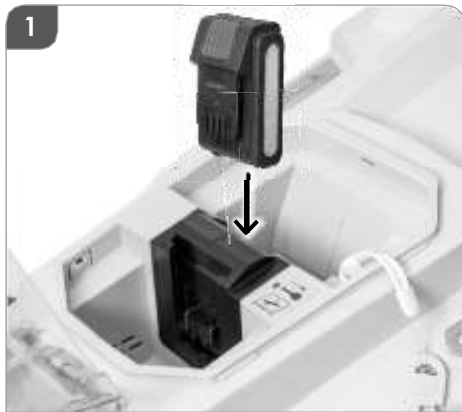


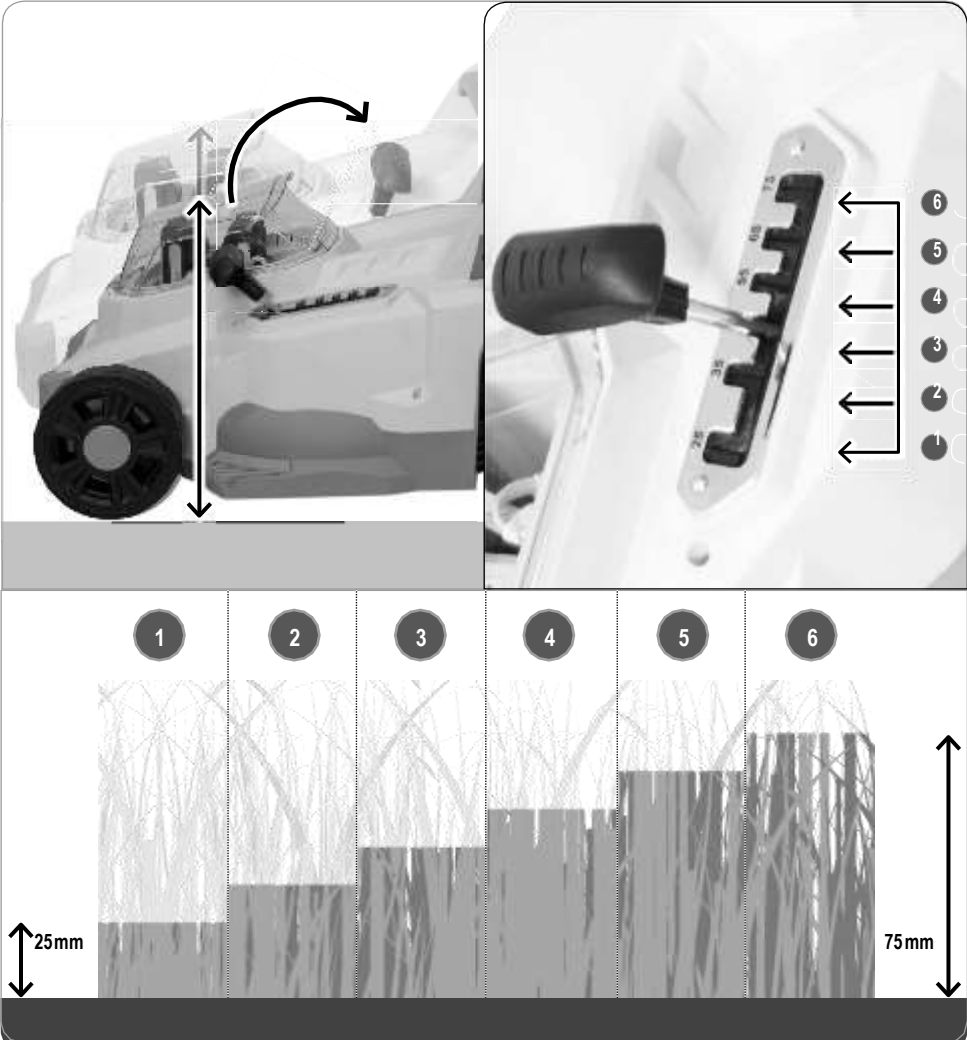


CGC20G

Typ LI22

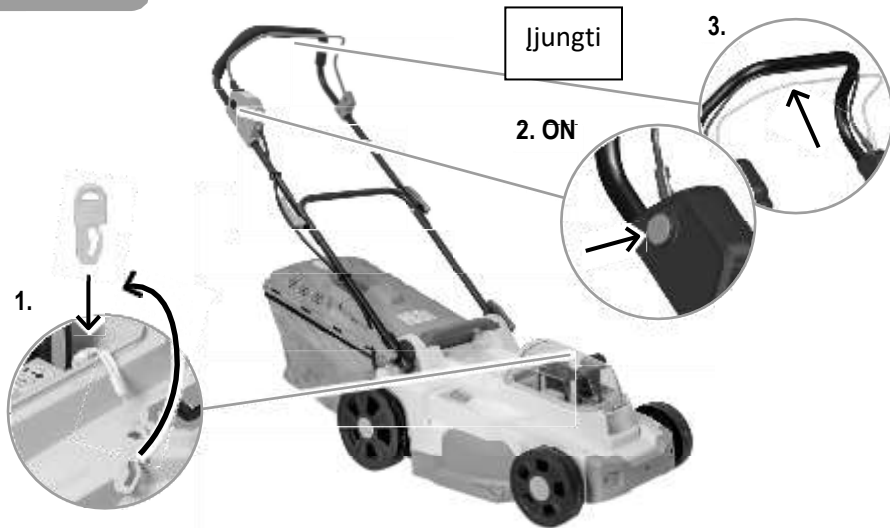






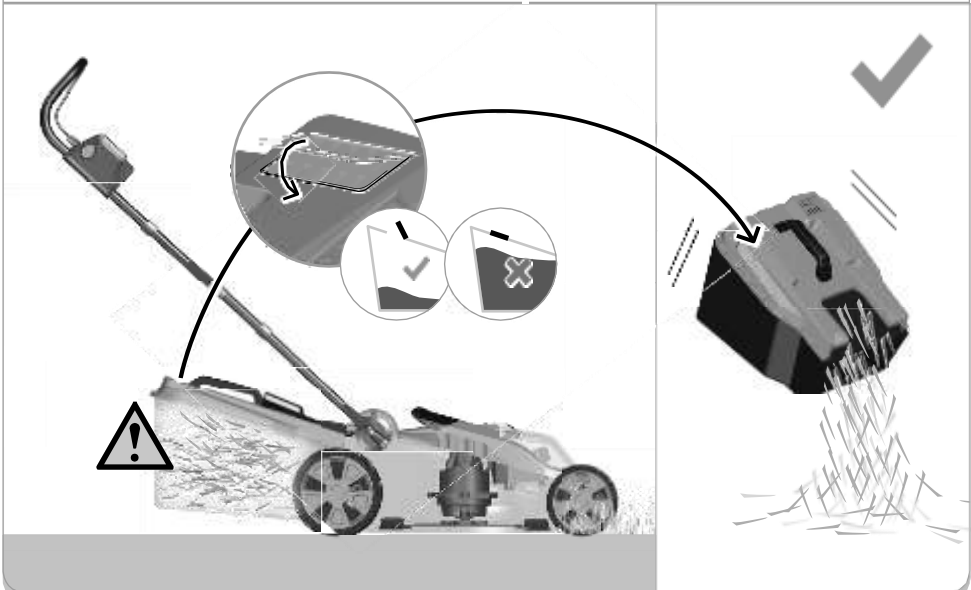


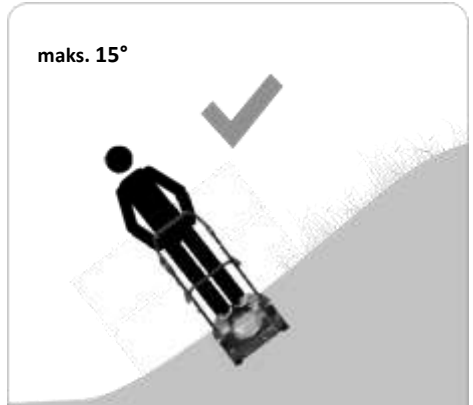
PRADĚTI

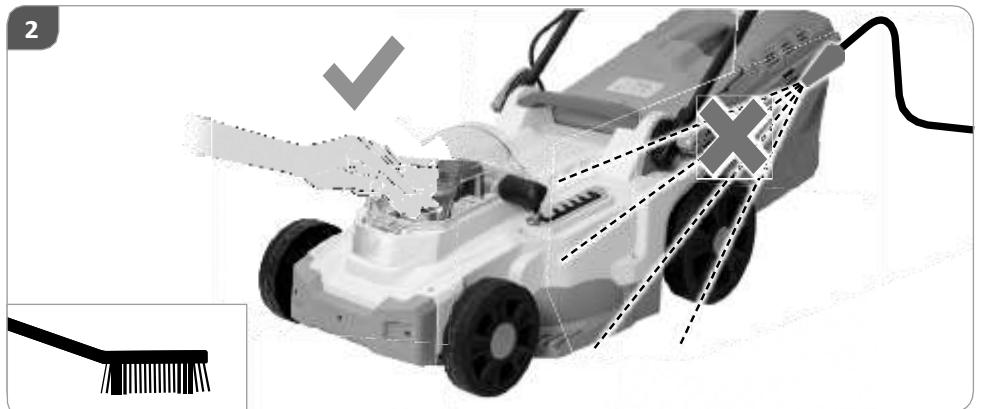
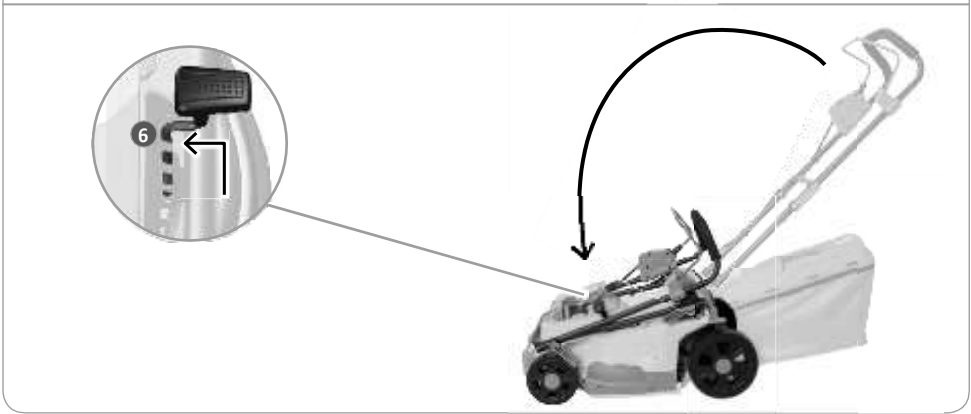
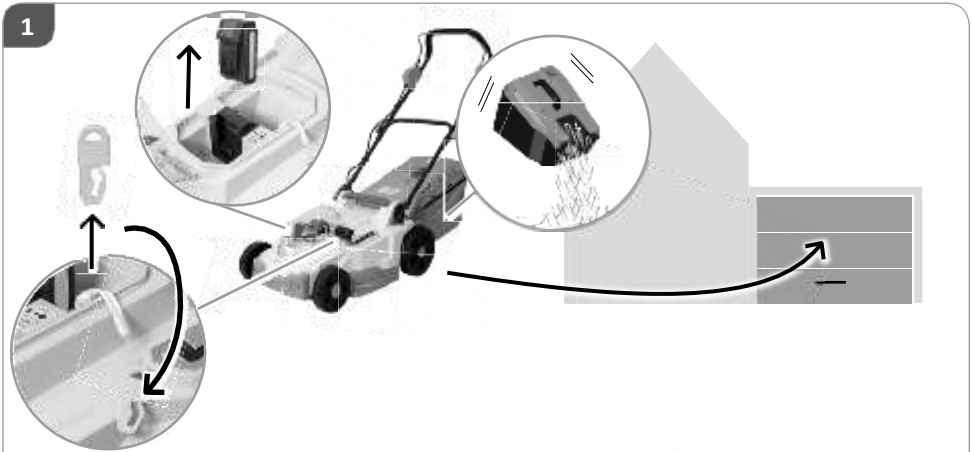




STABDYTI







| TECHNINIAI DUOMENYS | |
|--|-------------------------|
| Akumuliatorinė vejapjovė | ICM 2/2037 |
| Akumuliatoriaus įtampa | 40V (2x20V) DC _ |
| Akumuliatoriaus talpa | 2,0 Ah |
| Greitis, veikiant tuščiaja eiga n_0 | 2900 min ⁻¹ |
| Pjovimo skersmuo | 370 mm |
| Surinkimo krepšio talpa | 40 l |
| Apsaugos tipas | IPX1 |
| Svoris su akumuliatoriumi 2 x 2,0 Ah | 13,2 kg |
| Detalesnė informacija apie triukšmą | |
| Matuojama pagal ¹⁾ EN 60335; Paklaida K = 3 dB (A) ²⁾ 2000/14/EG & 2005/88/EG | |
| Garso slėgio lygis L ¹⁾ | 71,3 dB(A) |
| Garso galios lygis L _{WA} ²⁾ | 96 dB (A) |
| Detalesnė informacija apie vibraciją | |
| Bendros vibracijos vertės (triasių vektorių suma), tinkamai nustatytos pagal EN 60335, Paklaida K = 1,5 m/s ² | |
| Skleidžiamos vibracijos vertė a _h | 0,59 m/s ² |
| Rekomenduojami akumuliatoriaus tipai | Tipas LI 22 / LBC202Z-2 |
| Rekomenduojamas įkroviklis | CGC20G |

| Akumuliatoriaus įkroviklis | CGC20G |
|--------------------------------------|-------------------------|
| Įėjimo įtampa | 220 - 240 V |
| Dažnis | 50/60 Hz |
| Išėjimo įtampa | 20 V _ |
| Išėjimo srovė | 2 x 2 A |
| Įėjimo galia | 140 W |
| Rekomenduojami akumuliatoriaus tipai | Tipas LI 22 / LBC202Z-2 |

| Akumuliatorius | Tipas LI 22 / LBC202Z-2 |
|------------------------------------|-------------------------|
| Akumuliatoriaus įtampa | 20 V _ |
| Akumuliatoriaus talpa (ličio jonų) | 2 Ah |
| Akumuliatoriaus galia | 40 Wh |
| Rekomenduojami įkrovikliai | CGC20G |

Pasilekama teisė atlikti techninius pakeitimus.

ĮSPĖJIMAS: Deklaruojamas skleidžiamos vibracijos lygis atitinka įrankio naudojimą pagal pagrindinę jo paskirtį. Vis dėlto jei įrankis yra naudojamas kitoms reikmėms, naudojant kitus priedus arba jei techninė priežiūra nėra vykdoma tinkamai, skleidžiamos vibracijos lygis gali skirtis. Dėl to per bendrą darbo laiką gali ženkliai padidėti poveikio lygis. Skleidžiamos vibracijos lygis gali skirtis dėl elektrinio įrankio naudojimo būdų ir dėl to vertės gali būti didesnės nei yra nurodyta šiame informaciniame lape.

Skleidžiamos vibracijos lygį galima naudoti vieno įrankio palyginimui su kitu.

Jį galima naudoti preliminariam poveikio vertinimui.

Tiksliai vertinant vibracijos apkrovą, derėtų atsižvelgti į laiką, kai įrankis yra išjungtas arba kai jis yra įjungtas, bet nenaudojamas. Dėl to per bendrą darbo laikotarpį vibracijos apkrova bus ženkliai mažesnė.

Nustatykite papildomas saugos priemones, padėsiančias apsaugoti operatorių nuo vibracijos poveikio, tokias kaip įrankio ir priedų techninė priežiūra, pasirūpinkite, kad rankos būtų šiltos, darbo organizavimo tvarka.

SIMBOLIAI

▲ PAVOJUS!

Nesilaikant reikalavimo, kyla pavojus sunkiai sužaloti save ir kitus, įskaitant mirties pavojų.

▲ ĮSPĖJIMAS

Nesilaikant reikalavimo, kyla pavojus sužaloti save ir kitus.

▲ DĖMESIO

Nesilaikant reikalavimo, kyla pavojus sužaloti save ir kitus.

PASTABA

Jose pateikiama detalesnė ar išsamesnė informacija apie pateiktas instrukcijas, siekiant išvengti įrenginio pažeidimų.



Įspėjimas/ dėmesio!



Prieš padedant naudoti įrenginį, prašome atidžiai perskaityti instrukcijas.



Prašome perskaityti naudojimo instrukcijas! Išsaugokite visus įspėjimus ir instrukcijas tam, kad galėtumėte jas peržiūrėti ateityje.



Dėvėkite apsauginius akinius!



Dėvėkite ausų apsaugas!



Avėkite apsauginius pjūviams atsparius batus su apsauginiais padais ir plieninėmis nosimis kojų pirštų apsaugai!



Išimkite keičiamą akumuliatorių iš prietaiso, prieš pradėdami bet kokius ištempimo, valymo ir techninės priežiūros darbus.



Įspėjimas dėl išsviedžiamų objektų
Neleiskite, kad šalia būtų pašaliniai asmenys, nes gali būti išsviedžiami pašaliniai objektai.



Laikykite pirštus ir pėdas saugiu atstumu. Įspėjimas dėl aštrių peilių. — Išjungus prietaisą, peiliai ir toliau trumpai sukasi.



Įspėjimas dėl pavojingos įtampos
Būkite atsargūs, einant atbulomis – kyla pavojus pargriūti!



Pasirūpinkite, kad prietaisas visada būtų sausas. Saugokite prietaisą nuo lietaus ir nenaudokite jo šlapiose ar drėgnose vietose.



DĖMESIO. Geležtės stoja. Palaukite, kol visos besisukančios dalys sustos.



Greitis tuščiaja eiga n_0



Pjovimo skersmuo



Svoris



... V
Nuolatinė srovė
Akumuliatoriaus talpa



Akumuliatoriaus įtampa / nuolatinė srovė
Akumuliatoriaus talpa
Akumuliatoriaus galia



... V
Išėjimo įtampa
Nuolatinė srovė
Išėjimo srovė



Įėjimo įtampa / kintamoji srovė
Dažnis, įėjimo galia



Rekomenduojami akumuliatoriaus tipai



Garso galios lygis



CE ženklas



Saugokite akumuliatorių nuo aukštesnės nei 45 °C temperatūros.



Saugokite akumuliatorių nuo karščio ir ugnies.



Saugokite akumuliatorių nuo vandens ir drėgmės.



II saugos klasė



Įrankis skirtas naudojimui tik patalpose.



Lydsius saugiklis



Neišmeskite elektrinių įrankių, akumuliatorių/ įkraunamų baterijų į buitinių atliekų šiukšlynus. Pasibaigus elektrinių įrankių ir akumuliatorių eksploatavimo laikotarpiui, jie turi būti surenkami atskirai ir gražinami aplinkosaugos standartus atitinkančiam antrinių žaliavų perdirbimo punktui. Dėl rekomendacijų, susijusių su perdirbimu ar surinkimo punktu, kreipkitės vietos valdžios instituciją arba mažmeninės prekybos atstovybę.



Pristatykite akumulatorius į senų akumuliatorių surinkimo centrą, kur jie bus ekologiškai perdirbami.

SPECIALIOS NAUDOJIMO SĄLYGOS

Akumuliatorinė vejapjovė yra skirta mažos ir vidutinės žolės pjovimui privačių namų soduose ar mėgėjiškuose soduose. Vejapjovės negalima naudoti kitoms reikmėms dėl naudotojui ir kitiems asmenims kylančio fizinio pavojaus.

⚠️ ĮSPĖJIMAS

Sužalojimo pavojus

Vejapjovės negalima naudoti krūmų, gyvatvorių ir krūmynų pjovimui, taip pat vijoklinių augalų ar vejos ant stogo ar balkonų dėžėse pjovimui ir mulčiavimui. Vejapjovės taip pat negalima naudoti kaip smulkintuvo medžių ar gyvatvorių nuopjovų mulčiavimui ar nelygaus reljefo lyginimui.

Nenaudokite šio gaminio jokioms kitoms reikmėms nei nurodyta jo paskirtis. Gamintojas neprisiima atsakomybės už žalą, jei yra nesilaikoma taikomų bendrųjų taisyklių ir šiame vadove pateiktų instrukcijų.

Prašome atkreipti dėmesį į įrankio naudojimo galimybių apribojimus pagal šalyje galiojančias taisykles. Būtina laikytis šalies, kurioje įrenginys yra naudojamas, taisyklių.

Nenaudokite prietaiso šalia degių skysčių ar dujų. Galimas gaisro ar sprogdimo pavojus, įvykus trumpajam jungimuisi.

SAUGOS INSTRUKCIJOS

Prieš naudodami prietaisą, perskaitykite ir išsiaiškinkite naudojimo instrukcijas. Susipažinkite su elementų valdymu ir kaip tinkamai naudoti prietaisą.

Laikykites visų techninės priežiūros vadove nurodytų saugos priemonių. Elkitės atsakingai kitų asmenų atžvilgiu. Operatorius atsako už nelaimingus atsitikimus ar kitiems asmenims kylančią pavojų.

Niekada neleiskite vejapjovę naudotis vaikams ar su šiomis instrukcijomis nesusipažinusiems žmonėms.

Vietos reglamentuose gali būti nustatytas minimalus naudotojų amžius.

Pasirūpinkite, kad, naudojant prietaisą, vaikai ir kiti asmenys, įskaitant gyvūnus, būtų saugiu atstumu.

Prietaisą gali naudoti tik vyresni nei 16 metų amžiaus asmenys. Išimtis yra taikoma dėl tinkamai apmokytų jaunuolių, turinčių reikiamą žinių, kai juos profesinio mokymo metu prižiūri juos apmokęs asmuo.

⚠️ PAVOJUS!

Įspėjimas: šis veikiantis elektrinis įrankis sukuria elektromagnetinį lauką. Susidarius tam tikroms aplinkybėms, šis laukas gali paveikti aktyvius ar pasyvius medicininius implantus. Siekiant sumažinti sunkių ar mirtinų sužalojimų riziką, rekomenduojame medicininius implantus turintiems žmonėms pasikonsultuoti su savo gydytoju ir medicininio implanto gamintoju, prieš naudojant įrenginį.

⚠️ ĮSPĖJIMAS

Naudokite asmenines apsaugos priemones.

- Naudodami įrenginį, visada dėvėkite apsauginius akinius.
- Dėvėkite ausų apsaugas!
- Avėkite tvirtus batus ir vilkėkite ilgus kelnes.
- Nedėvėkite laisvų drabužių ar papuošalų. [Plaukai], drabužiai ir pirštinės turi būti atokiau nuo judančių dalių, nes jie gali užkliūti už besisukančių dalių. Nenaudokite prietaiso, jei esate basi ar avite atviras basutes.
- Tvarkant geležtes, naudokite apsaugines pirštines.

Atidžiai apžiūrėkite vietovę, kurioje bus naudojamas prietaisas, ir pašalinkite visus objektus, kurie galėtų įstrigti prietaise, ar kuriuos prietaisas galėtų išsviesti, tokius kaip akmenys, šakos, vielos, gyvūnai ir pan.

Prieš naudojimą visada vizualiai apžiūrėkite, ar geležtės, geležčių važtai ir rėžiklio įrenginys nėra atšipe, nusidėvėję ar pažeisti. Pakeiskite visą nusidėvėjusį ar pažeistą geležčių ir varžtų komplektą tam, kad išlaikytumėte pusiausvyrą;

Nenaudokite prietaiso, jei esate pavargę, sergate arba esate apsvaigę nuo narkotikų, alkoholio ar vaistų.

Nesiekite per viršų. Visada tvirtai stovėkite ant žemės ir išlaikykite pusiausvyrą. Būkite atsargūs, einant atbulomis – kyla pavojus pagriūti!

Darbai su įrenginiu pasirūpinkite tinkamu apšvietimu ar geromis apšvietimo sąlygomis. Prastas apšvietimas/ apšvietimo sąlygos yra siejami su dideliu pavojumi saugai.

Kai įmanoma, venkite naudoti įrangą, kai žolė yra šlapia;

Eikite! Niekada nebėkite!

Išitikinkite, ar saugiai stovite, ypač ant šlaitų. Nepjunkite ant pernelyg stačių šlaitų. Būkite ypatingai atsargūs, kai keičiate judėjimo kryptį ant šlaitų.

Visada naudokite įrenginius su rotaciniais mechanizmais ir ratais tinkamu kampu ant šlaito, užuot judėjus aukštyn ir žemyn.

Sutelkite visą dėmesį, kai apsisukate ir prietaisą traukiate link savęs.

▲ ĮSPĖJIMAS

Sužalojimo pavojus

Besisukančios geležtės gali padaryti sunkių sužalojimų, nes jos gali įpjauti arba amputuoti kūno dalis.

- Išjunkite veļapjovę, ję nešant ar pakreipiant arba kai ji nėra ant žolės. Palaukite, kol besisukančios dalys sustos.
- Turi būti tinkamai sumontuoti visi apsauginiai gaubtai ir saugos įtaisai tam, kad būtų galima naudoti prietaisą.
- Niekada neuimkite surinkimo krepšio, kol įrenginys yra naudojamas.
- Įjunkite variklį tik tada, kai Jūsų pėdos bus saugiu atstumu nuo pjovimo įrankių.
- Neįjunkite prietaiso, kol jis yra pakreiptas.
- Neįjunkite prietaiso, kol stovite prieš išmetimo angą.
- Niekada nelieskite dalių po korpusu, kol variklis yra įjungtas. Visada laikykitės atokiau nuo išmetimo angos.
- Venkite netyčinio variklio užvedimo. Pasirūpinkite, kad valdymo svirtis visada būtų „Start“ [Užvedimo] padėtyje, prieš patraukiant starterio virvelę.
- Bet kokie įrenginio tvarkymo / reguliavimo darbai turėtų būti atliekami, kai variklis yra išjungtas, kontaktinis raktas yra ištrauktas, o žolės pjovimo geležtė neįdėta.

▲ ĮSPĖJIMAS

Sužalojimo pavojus

Išsviedžiami akmenys ir žemės gali sužaloti.

- Prieš pradėdami pjauti, patikrinkite, ar plote, kuriame pjausite žolę, nėra nepageidaujamo daikto.
- Išitikinkite, ar surinkimo krepšys yra tinkamai pakabintas.
- Dirbdami dėvėkite apsauginius akinius.

• Sustabdykite įrenginį ir ištraukite kontaktinį raktą. Palaukite, kol visos besisukančios dalys sustos ir įrenginys atvės. Ištraukite raktą, kaskart paliekant veļapjovę.

• Norėdami išlaisvinti užstrigusią geležtę.

• Norėdami nuvalyti veļapjovę ar atlikti bet kokius kitus darbus, prieš ją tikrinant.

• Tikrinant įrenginį, ar jis puikiai veikia, užkliudžius nepageidaujamą daiktą. Būtina suremontuoti įrenginį, prieš vėl pradėdami jį naudoti.

Jei prietaisas pradeda neįprastai vibruoti, išjunkite variklį ir nedelsiant ieškokite to priežasties. Paprastai vibracija įspėja apie gedimą.

Prietaiso naudoti negalima, jei saugos įranga yra pažeista arba brokuota. Pakeiskite bet kokias nusidėvėjusias ir pažeistas detales.

ON/OFF [įjungimo/ išjungimo] jungiklis ir apsauginis jungiklis negali būti užsiblokuavę.

Šio įrenginio tvarkymui naudokite tik mūsų rekomenduojamas detales. Naudojant mūsų nerekomenduojamas atsargines detales, kyla sunkių kūno sužalojimų arba įrenginio apgadinimo pavojus.

Net ir laikantis naudojimo instrukcijos, kai kurie paslėpti likutinės rizikos veiksniai gali išlikti.

▲ DĖMESIO

Žala sveikatai, kurią sąlygoja plaštakoms ir rankoms tenkanti vibracija, jei prietaisas yra naudojamas ilgesnį laiko tarpą arba jei prietaisas nėra tinkamai valdomas ir sukalibruotas.

Vibraciją slopinančios sistemos negarantuoja apsaugos nuo baltų pirštų ligos (Reino ligos) ar riešo kanalo sindromo. Dėl to būtina kruopščiai iširti Jūsų pirštų ir riešo būklę, jei reguliariai ir ilgai naudojote prietaisą. Jei pasireiškia bet kokie minėtųjų ligų simptomai, nedelsiant pasikonsultuokite su gydytoju. Siekiant išvengti baltų pirštų ligos rizikos, palaikykite rankų šilumą ir darbo metu reguliariai darykite pertraukas.

▲ DĖMESIO**Klausos pažeidimas**

Ilgiau būnant šalia veikiančio įrenginio, kyla klausos pažeidimo pavojus. Dėvėkite ausų apsaugas!

Dirbant su prietaisais, yra neįmanoma išvengti tam tikro triukšmo lygio. Triukšmingą darbą derėtų suplanuoti tokiam laikui, kai tai yra leidžiama pagal įstatymus ar vietines taisykles. Laikykitės taikomo poilsio režimo ir ribokite savo darbo laiką iki reikiamo minimalaus laiko.

Būtina dėvėti tinkamas klausos apsaugos priemones tam, kad apsisaugotumėte pats ir apsaugotumėte netoliese esančius žmones.

Informacija apie skleidžiamą triukšmą pagal Vokietijos gaminių saugos įstatymą (ProdSG) ir EB mašinų direktyvą: triukšmo slėgio lygis darbo vietoje gali viršyti 80 dB(A). Tokiu atveju operatoriumi bus reikalingos apsaugos nuo triukšmo priemonės (pvz., ausų apsaugos priemonių naudojimas).

Taip pat prašome atsižvelgti į bet kokias vietines taisykles dėl apsaugos nuo triukšmo!

ĮSPĖJIMAI DĖL SAUGOS: AKUMULIATORIAUS ĮKROVIKLIS

Šį prietaisą gali naudoti 8 metų amžiaus ir vyresni vaikai, taip pat žmonės, kurių fizinės, jutimo ir psichinės galimybės yra ribotos, arba kuriems stinga patirties ar žinių, jei jie yra prižiūrimi ar instruktuojami dėl saugaus prietaiso naudojimo ir supranta su tuo susijusius pavojus.

Vaikai negali žaisti su šiuo prietaisu.

Vaikai negali atlikti prietaiso valymo ar naudotojui priskiriamų jo techninės priežiūros darbų, jei jie nėra prižiūrimi.

▲ ĮSPĖJIMAS

Nebandykite šio įkroviklio naudoti neįkraunamų akumuliatorių įkrovimui.

Siekiant išvengti pavojaus, pažeistą maitinimo vamzdelį turi pakeisti gamintojas.

Prieš naudodami prietaisą, perskaitykite ir išsiaiškinkite naudojimo instrukcijas. Susipažinkite su valdymo elementais ir kaip tinkamai naudoti prietaisą.

Laikykitės visų techninės priežiūros vadove nurodytų saugos priemonių. Elkitės atsakingai kitų asmenų atžvilgiu. Operatorius atsako už nelaimingus atsitikimus ar kitems asmenims kylantį pavojų.

Prietaisą būtina laikyti sausoje ir nuo šalčio apsaugotoje vietoje.

Jokios metalinės detalės negali patekti į akumuliatoriaus dėžėjimui skirtą vietą (trumpojo jungimosi pavojus).

Niekada nenaudokite įkroviklio drėgnose ar šlapiose vietose – tik tinkamos patalpų vietose.

Įsitikinkite, ar sistemos įtampa atitinka įkroviklio tipo lentelėje nurodytą informaciją. Yra elektros smūgio pavojus.

Kabelio jungtys turi būti atjungiamos, tik ištraukiant kištuką. Traukiant kabelį, galima pažeisti ir kabelį, ir kištuką. Dėl to nebebus garantijų dėl elektros saugos.

Niekada nenaudokite įkroviklio, jei kabelis, kištukas ar įrenginys buvo pažeistas dėl išorinių veiksnių. Tokiu atveju pasirūpinkite, kad padarytą žalą pašalintų įgaliotos dirbtuvės. Įsitikinkite, ar atvėsimo funkcijos neriboja uždengtos vėsinimo angos. Nenaudokite prietaiso šalia karščio šaltinių ar ant degių paviršių.

Niekada neatidarykite įkroviklio. Bet kokio defekto atveju kreipkitės į specializuotas dirbtuves.

Prieš pradėdami akumuliatoriaus įkrovimą, išorinis akumuliatoriaus paviršius turi būti švarus ir sausas.

Įkroviklis išskirtinai tinka tik šių keičiamų akumuliatorių įkrovimui:

Tipas LI 22 / LBC202Z-2)

Neleidžiama įkrauti jokių kitų akumuliatorių.

AKUMULATORIUS

Įkrovimui naudokite tik gamintojo nurodytą įkroviklį. Vienam akumulatoriaus blokui tinkantis įkroviklis gali kelti gaisro pavojų, šį naudojant kitam akumulatoriaus blokui.

Naudokite elektrinius įrankius tik su specialiai jiems skirtais akumuliatorių blokais. Naudojant bet kokius kitus akumuliatorių blokus, gali kilti sužalojimų ir gaisro pavojus.

Kai akumulatoriaus blokas yra nenaudojamas, laikykite jį atokiau nuo kitų metalinių objektų, tokių kaip sąvaržėlės, monetos, raktai, vinys, varžtai ir kiti maži metaliniai objektai, kurie gali sujungti vieną gnybtą su kitu. Susijungus akumulatoriaus gnybtams, gali įvykti trumpasis jungimasis, galintis sukelti nudegimus ir gaisrą. **Esant netinkamoms sąlygoms, iš akumulatoriaus gali išsilieti skystis; venkite sąlyčio su juo. Atsitiktinio sąlyčio atveju, plaukite su vandeniu. Skysčiui patekus į akis, taip pat kreipkitės į medikus.** Iš akumulatoriaus išsilijęs skystis gali sudirginti arba nudeginti.

Neleistino naudojimo atveju arba esant akumulatoriaus pažeidimui, gali pasklisti garai. Blogai pasijutęs, išeikite į gryną orą ir kreipkitės į gydytoją. Garai gali sudirginti kvėpavimo sistemą.

⚠ ĮSPĖJIMAS

Gaisro pavojus! Sprogimo pavojus!

Niekada nenaudokite pažeistų, sugedusių ar deformuotų akumuliatorių. Niekada neatidarykite ir nepažeiskite akumulatoriaus, taip pat neleiskite jam nukristi ant žemės.

Niekada neįkraukite akumulatoriaus tokioje aplinkoje, kurioje yra rūgščių ir lengvai užsidegančių medžiagų.

Apsaugokite akumuliatorių nuo karščio ir ugnies.

Akumulatorius turėtų būti naudojamas tik esant nuo 10°C iki +40°C aplinkos temperatūrai.

Niekada nedėkite akumulatoriaus ant šildytuvų ir ilgiam laikui nepalikite saulėkaitoje.

Po didelės apkrovos pirmiausia leiskite akumuliatoriui atvėsti.

Trumpasis jungimasis - nenaudokite metalinių detalių akumulatoriaus kontaktų lygiagrečiam sujungimui.

Ruošiant akumuliatorių utilizavimui, transportavimui ir saugojimui, akumuliatorių būtina supakuoti (plastikiniam maišelyje ar dėžėje) arba akumulatoriaus kontaktai turi būti izoliuoti.

TECHNINĖ PRIEŽIŪRA

⚠ PAVOJUS!



Prieš atliekant bet kokius reguliavimo, valymo ir priežiūros darbus, išjunkite prietaisą ir ištraukite kontaktinį raktą. Palaukite, kol besisukančios dalys sustos ir prietaisas atvės.

Laikykite rankas atokiau nuo visų pjovimo kraštų ir judančių dalių. Pirštai gali būti įtraukiami į pjovimo mechanizmą ir taip gali būti nupjaujami arba sutraiškomi.

Po kiekvieno darbo kruopščiai nuvalykite įrenginį ir pašalinkite visas dulkes ir nuolaužas, taip pat suremontuokite arba pakeiskite sulūžusias detales.

Reguliariais intervalais tikrinkite surinkimo krepšį, ar nėra nusidėvėjimo ar senėjimo požymių.

Reguliariais intervalais valykite išmetimo angą ir gaubtą.

Pasirūpinkite, kad prietaisas, ypač orlaidės, visada būtų švarūs. Niekada nepurkškite vandens ant prietaiso korpuso!

Niekada įrenginio ir jo dalių valymui nenaudokite tirpiklių, degių ar fosfiskų skysčių. Naudokite tik drėgną skudurėlį.

Pasirūpinkite, kad veržlės, varžtai ir srieginiai varžtai visada būtų priveržti tam, kad įrangą būtų galima saugiai naudoti;

Prietaisas gali atlikti tinkamos pagalbinės priemonės funkciją, tik reguliariai atliekant jo techninę priežiūrą ir remontą.

Nepakankama techninė priežiūra ir priežiūra gali sąlygoti nenumatytus nelaimingus atsitikimus ir sužalojimus.

Šioje instrukcijoje nurodytą remontą ir darbus gali atlikti tik kvalifikuotas ir tinkamai įgaliotas personalas.

Naudokite tik originalius priedus ir originalias atsargines detales. Kitų atsarginių detalių naudojimas gali sąlygoti nelaimingus atsitikimus ir sužalojimus. Gamintojas neprisims atsakomybės už tokią žalą.

Jei Jums yra reikalingi priedai ar atsarginės detalės, prašome kreiptis į mūsų klientų aptarnavimo centrą.

SAUGOJIMAS

Prietaisą būtina laikyti sausoje ir nuo šalčio apsaugotoje vietoje.

Užrakinkite prietaisą tinkamoje vietoje tam, kad juo nesinaudotų leidimo neturintys asmenys.

Leiskite varikliui atvėsti, prieš paliekant prietaisą saugojimui uždaroje patalpoje.

GEDIMŲ ŠALINIMAS

| Defektas | Priežastis | Šalinimas |
|--|--|---|
| Variklis neužsiveda | Akumulatorius yra išsikrovęs | Įkraukite akumulatorių |
| | Akumulatorius yra sugedęs | Kreipkitės į klientų aptarnavimo centrą |
| | Nėra įkištas kontaktinis raktas | Vadovaukitės šiose naudojimo instrukcijose pateiktais nurodymais. |
| | Pagrindinis jungiklis arba saugos juosta nėra reguliuojami | Vadovaukitės šiose naudojimo instrukcijose pateiktais nurodymais. |
| Nepastovus veikimas, stipri vibracija | Geležtė yra pažeista | Pakeiskite geležtę |
| | Geležtė yra atsilaisvinusi | Patikrinkite ir priveržkite geležtės veržiklį |
| Prastai pjaunama/ neužkabinama žolė | Geležtė yra atšipusi | Pagaląskite arba pakeiskite geležtę |
| | Akumulatorius yra sugedęs | Kreipkitės į klientų aptarnavimo centrą |
| | Surinkimo krepšys yra užsikimšęs | Ištuštinkite surinkimo krepšį |
| | Pjaunamos žolės aukštį reguliuojantis įtaisas nėra reguliuojamas | Sureguliuokite žolės pjovimo aukštį |
| Nesurenkama žolė | Užsikimšęs kanalas | Išvalykite išmetimo kanalą |
| | Pilnas surinkimo krepšys | Ištuštinkite surinkimo krepšį |
| | Per šlapia žolė | Pjunkite sausoje aplinkoje |

UTILIZAVIMAS

Jei ateityje Jūsų prietaisas taptų bevertis ar jis Jums taptų nebereikalingas, neišmeskite prietaiso į buitinių atliekų šiukšlyną ir utilizuokite jį aplinkai nekenkiančiu būdu.

Prašome patį prietaisą pristatyti į atitinkamą surinkimo/antrinių žaliavų perdirbimo punktą. Tai padarius, galima atskirti ir perdirbti plastmasines ir metalines detales. Jūsų vietos valdžios administracija gali pateikti daugiau informacijos apie medžiagų ir prietaisų utilizavimą.

Baterijų negalima išmesti su šiukšlėmis. Kaip vartotojas, esate teisiškai įpareigotas gražinti panaudotas baterijas ir akumulatorius. Pasibaigus Jūsų prietaiso eksploataavimo laikotarpiui, baterijas ir akumulatorius būtina išimti iš Jūsų prietaiso ir utilizuoti juos atskirai. Turite galimybę pristatyti senas baterijas ir akumulatorius į vietinius surinkimo punktus Jūsų savivaldybėje arba Jūsų prekybos atstovybei ir paskirstymo centrams.

Utilizuokite išsikrovusias baterijas. Norint apsaugoti nuo trumpojo jungimosi, rekomenduojame ant polių užklijuoti lipnią juostelę. Niekada neatidrykite akumulatoriaus.

GARANTIJA

Bendrovė suteikia tokias garantijas šio įrankio galutiniam naudotojui, nepriklausomai nuo mažmeninės prekybos atstovybės įsipareigojimų, kylančių iš pirkimo sutarties: Garantinis laikotarpis yra 24 mėnesiai: jis prasideda nuo prietaiso perdavimo, kurį būtina įrodyti pirkimo dokumento originalu. Komercinio naudojimo ir naudojimo nuomai atveju garantinis laikotarpis yra sutrumpinamas iki 12 mėnesių. Ši garantija yra netaikoma nusidėvintioms detalėms, įkraunamiems akumulatoriams ir defektams, kuriuos sąlygojo netinkamų priedų naudojimas, jei remontui buvo naudojamos ne originalios gamintojo detalės, jei buvo panaudota jėga, smūgių ir sulaužymo atveju, taip pat piktavališkos variklio perkrovos atveju. Garantinis

pakeitimas yra taikomas tik brokuotoms detalėms, o ne visiems prietaisams. Garantinį remontą turi atlikti išskirtinai įgalioti techninės priežiūros partneriai arba bendrovės klientų aptarnavimo centras. Bet kokios neįgaliotų darbuotojų intervencijos atveju garantija bus laikoma negaliojanti.

Visas pašto ir pristatymo išlaidas, taip pat bet kokias vėlesnes išlaidas padengs klientas.



Mes, **ikra GmbH, Schlesierstraße 36, D-64839 Miunsteris**, prisiimdami visą atsakomybę, pareiškiame, kad **akumuliatorinė vejapjovė ICM 2/2037**, kuriai yra taikoma ši deklaracija, atitinka visus pagrindinius saugos ir sveikatos reikalavimus, numatytus šiose direktyvose:

2006/42/EB (gairės dėl mašinų)

2014/30/ES (gairės dėl EMS)

2011/65/ES (gairės dėl pavojingų medžiagų)

2000/14/ES + 2005/88/ES (direktyva dėl triukšmo)

Siekiant atitinkamai įgyvendinti šiose direktyvose minimus reikalavimus dėl saugos ir sveikatos, yra paisoma šių standartų ir/ arba techninės(-ių) specifikacijos(-u):

EN 60335-1:2012+A13:2017

EN 60335-2-77:2010

EN 62233:2008

EN 55014-1:2017

EN 55014-2:2015

Atitikties pagal direktyvos 2000/14/EB VI priedą įvertinimo metodas

Notifikuotoji įstaiga: 0036, TÜV SÜD Industrie Service GmbH, Westendstraße 199, 80686 Miunchenas, Vokietija

Nustatytasis garso galios lygis: 84,1 dB (A)

Garantuotasis garso galios lygis: 96 dB (A)

Gamybos metai yra įspausti lentelėje, kurioje yra nurodytas pavadinimas, ir papildomai juos galima sužinoti pagal nuoseklųjį serijos numerį.

Miunsteris, 2019-11-27

Matthias Fiedler,
vyresnysis produkcijos vadovas,
Ikra GmbH

Techninės dokumentacijos saugojimas:

Matthias Fiedler, Ikra GmbH, Schlesierstrasse 36,
64839 Miunsteris, Vokietija



DE | Ikra Mogatec - Service

c/o Mogatec Moderne Gartentechnik GmbH Max-
Wenzel-Str. 31
09427 Ehrenfriedersdorf
☎ 03725 449-335
☎ 03725 449-324
✉ service.ikra@mogatec.com

AM | UNITOOLS LLC

Davit Anhaght, 4
0002 Yerevan
☎ +374 10 239697
☎ +374 10 239697
✉ unitools@mygarden.am

AT | Ikra - Reparatur Service

c/o Mogatec Moderne Gartentechnik GmbH Max-
Wenzel-Str. 31
09427 Ehrenfriedersdorf - Deutschland
☎ +43 7207 34115
☎ +49 3725 449-324
✉ info@ikra.de

BE | Muldertechnik

Noorderkijl 1
9571 AR 2 e Exloermond
☎ +31 599 745024
✉ info@muldertechnik.nl

BG | DEZMOMOTORS LTD

Družba1, 5038 Str., near block 86a 1592 Sofia
☎ +359 2 4830225
☎ +359 2 9786477
✉ markovad@dezmmotors.com

CH | Wetec Service und Verkauf AG

Täfelmstrasse 14
5405 Baden-Dättwil
☎ +41 56 622 74 66
☎ +41 56 622 89 62
✉ lager@wetec.ch

CY | Lambrou Agro Ltd.

11 Othellos Street, Dali Industrial Zone 2540 Nicosia
☎ +357 22667908
☎ +357 22667157
✉ info@lambrouagro.com.cy

CZ | Drupol, výrobní družstvo

ul. Míru 701
289 03 Městec Králové
☎ +420 604 226 587
✉ zahradnietechnika@drupol.cz

DK | Bahn-Larsen

Skov- Hest- og Parkmaskiner
Vinkelvej 26
7340 Højslev
☎ +45 48 28 70 20
✉ post@bahn-larsen.dk

EE | Hooldusbuss OÜ

Kabelikopli tee, 5
79221 Kohila vald, Raplamaa
☎ +372 56 678 672
✉ info@hooldusbuss.ee

ES | Yaros Dau

C/ Puigpàlter nº 48, Polígono Industrial UP4 17820
Banyoles (Girona)
☎ +34 902 555 677
☎ +34 972 57 36 00
✉ info@yaros.es
Horario: de 09:00 a 13:00 y 15:00 a 18:00

FI | Railmit Oy

Hakunivähe 1
26100 Rauma
☎ 02-822 2887 arkinen klo. 09.00 – 18.00
☎ 010-293 0263
✉ post@railmit.fi

FR | Ikra Service France

20 Rue Hermes ZI de la Vigne, Bâtiment 5 31190
Auterive
☎ +33 5 615078 94
☎ +33 5 342807 78
✉ contact@ikrafrance.fr

GB | BGR8 Ltd. c/o Seabourne Group

South Portway Close
Round Spinney
GB-Northampton, NN3 8RH
☎ UK/N.Ireland: 0344 824 3524
✉ customerservice@b-gr8.co.uk

GR | Panos Vrontanis & Co

3 Molas Street
13679 Acharnes
☎ +30 210 2402020
☎ +30 210 2463300
✉ sales@bulbcenter.gr

HR | VAR - ERCO d.o.o.

Stipana Vilova 14A
10090 ZAGREB
☎ +385 91 571 3164
☎ +385 1 3454 906
✉ var.ercogmail.com

HU | Tooltechnic Kft.

Budaörsi út 165,
1112 Budapest
☎ +36 1 330 4465
☎ +36 1 283 6550
✉ info@tooltechnic.net

IN | Agritech Floritech Inc.

206 - B Rajinder Awhant Tower
B-1 Community Centre Janak Puri New
Delhi - 110058 / India
☎ +91 11 45662679
☎ +91 11 25597432
✉ info@agrifloritech.com

IR | BGR8 Ltd. c/o Seabourne Group

South Portway Close, Round Spinney
Northampton, NN3 8RH
☎ +353 1890 823 74
☎ +44 113 385 1115
✉ enquiries@gardenhomepower.com

IT | Ikra Service Italia, by BRUMAR

Loc. Valgera 110/B
14100 ASTI (AT)
☎ +39 0141 477309
☎ +39 0141 440385
✉ brumargp@brumargp.it

JO | Taha & Qashou Agri Co. (LLC)

205 Meikka Street
Amman 11821, Jordan
☎ +962 6 585 0251
☎ +962 6 582 5728
✉ info@tahaandqashou.net

LT | Ikra Lithuania

Kalvarijų g. 206
08314 Vilnius
☎ +370 641 76434 / +370 6491 5665
✉ parduotuve@fokusgroup.lt

LU | Bobinage Georges Back

53 Rue Nic. Meyers
4918 Bascharage
☎ +352 507622
☎ +352 504889

MK | FEROELEKTRO D.O.O.

Str. Nikola Parapunov br.35A/3 1000
Skopje
☎ +389 2 3063190
☎ +389 2 3063190
✉ fero@t-home.mk

MD | OLSOMS R.L.

Matevisi Str., 38/1
2009 Chisinau
☎ +373 22 214075
☎ +373 22 225009
✉ olsomtd@googlemail.com

NL | Muldertechnik

Noorderkijl 1
9571 AR 2 e Exloermond
☎ +31 599 745024
✉ info@muldertechnik.nl

NO | Maskin Importøren AS

Verpetveien 34
1540 Vestby
☎ +47 64 95 35 00
☎ +47 64 95 35 01
✉ post@maskinimp.no

PL | Victus-Emak Sp. z o.o.

ul. Karpia 37
61-619 Poznań
☎ 61 823 83 69
☎ 61 820 61 39
✉ serwis@victus.com.pl

PT | Cabostor LDA.

Zona Ind. do Salgueiro, Lote 29 Pav.B 3530-
259 Mangualde
☎ +351 939 134 145
☎ +351 232 619 431
✉ Spv.ikra@wilcol.pt

RO | BRONTO COMPROD S.R.L.

Str. Corneliu Coposu nr. 35-37 400235 Cluj-
Napoca
☎ +40 264 435 337
☎ +40 264 406 703
✉ tehnic@bronto.ro

SE | Ikra Service Sweden

Verkstadsgratan 8
57341 Tranås
☎ +46 763 268982
✉ ikrawinbladh@gmail.com

SI | BIBIRO d.o.o.

Tržaška cesta 233
1000 Ljubljana
☎ +386 1 256 4868
☎ +386 1 256 4867
✉ bibiro.ljubljana@siol.net

SK | AGF Invest s.r.o.

Hliníková 365/39
95201 Vrāble
☎ +421 02 62 859549
☎ +421 02 62 859052
✉ info@agfinvest.sk

TR | ZIMAS Ziraat Makinaları San. ve Tic. A.Ş.

1202/1 Sokak No:101/G Yenışehir 35110
ZİMR
☎ +90 232 4364618/4594094
☎ +90 232 4364619
✉ info@zimasziraat.com

UA | TOB „TK „Євроінструмент“ (LLC "TC "Euroinstrument")

бул. І. Ленєса, 79 04080 м.
Київ, Україна
☎ +38 (044) 332-24-12 / +38 (068) 424-41-55
✉ ikra@eurotools.com.ua