

ILH 3000 A

Elektrinis šakų smulkintuvas

LT

Naudojimo instrukcijos - Originalių naudojimo instrukcijų vertimas
Prieš naudodami, perskaitykite naudojimo instrukcijas!

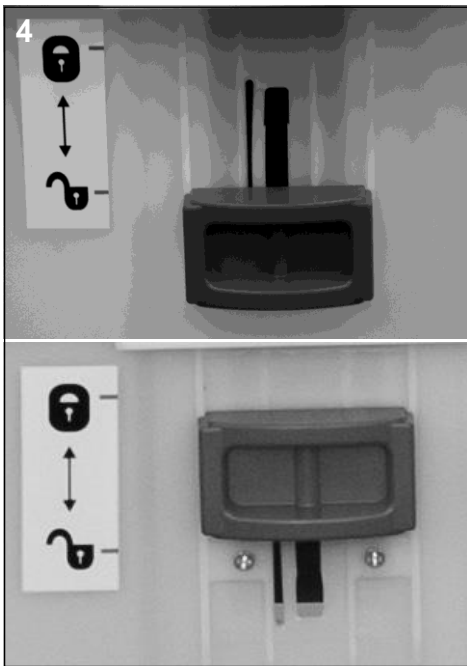
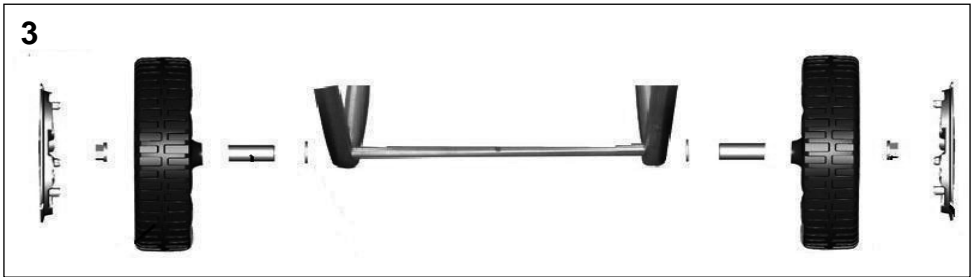
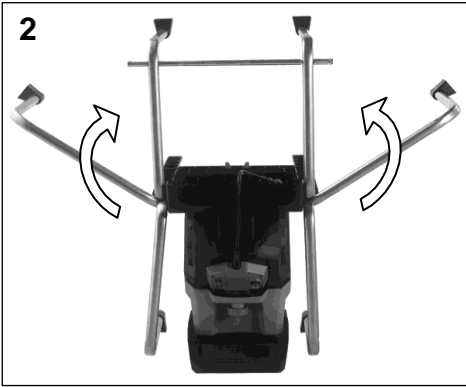


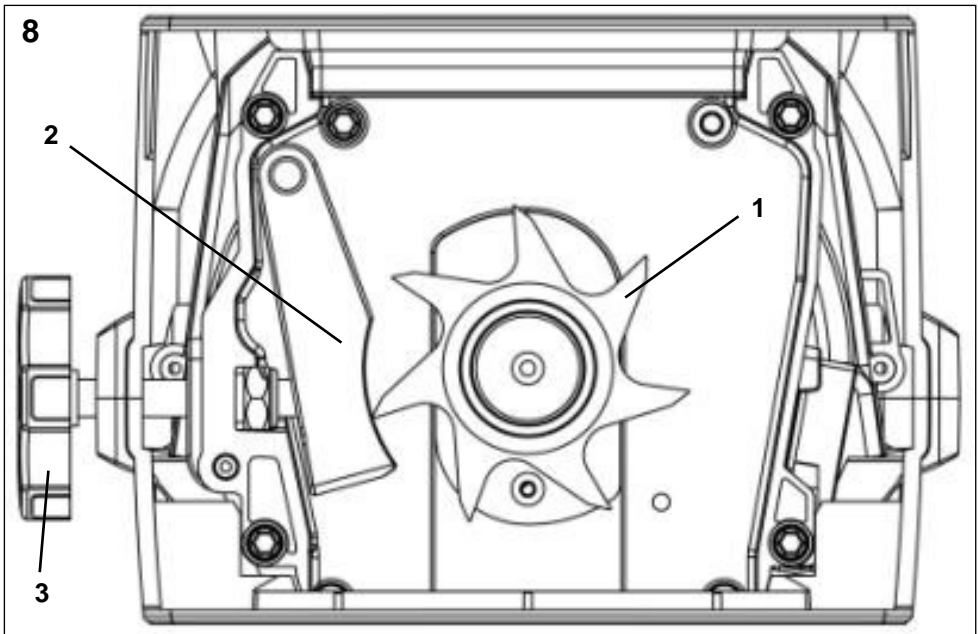
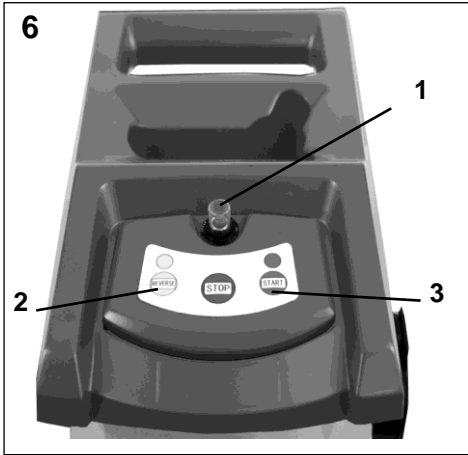
CE



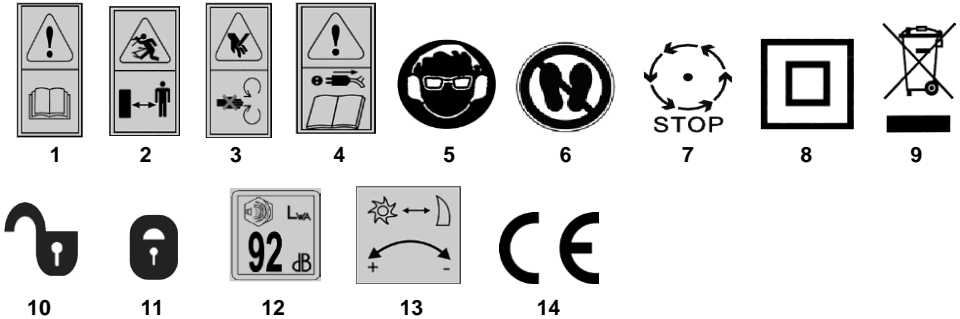
LT

- 1 Padavimo anga
- 2 Saugiklis nuo perkrovos
- 3 On/Off [įjungimo/ išjungimo] jungiklis
- 4 Reversinės eigos jungiklis
- 5 Maitinimo laidas
- 6 Pjovimo tarpo reguliavimo rankenėlė
- 7 Surinkimo dėžė
- 8 Pagrindo rėmas
- 9 Atraminė koja
- 10 Ratai
- 11 Apsauginis jungiklis
- 12 Šešiakampis raktas
- 13 Stūmiklis





Iliustracijos ir piktogramų paaiškinimas



LT

- 1 Perskaitykite naudojimo instrukcijas!
- 2 Pasirūpinkite, kad pašaliniai asmenys nepatektų į pavojaus zoną.
- 3 Atsargiai! Besisukantis elektrinis įrankis! Išjungus, įrankis ir toliau sukasi!
- 4 Jei kabelis yra pažeistas, nedelsiant atjunkite nuo maitinimo tinklo ir pakeiskite kabelį!
- 5 [Dėvėkite] apsauginius akinius ir klausos apsaugos priemones!
- 6 Nestovėkite / neužlipkite ant surinkimo dėžės
- 7 Atsargiai! Geležtės sukasi! Palaukite, kol visos besisukančios dalys sustos.
- 8 II klasė – dviguba izoliacija
- 9 Dėmesio: aplinkos apsauga! Šio prietaiso negalima išmesti su bendrosiomis/ buitinėmis atliekomis. Pristatykite tik į nustatytą surinkimo punktą.
- 10 Padėtis: atidaryta
- 11 Padėtis: uždaryta
- 12 Garso galios lygis LWA 92 dB(A)
- 13 Pjovimo įrangos reguliavimas
- 14 Patvirtinimas, jog elektrinis įrankis atitinka Europos Bendrijos direktyvas.

Elektrinis šakų smulkintuvas

TURINYS	Puslapis
Paveikslėliai	1 - 4
1. Bendroji informacija apie elektrinių įrankių saugą	LT-2
1.1 Sauga darbo vietoje	
1.2 Elektros sauga	
1.3 Asmens sauga	
1.4 Elektrinio įrankio naudojimas ir tvarkymas	
1.5 Techninis aptarnavimas	
2. Šakų smulkintuvo saugos instrukcijos	LT-3
2.1 Paruošimas	
2.2 Eksploatavimas	
2.3 Techninė priežiūra ir saugojimas	
2.4 Papildomos saugos instrukcijos, skirtos prietaisams su surinkimo talpyklomis	
3. Paskirtis	LT-6
4. Pakuotės turinys	LT-6
5. Naudojimo instrukcijos	LT-6
5.1 Šakų smulkintuvo montavimas	
5.2 Surinkimo talpykla	
6. Eksploatavimas	LT-6
6.1 On/ off [įjungimo/ išjungimo] jungiklis	
6.2 Reversinės eigos jungiklis	
6.3 Išmontavimas	
6.4 Naudojimo instrukcijos	
6.5 Pjovimo įrangos reguliavimas	
7. Gedimų lokalizavimas	LT-7
8. Priežiūra ir techninė priežiūra	LT-7
9. Saugojimas	LT-8
10. Remonto servisas	LT-8
11. Atliekų utilizavimas ir aplinkos apsauga	LT-8
12. Techniniai duomenys	LT-8
13. Atsarginės detalės	LT-8
14. Garantija	LT-8
15. Atitikties deklaracija	LT-9
Aptarnavimo centrai	

1. Bendroji informacija apie elektrinių įrankių saugą

Įspėjimas! Perskaitykite visą su sauga susijusią informaciją ir saugos instrukcijas! Saugos informacijos ir instrukcijų nepaisymas yra siejamas su elektros smūgio, nudegimų ir/ arba sunkių sužalojimų pavojais. Išsaugokite saugos informaciją ir instrukcijas tam, kad ateityje galėtumėte jas peržiūrėti. Šioje saugos informacijoje ir instrukcijose vartojamas „elektrinio įrankio“ terminas apima ir elektrinius įrankius, kurių maitinimo šaltinis yra elektros tinklas (su maitinimo laidu), ir akumulatorius (be maitinimo laido).

1.1 Sauga darbo vietoje

- Pasirūpinkite, kad Jūsų darbo zona būtų švari, tvarkinga ir gerai apšviesta. Netvarkingose ir prastai apšviestose darbo zonose gali įvykti nelaimingi atsitikimai.
- Nenaudokite elektrinio įrankio galimai sprogiose aplinkose, kuriose yra degių skysčių, dujų ar dulkių. Elektriniai įrankiai sukelia kibirkštis, kurios gali uždegti dulkes ar dujas.
- Pasirūpinkite, kad vaikai ir kiti asmenys būtų saugiu atstumu, kol naudojate elektrinį įrankį. Išsiblaškęs operatorius gali nesuvaldyti įrankio.

1.2 Elektros sauga

- Prieš įjungiant, įsitinkite, ar Jūsų elektros tiekimo tinklo įtampa atitinka lentelėje nurodytus duomenis.
- Elektrinio įrankio kištukas, skirtas prijungimui prie maitinimo tinklo, turi tiktai maitinimo tinklo kištukiniam lizdui. Kištukas negali būti kaip nors modifikuotas. Įrankiams su apsauginiu įžeminiu nenaudokite kištukų adapterių/ jungiamųjų elementų. Nemodifikuoti kištukai ir tinkami kištukiniai lizdai sumažina elektros smūgio pavojų.
- Venkite fizinio sąlyčio su įžemintais paviršiais, tokiais kaip vamzdžiai, šildytuvai, orkaitės ir šaldytuvai. Jei objektas yra įžemintas, didėja elektros smūgio pavojus.
- Saugokite įrankį nuo lietaus ir bendrai nuo drėgmės. Į elektrinį įrankį prasiskverbęs vanduo didina elektros smūgio pavojų.
- Nenaudokite laido įrankiui nešti ar pakabinti ar kištukui ištraukti iš kištukinio lizdo. Saugokite laidą nuo karščio, alyvos ir aštrių kraštų ar įrankio judančių dalių. Pažeisti ar susipainioję laidai didina elektros smūgio pavojų.
- Elektrinį įrankį eksploatuojant lauke, naudokite tik lauko sąlygoms tinkamus ilginimo laidus. Naudojant lauko sąlygoms tinkamą ilginimo laidą, mažėja elektros smūgio pavojus.

- Jei negalima išvengti elektrinio įrankio naudojimo drėgnoje aplinkoje, prilygtinai rekomenduojama naudoti liekamosios srovės įtaisą (LSJ). Naudojant LSJ, mažėja elektros smūgio pavojus.

1.3 Asmens sauga

- Visada atkreipkite dėmesį į tai, ką darote, ir, darbui naudojant elektrinį įrankį, imkitės pagrįstų atsargumo priemonių. Nenaudokite elektrinio įrankio, kai esate pavargę arba apsvaigę nuo vaistų, narkotikų ar alkoholio. Akimirkai prarastas dėmesingumas, naudojant elektrinius įrankius, gali baigtis sunkiu sužalojimu.
- Naudokite asmenines apsaugos priemones ir visada naudokite akių apsaugos priemones (apsauginius akinius). Naudojamos asmeninės apsaugos priemonės, tokios kaip dulkių kaukė, neslystantys apsauginiai batai, apsauginis šalmas ar ausų apsaugos (priklausomai nuo įrankio tipo ir jo taikymo) sumažina sužalojimų pavojų.
- Venkite netyčinio naudojimo. Įsitinkite, ar elektrinis įrankis yra išjungtas, prieš prijungdami jį prie maitinimo tinklo ir/ arba akumulatoriaus ir prieš keliant ar nešant įrankį. Kai, nešant įrankį, pirštai yra ant on/ off [įjungimo/ išjungimo] jungiklio arba kai jungiklis yra „ON“ padėtyje, prieš prijungiant įrankį prie maitinimo tinklo, tai gali sąlygoti nelaimingus atsitikimus.
- Prieš įjungdami elektrinį įrankį, pašalinkite reguliavimo įrankius ar veržliarakčius ir panašius įrankius. Besisukančioje įrankio dalyje esantis veržliaraktis ar kitas įrankis gali sužaloti.
- Venkite neįprastos laikysenos. Įsitinkite, ar saugiai stovite ant žemės ir visada išlaikykite pusiausvyrą. Dėl to galėsite geriau suvaldyti elektrinį įrankį, susidarius netikėtoms situacijoms.
- Dėvėkite tinkamus drabužius. Nedėvėkite plačių drabužių ar papuošalų. Pasirūpinkite, kad Jūsų plaukai, drabužiai ir pirštinės būtų saugiu atstumu nuo visų judančių dalių. Laisvi drabužiai, papuošalai ar ilgi plaukai gali užkliūti už judančių dalių.
- Jei yra parūpinti dulkių ištraukimo/ surinkimo prietaisai, įsitinkite, ar jie yra prijungti ir tinkamai naudojami. Dulkių ištraukimo prietaiso naudojimas gali sumažinti su dulėmis siejamus pavojus.

1.4 Elektrinio įrankio naudojimas ir tvarkymas

- Neperkaukite elektrinio įrankio. Kaskart naudokite Jūsų darbo tipui tinkamą elektrinį įrankį. Tinkamo elektrinio įrankio naudojimas pagal nurodytą taikymo sritį užtikrina efektyvesnį ir saugesnį darbą.

LT | Naudojimo instrukcijos

- Nenaudokite elektrinio įrankio, jei jo jungiklis yra pažeistas. Jei elektrinio įrankio nebegalima įjungti ar išjungti, jis yra pavojingas ir turi būti remontuojamas.
- Prieš reguliuodami įrankį, keisdami priedus ar padėdami įrankį, ištraukite kištuką, taip atjungiant nuo maitinimo tinklo ir/ arba išimkite akumuliatorių. Ši atsargumo priemonė padės išvengti netyčinio įrankio įsijungimo.
- Tuo metu nenaudojamus elektrinius įrankius laikykite vaikams nepasiekiamoje vietoje. Neleiskite asmenims naudotis įrankiu, jei jie nėra nesuspajinę su įrankiu ar šiomis instrukcijomis. Elektriniai įrankiai yra pavojingi, jei juos naudoja nepatyrę asmenys.
- Kruopščiai atlikite savo elektrinio įrankio techninę priežiūrą. Patikrinkite, ar judančios dalys tinkamai veikia, nestringa/ neprilimpa, taip pat ar detalės nėra sulūžusios ar kitaip pažeistos tiek, kad tai gali turėti įtakos elektrinio įrankio funkcionavimui. Pasirūpinkite, kad pažeistos detalės būtų suremontuotos iki įrankio naudojimo. Prastai atliekama elektrinių įrankių techninė priežiūra tampa daugelio nelaimingų atsitikimų priežastimi.
- Pasirūpinkite, kad pjovimo įrankiai būtų aštrūs ir švarūs. Kruopščiai atliekant pjovimo įrankių su aštriais kraštais techninę priežiūrą, jie mažiau užsikemša ir dažnai būna lengviau reguliuojami.
- Naudokite elektrinius įrankius, priedus, papildomus įrankius ir pan. pagal šias instrukcijas ir pagal atitinkamo tipo įrankio paskirtį. Taip pat derėtų įvertinti darbo sąlygas ir atliktiną darbą. Naudojant elektrinius įrankius ne pagal jų paskirtį, gali susidaryti pavojingos situacijos.

1.5 Techninis aptarnavimas

- Pasirūpinkite, kad elektrinio įrankio techninę priežiūrą atliktų tik kvalifikuotas technikos specialistų personalas; remontą derėtų atlikti, naudojant išskirtinai tik originalias atsargines detales. Taip užtikrinsite galimybę ir toliau saugiai naudoti elektrinį įrankį.

2. Šakų smulkintuvo saugos instrukcijos

- Dėvėkite apsaugines pirštines, akinius ir ausų apsaugos priemones. Nedėvėkite laisvų drabužių.
- Visada pastatykite įrenginį taip, kad jis stovėtų tvirtai ir išlaikytų pusiausvyrą. Nesiremkite į įrenginį.
- Naudojant įrenginį, jis turi būti ant lygaus ir stabilaus paviršiaus.
- Prieš naudojant, įsitikinkite, ar visi varžtai ir veržlės yra tvirtai priveržti.
- Naudokite tik sausoje aplinkoje, niekada nenaudokite lyjant.
- Niekada nenaudokite įrenginio, jei jo apsauginė įranga yra pažeista arba jei apsauginės įrangos iš viso nėra.
- Pasirūpinkite, kad rankos bei kitos kūno dalys ir drabužiai būtų saugiai atstumu nuo padavimo piltuvo ir išmetimo veleno.
- Pasirūpinkite, kad Jūsų veidas ir kitos kūno dalys niekada nepriartėtų prie padavimo piltuvo.
- Nepalikite įrenginio be priežiūros. Išjunkite variklį ir ištraukite įrenginio kištuką.
- Nedėkite jokių kietų daiktų į piltuvą, tokių kaip akmenys, buteliai, skardinės ar metalinės detalės. Taip galite pažeisti įrenginį.
- Jei įrenginys užstringa: išjunkite variklį, ištraukite įrenginio kištuką, pašalinkite visus objektus iš įrenginio ir patikrinkite, ar nėra pažeidimų.
- Jei perdegę lydysis saugiklis ar įsijungė apsauga nuo perkrovos, tai reiškia, kad susidarė įrenginio perkrova ir/ arba per daug įrenginių yra prijungta prie to paties pailginimo laido. Ieškokite priežasties ir pašalinkite problemą. Neįrenkite galingesnio lydziojo saugiklio.
- Netraukite pailginimo laido. Per daug neįtempkite laido. Dėl to galite pažeisti kištuką arba kabelio izoliaciją. Tokio tipo žala gali būti nematoma, bet tai yra pavojinga.
- Visada laikykite pailginimo laidą atokiau nuo įrenginio. Ištraukite kištuką iš kištukinio lizdo ir reguliariai tikrinkite kabelį, ar nėra pažeidimų ar nusidėvėjimo požymių. Nenaudokite įrenginio, jei pailginimo laidas yra pažeistas.
- Jei kabelis yra pažeistas, jį turi pakeisti specialistas, taip siekiant išvengti nelaimingų atsitikimų.
- Niekada neperkelkite įrenginio, traukiant jį už kabelio. Neperkelkite įrenginio, kol veikia variklis.
- Prieš pirmą kartą naudojant smulkintuvą, jį būtina tinkamai sumontuoti.
- Naudokite tik lauko sąlygoms tinkamus pailginimo laidus.
- Prieš pradėdant naudoti įrenginį, įsitikinkite, ar nėra kabelio pažeidimų ar su juo susijusių problemų.
- Visada išjunkite smulkintuvą, prieš atjungiant kabelį ir/ arba pailginimo laidą.
- Pasirūpinkite, kad vaikai ir gyvūnai būtų atokiau nuo smulkintuvo. Visi kiti turi išlaikyti saugų atstumą nuo smulkintuvo, kol jis veikia.
- Šio prietaiso negali naudoti vaikai bei asmenys, kurie nėra perskaitę šių instrukcijų ar susipažinę su smulkintuvu.
- Prietaiso naudojimo metu jo naudotojas yra atsakingas už pašalinius asmenis.
- Smulkintuvas gali būti naudojamas tik pagal paskirtį.

⚠️ ĮSPĖJIMAS: šiami prietaisai yra besisukanti geležtė.

⚠️ ĮSPĖJIMAS: geležtės nenustoją judėti tuojau pat po prietaiso išjungimo.

- Prieš atliekant bet kokius remonto ar valymo darbus, išjunkite smulkintuvą, ištraukite kištuką iš kištukinio lizdo ir palaukite, kol geležtė visiškai sustos.
- Jūs neturite teisės pašalinti arba keisti elektrinę arba mechaninę apsauginę įrangą.
- Naudokite smulkintuvą, tik esant dienos šviesai ar stipriam dirbtiniam apšvietimui.
- Niekada nekiškite rankų į padavimo piltuvą ar išmetimo angą.
- Jei įrenginys skleidžia neįprastus garsus ar vibraciją, išjunkite variklį ir ieškokite priežasties. Bendrai vibracija yra problemų požymis.
- Prieš įjungdami smulkintuvą, įsitikinkite, ar geležtė yra tvirtai pritvirtinta. Prietaisą galima eksploatuoti, tik jei geležtė yra tinkamai įrengta.
- Prieš naudojimą būtina kruopščiai apžiūrėti smulkintuvą. Naudokite tik tinkamai veikiančius įrenginius. Jei nustatote bet kokius prietaiso apgadinimus ar problemas, galinčias kelti pavojų naudotojui, pasirūpinkite prietaiso remontu, prieš vėl naudojant įrenginį.
- Dėl saugos sumetimų nusidėvėjusius ar pažeistus komponentus būtina nedelsiant pakeisti. Naudokite tik originalias pakaitines detales. Naudojamos neoriginalios detalės gali sąlygoti netinkamą veikimą ir sužalojimus.
- Naudokite smulkintuvą tik tokiose vietose, kuriose jis būtų apsaugotas nuo vandens. Neleiskite prietaisui sulyti.
- Laikykite smulkintuvą sausoje ir saugioje vaikams nepasiekiamoje vietoje.
- Jaunesni, neįgalūs ar silpnesnės sveikatos žmonės negali naudoti šio prietaiso be priežiūros.
- Prižiūrėkite netoli nuo prietaiso esančius vaikus tam, kad jie nežaistų su įrenginiu.

2.1 Paruošimas

- Neleiskite vaikams dirbti su šiuo prietaisu.
- Nenaudokite šio prietaiso, kai šalia yra pašaliniai asmenys.
- Naudojimo metu visada dėvėkite ausų ir akių apsaugos priemones.
- Venkite dėvėti laisvus drabužius, taip pat drabužius su kabančiais dirželiais ir juostelėmis.
- Naudokite įrenginį, tik jei yra pakankamai

atviros erdvės (pvz., ne šalia sienos ar kitų fiksuotų objektų) ir kietas, lygus paviršius.

- Nenaudokite įrenginio ant asfaltuoto paviršiaus arba ant žvyro, kur išsviedžiami objektai gali sužaloti.
- Prieš naudojimą patikrinkite, ar visi įsriegiami varžtai, veržlės ir varžtai bei kita tvirtinimo įranga yra sutvirtinta. Taip pat patikrinkite apsauginę ir pridengiančią įrangą. Pakeiskite pažeistus ir neįskaitomus lipdukus.

2.2 Eksploatavimas

- Prieš įjungdami, apžiūrėkite surinkimo talpyklą ir įsitikinkite, ar ji yra tuščia.
- Pasirūpinkite, kad Jūsų veidas ir kūnas būtų atokiau nuo padavimo piltuvo.
- Neikiškite rankų, kitų kūno dalių ar drabužių į padavimo piltuvą ar išmetimo angą.
- Visada abiem kojomis tvirtai stovėkite ant žemės. Nepalinkite virš įrenginio. Paduodami medžiagą įrenginiui, niekada nestovėkite aukščiau nei yra padėtas pats įrenginys.
- Naudojimo metu visada palaikykite saugų atstumą iki išmetimo zonos.
- Dedant medžiagą, kruopščiai patikrinkite, ar nėra įsimaišiusių metalinių dalių, akmenų, butelių, skardinių ir kitų pašalinių objektų.
- Jei pašalinis objektas pateko į pjovimo mechanizmą arba jei įrenginys pradėjo skleisti neįprastus garsus ar vibraciją, išjunkite prietaisą, palaukite, kol geležtė sustos, ištraukite kištuką iš maitinimo tinklo, ištraukite uždegimo žvakės kabelį ir uždegimo žvakę bei atlikite šiuos veiksmus:
 1. Patikrinkite, ar nėra pažeidimų.
 2. Patikrinkite, ar nėra atsilaisvusių detalių ir jas priveržkite.
 3. Pakeiskite bet kokias pažeistas detales arba suremontuokite, naudodami pakaitines detales (kurios pasižymi tokiomis pačiomis specifikacijomis).
- Pasirūpinkite, kad susmulkinta medžiaga nesikaupytų išmetimo zonoje. Tai gali sudaryti kliūtis tinkamam išmetimui arba dėl to ši medžiaga gali atšokti į pripildymui skirtą angą.
- Jei įrenginys pradeda užsikimšti, prieš šalindami kamštį, išjunkite jį (ištraukite prietaiso kištuką iš maitinimo tinklo). Pasirūpinkite, kad ties galios įrenginiu nesikaupytų atliekos ir kitos medžiagos, taip siekiant išvengti pažeidimų ir galimo gaisro pavojaus. Atminkite, kad, išjungus įrenginį, geležtės vis dar veikia.
- Pasirūpinkite, kad visa apsauginė ir pridengianti įranga būtų geros būklės.
- Nereguliuokite variklio valdiklio nustatymų.

Valdiklis reguliuoja saugų maksimalų greitį bei apsaugo variklį ir visas judančias dalis nuo per didelio greičio sąlygojamų pažeidimų. Iškilus problemai, kreipkitės dėl specialistų pagalbos.

- Visada išjunkite smulkintuvą (galios įrenginys turi būti atjungtas nuo maitinimo tinklo) kaskart, kai paliecate darbo zoną.
- Nepakreipkite įrenginio, kol variklis veikia.

2.3 Techninė priežiūra ir saugojimas

- Jei įrenginys yra išjungiamas, siekiant atlikti techninę priežiūrą, apžiūrą, palikti jį saugojimui ar pakeisti detalę (galios įrenginys turi būti atjungtas nuo maitinimo tinklo), įsitikinkite, ar visos judančios detalės sustojo ir bet kokie įrankiai/ veržliarakčiai buvo pašalinti. Leiskite įrenginiui atvėsti, prieš atliekant bet kokius patikros ir remonto darbus.
- Atliekant geležtės mechanizmo techninės priežiūros darbus, pasirūpinkite, kad maitinimo šaltinis negalėtų įsijungti, tam naudojant apsauginį fiksavimo įtaisą; geležtes visada galima įjungti, naudojant rankinį įjungimo mechanizmą.

2.4 Papildomos saugos instrukcijos, skirtos prietaisams su surinkimo talpyklomis

- Išjunkite smulkintuvą, prieš montuojant ar nuimant surinkimo talpyklą.

3. Paskirtis

Šis įrenginys yra skirtas tik asmeninėms reikmėms ir nėra skirtas profesionaliam naudojimui. Komposto malūnėlis yra skirtas organinės medžiagos smulkinimui, įskaitant sausas augalų liekanas, šakeles, lazdeles ir šakas.

Neleidžiama įrenginio naudoti komerciniais tikslais. Bet koks naudojimas ne pagal paskirtį bus laikomas netinkamu naudojimu.

Tai gali sąlygoti sužalojimus!



ĮSPĖJIMAS: dėl savo pačių saugumo, prieš pradėdami eksploatuoti įrenginį, atidžiai perskaitykite šį vadovą ir bendrąsias saugos instrukcijas. Jei kam nors kitam perduosite šį įrenginį, kartu pridėkite ir šią naudojimo instrukciją.

4. Pakuotės turinys

- Nuimkite pakavimo medžiagą.
- Nuimkite pakuotę ir/ arba priemones, skirtas apsaugai transportavimo metu (jei yra).
- Įsitikinkite, ar pristatytas visos komplektacijos rinkinys.
- Patikrinkite, ar įrenginys ir priedai nebuvo pažeisti transportavimo metu.
- Jei įmanoma, išsaugokite pakuotę iki garantinio laikotarpio pabaigos. Šiam laikotarpiui pasibaigus, prašome utilizuoti pakuotę aplinkai nekenkiančiu būdu.



ĮSPĖJIMAS: pakuotės medžiaga nėra žaislas! Prašome plastikinius maišelius laikyti vaikams nepasiekiamoje vietoje. Kyla pavojus uždusti.

- 1x šakų smulkintuvą
- 2x ratų komplektas
- 2x atraminių kojų komplektas
- 1x surinkimo dėžė
- 1x pagrindo rėmas
- 1x smulkių detalių maišelis
- 1x reguliavimo rankenėlė
- 1x veržliaraktis
- 1x naudojimo instrukcija



Jei detalių trūksta arba jos yra pažeistos, kreipkitės į savo prekybos atstovybę.

5. Naudojimo instrukcijos



ĮSPĖJIMAS: Jums gali prireikti pagalbos įrenginio išpakavimui ir montavimui.

Išpakavus smulkintuvą ir patikrinus, ar jis nėra pažeistas, atlikite šiuos veiksmus:

5.1 Šakų smulkintuvo montavimas

- Apverskite smulkintuvą. Atlenkite abi kojas į viršų ir į angas įkiškite pridėdamą ašį (2 pav.).
- Uždėkite abi poveržles kairėje ir [dešinėje] ašies pusėse (3 pav.).
- Ant ašies uždėkite pridėdamą srieginį tarpiklį. Tada pritvirtinkite ratus ir galiausiai uždėkite apsaugines veržles ir ratų gaubtus.



ĮSPĖJIMAS: būkite atsargūs, kai statote prietaisą ant ratų, nes, pakreipus ar perkelianč, svoris būna nesubalansuotas.

5.2 Surinkimo talpykla (4 pav.)

- Įstumkite surinkimo dėžę atgal į pagrindo rėmą. Įsitikinkite, ar surinkimo dėžė yra virš kreipiamųjų bėgelių.
- Užfiksukite surinkimo dėžę jai skirtoje vietoje apsauginiu jungikliu, stumiant į viršų.

Surinkimo dėžės ištuštinimas

Susmulkintos medžiagos nuolaužų lygį surinkimo dėžėje galima patikrinti, pažiūrint pro griovelius, esančius viršutinėje pagrindo rėmo priekinėje dalyje. Visada tinkamu laiku ištuštininkite surinkimo dėžę tam, kad ji nepersipildytų.

Norėdami ją ištuštinti, atlikite šiuos veiksmus:

- Įjunkite prietaisą ON/ OFF [įjungimo/ išjungimo] jungikliu.
- Nuspauskite apsauginį jungiklį (4 pav.).
- Atlaisvinkite surinkimo dėžę. Išimkite surinkimo dėžę priekinėje dalyje.

6. Eksploatavimas

6.1 On/ off [įjungimo/ išjungimo] jungiklis (5 pav.)

- Norėdami įjungti smulkintuvą, paspauskite žalią mygtuką (1).
- Norėdami jį išjungti, paspauskite raudoną mygtuką (2).



Pastaba: įrenginyje yra sumontuotas elektromagnetinis jungiklis, kuris neleidžia jam netikėtai įsijungti, atkūrus energijos tiekimą.

6.2 Reversinės eigos jungiklis (6 pav.)



Šiame smulkintuve yra įrengta automatinė apsauga nuo perkrovos ir reversinės eigos jungiklis.

Prietaisui staiga užsiblokavus, sukimosi kryptis gali pasikeisti automatiškai (3 sek.). Medžiaga yra išstumama atgal (5 sek.). Siekiant išvengti variklio pažeidimo, grandinės pertraukiklis (1) automatiškai išjungia maitinimą.

Jei po 5 sekundžių pjovimo geležtė vis tiek yra užstrigusi tiek, kad variklis nebegali veikti, paspauskite sukimosi krypties REVERSINĖS eigos jungiklį (2). Pjovimo geležtė sukasi reverse kryptimi ir atlaisvina medžiagą tam, kad Jūs galėtumėte ją pašalinti. Paspauskite žalią START [pradžios] mygtuką (3) ir taip įjungsite smulkintuvą.

6.3 Išmontavimas

Dėl tam tikrų tikslų, pvz., norint palikti smulkintuvą saugojimui po naudojimo ir pan., galite jį išmontuoti, atvirksline tvarka atliekant veiksmus, nurodytus „Montavimo“ dalyje.

6.4 Naudojimo instrukcijos: padavimas

Paduokite susmulkintą medžiagą iš dešinės padavimo piltuvo pusės. Medžiaga yra automatiškai traukiama link smulkinimo peilio.



Dėmesio! Iš įrenginio kyšanti ilgesnė medžiaga gali staiga pasispirti, ją traukiant link smulkinimo peilio! Išlaikykite saugų atstumą!



Įspėjimas! Visada naudokite stūmiklį (11 pav.), jei bandote įstumti medžiagą į padavimo piltuvą. Nestumkite tiesiog rankomis! Po naudojimo tinkamai prižiūrėkite stūmiklį.

- Iškiskite tik tokį medžiagos kiekį, kuris neužkimšų padavimo piltuvo.
- Smulkinkite sodo atliekas, kurios jau suvyto ir sudrėko, jas kelias dienas palaikius, kaitaliojant jas su šakomis. Taip išvengsite smulkinimo peilio užstrigimo.
- Nepilkite į smulkintuvą jokios minkštos medžiagos, tokios kaip virtuvės atliekos, užuot jas kompostavę.
- Plačios šakos su lapais turi būti visiškai susmulkinamos, prieš paduodant naują medžiagą.
- Pasirūpinkite, kad susmulkinta medžiaga galėtų laisvai iškristi iš išmetimo vamzdžio – užsikimšimo pavojus!
- Atliekų maišas ar susmulkinta medžiaga negali užkimšti ventiliacinių angų.

6.5 Pjovimo įrangos reguliavimas (8 pav.)

Priekalo geležtė 2 turėtų būti sureguliuota taip, kad atstumas nuo pjovimo geležtės 1 būtų nuo 0 iki 0,50 mm (8 pav.). Derėtų išlaikyti tokį atstumą, siekiant garantuoti efektyvų įrenginio veikimą.

Pastaba: dėl netinkamo suregulavimo minkštos medžiagos arba šlapios šakelės gali būti suplėšomos, o ne tinkamai sukapojamos. Taip pat dėl dažno naudojimo atšipusi priekalo geležtė sąlygoja tokią pačią problemą. Dešinėje smulkintuvo pusėje rasite geležtės reguliavimo rankenėlę (3). Norėdami sureguliuoti atstumą, pasukite varžtą į dešinę pusę.

1. Lengvesnės medžiagos atveju galite perpjauti medžiagą, pasukus rankenėlę pagal laikrodžio rodyklę iki pusės.
2. Jei smulkinate sunkią medžiagą (pavyzdžiui, kietesnę arba didelę medžiagą), gali būti, kad ją į smulkintuvą reikės dėti du kartus ir taip susmulkinti medžiagą, prieš ją visiškai supjaustant. Norėdami atlaisvinti reguliavimo varžtą, pasukite rankenėlę (3) prieš laikrodžio rodyklę iki pusės.
3. Baigus reguliavimą, patikrinkite, ar geležtės efektyviai pjausto. Siekiant nepažeisti smulkintuvo, pasirūpinkite, kad nebūtų pjovimo geležtės ir priekalo geležtės sąlyčio.

PASTABA

1. Pasirūpinkite, kad sodo atliekos nesikaupytų prieš smulkinimą, nes prasidės kompostavimo procesai, jos per daug sudrėks ir užkimš pjovimo įrangą. Kai medžiaga yra sausa, didžioji jos dalis nesikaups išmetimo vamzdyje. Pasilikite dalį sausų šakų pabaigai – jos padės išvalyti geležčių zoną.
2. Dažnai stebėkite susmulkintos medžiagos kaupimąsi/ surinkimą.
3. Pasirūpinkite, kad susmulkinta medžiaga nesikaupytų ir neužpildytų smulkintuvo išmetimo vamzdžio vidaus.
4. Prispildžius surinkimo dėžei, prieš ją ištuštinant, paspauskite On/ Off [jungimo/ išjungimo] jungiklį ir išjunkite šakų smulkintuvą.

ĮSPĖJIMAS!

Nekiškite rankų į smulkintuvo išmetimo vamzdį tam, kad patrauktumėte susmulkintą medžiagą, kol smulkintuvas yra įjungtas arba prijungtas prie maitinimo tinklo.

PASTABA

Įprasto naudojimo metu neišjunkite šakų smulkintuvo, kol visa susmulkinta medžiaga neišbyrės iš pjovimo mechanizmo. Per greitai išjungus šakų smulkintuvą, likusios medžiagos dalys gali užkimšti geležtės mechanizmą ir, vėl įjungus smulkintuvą, variklis gali užgesti.

7. Gedimų lokalizavimas

Variklis neveikia

- Suveikė apsauga nuo perkrovos.
 - Palaukite bent 1-2 minutes, kol įrenginys atvės, prieš dar kartą bandant užvesti. Paspauskite perkrovos jungiklį (2).
 - Nustatykite reversinės eigos jungiklį REVERSINĖS eigos padėtyje. Pjovimo geležtė sukasi atbuline kryptimi ir išlaisvina medžiagą tam, kad galėtumėte ją pašalinti. Norėdami įjungti, paspauskite žalią START [jungimo] mygtuką.
- Maitinimo sutrikimas
 - Patikrinkite maitinimo laidą, kištuką ir prijungimo prie korpuso įtaiso lydujį saugiklį bei LSJ.
- Surinkimo dėžės apsauginis jungiklis neužsifiksavo savo vietoje.
 - Pasirūpinkite, kad surinkimo dėžė būtų savo vietoje ir būtų tinkamai užfiksuota.

Smulkintina medžiaga nėra įtraukiama

- Smulkinimo peilis juda atgaline kryptimi.
 - Pakeiskite sukimosi kryptį.
- Medžiaga įstrigo padavimo [piltuve]
 - Nustatykite reversinės eigos jungiklį į (2) poziciją. Ištraukite medžiagą iš padavimo piltuvo.
 - Dar kartą padukokite storas šakas, kurių smulkinimo peilis iš karto nesugriebia, prieš tai supjausčius dalimis.

Medžiaga užsikemša padavimo piltuve

- Ištraukite šakas iš padavimo piltuvo. Pasinaudokite stūmikliu viduje esančių šakų stūmimui ar atlaisvinimui.



Dėmesio! Keiskite sukimosi kryptį į norimą padėtį po to, kai smulkintuvas visiškai sustoja.

8. Priežiūra ir techninė priežiūra

ĮSPĖJIMAS!

Prieš pradėdant valymo ir techninės priežiūros darbus, įsitikinkite, ar šakų smulkintuvas yra išjungtas ir atjungtas nuo maitinimo tinklo. Valydami pjovimo įrenginio geležtes, visada mūvėkite tvirtas odines pirštines.

1. Būtina palaikyti šakų smulkintuvo švarą, taip siekiant užtikrinti geriausią jo funkcionavimą.
2. Visada valykite šakų smulkintuvą tuojau pat po jo naudojimo.
3. Neleiskite medžiagai išdžiūti ir sukietėti ant šakų smulkintuvo paviršių. Tai tiesiogiai paveiks smulkinimo savybes.
4. Pasirūpinkite, kad tiektuvo kanalas ir išmetimo kanalas būtų švarūs ir juose nebūtų jokių atliekų.
5. Pasirūpinkite, kad visos varžtės, varžtai ir įsriegiami varžtai būtų tvirtai ir patikimai priveržti.
6. Visada pasirūpinkite, kad bet kokias pažeistas ar nusidėvėjusias detales suremontuotų ar pakeistų kvalifikuotas personalas.
7. Nenaudokite jokių valiklių ar tirpiklių, nes taip galite nepataisomai pažeisti savo įrenginį. Chemikalai gali sunaikinti dirbtines medžiagas.
8. Kartkartėmis derėtų patikrinti rėmo tvirtinimo varžtų tvirtumą.
9. Po ketvirto arba penkto naudojimo patepkite geležtę alyva.

DĖMESIO

1. Per daug nepriveržkite plokštės reguliavimo varžto, kad jis per daug neįsirežtų į aliuminio plokštę, nes dėl to sutrumpės Jūsų smulkintuvo eksploataavimo laikotarpis.

2. Pasirūpinkite, kad Jūsų šakų smulkintuvo apžiūrą ir techninę priežiūrą atliktų kvalifikuotas techninės priežiūros personalas. Nebandykite remontuoti įrenginio, jei neturite tam reikiamos kvalifikacijos.

9. Saugojimas

Patepkite geležtes ekologiška alyva, taip siekiant apsaugoti smulkintuvą nuo korozijos ilgesnio saugojimo laikotarpiu.

Įsitinkite, ar šakų smulkintuvas buvo kruopščiai nuvalytas, prieš paliekant jį saugojimui švarioje, sausoje ir vaikams nepasiekiamoje vietoje.

10. Remonto servisas

⚠ Dėmesio! Elektrinės dalies remontą gali atlikti tik kvalifikuotas elektrikas arba klientų aptarnavimo dirbtuvės!

Prašome apibūdinti gedimą, jei įrenginį siųsite mums remontuoti.

11. Atliekų utilizavimas ir aplinkos apsauga

Tinkamai utilizuokite nusidėvėjusį įrenginį. Norėdami išvengti netinkamo naudojimo, atjunkite maitinimo laidą. Neišmeskite įrenginio kartu su buitinėmis atliekomis. Dėl aplinkosaugos sumetimų pristatykite jį į elektrinių įrenginių surinkimo punktą. Jūsų atsakinga vietos valdžios institucija gali nurodyti adresus ir darbo laiką. Taip pat pristatykite pakavimo medžiagas ir nusidėvėjusius priedus į atitinkamus surinkimo punktus.



Taikoma tik ES šalims

Neišmeskite elektrinių įrankių kartu su buitinėmis atliekomis!

Pagal Europos direktyvą 2012/19/EB dėl elektros ir elektroninės įrangos atliekų ir jos įgyvendinimą nacionalinėje teisėje, elektrinių įrankių atliekos turi būti surenkamos atskirai, siekiant sudaryti galimybę pakartotiniam naudojimui pagal aplinkosaugos standartus.

Perdirbimo alternatyva, pakeičianti kvietimą gražinti:

Užuoat gražinęs elektrinę įrangą, savininkas yra įpareigojamas rinktis tinkamo perdirbimo galimybės alternatyvą, atsisakant jos nuosavybės teisės. Įrangos atliekos gali būti pristatomos surinkimo paslaugas teikiančiai įmonei, kuri jas utilizuos pagal nacionalinius perdirbimo valdymo ir atliekų tvarkymo įstatymus. Tai yra netaikoma priedų dalims ir pagalbinei įrangai be elektrinių komponentų, pridedamai prie įrangos atliekų.

12. Techniniai duomenys

Elektrinis šakų smulkintuvas ILH 3000 A

Nominali įtampa	V~	230-240
Nominalus dažnis	Hz	50
Nominali galia	W	3000 (S6/40%)
Greitis be apkrovos	rpm	60
Maks. šakos skersmuo	mm	≤44
Surinkimo talpykla	litras	60
Svoris	kg	23,5
Garso slėgio lygis	dB(A)	70,3 (K=3 dB(A))

(EN 50434:2014)

nustatytasis garso galios lygis

L_{WA} (2000/14/EG) dB(A) 90,1 (K=2,36 dB(A))

Eksplotavimo laikotarpis S6/40% (visa apkrova: 40 sek., be apkrovos: 60 sek.)

II apsaugos klasė; IPX4 apsaugos laipsnis

Vėlesnio tobulinimo laikotarpiu yra galimi techniniai ir vizualūs pakeitimai, apie tai iš anksto neįspėjant. Dėl to visai šiose instrukcijose pateikiamai informacijai nesuteikiamos jokios garantijos. Dėl to nėra suteikiama teisė reikšti teisinius reikalavimus, pagrįstus naudojimo instrukcijomis.

13. Atsarginės detalės

Prašome kreiptis į mūsų klientų aptarnavimo centrą, jei Jums yra reikalingi priedai ar atsarginės detalės.

Įrenginio eksploatavimui nenaudokite mūsų nerekomenduojamų atsarginių detalių. Naudodami mūsų nerekomenduojamas detales, galite patirti sunkių kūno sužalojimų arba pažeisti įrenginį.

Užsakant atsargines detales, derėtų pateikti tokią informaciją:

- Įrenginio tipas
- Įrenginio prekės numeris

14. Garantija

Bendrovė suteikia tokias garantijas šio įrankio galutiniam naudotojui, nepriklausomai nuo mažmeninės prekybos atstovybės įsipareigojimų, kylančių iš pirkimo sutarties:

Garantinis laikotarpis yra 24 mėnesiai: jis prasideda nuo prietaiso perdavimo, kurį būtina įrodyti pirkimo dokumento originalu. Ši garantija yra netaikoma nusidėvinčioms detalėms ir defektams, kuriuos sąlygojo netinkamų priedų naudojimas, jei remontui buvo naudojamos ne originalios gamintojo detalės, jei buvo panaudota jėga, smūgių ir sulauzymo atveju, taip pat piktavališkos variklio perkrovos atveju. Garantinis pakeitimas yra taikomas tik brokuotoms detalėms, o ne visiems prietaisams. Garantinį remontą turi atlikti išskirtinai įgalioti techninės priežiūros partneriai arba bendrovės klientų aptarnavimo centras. Bet kokios neįgaliotų darbuotojų intervencijos atveju garantija bus laikoma negaliojančia. Garantija yra netaikoma, kai gaminy yra naudojamas komercinėms reikmėms. Garantija yra netaikoma, kai gaminy yra naudojamas komercinėms reikmėms.

Visas pašto ir pristatymo išlaidas, taip pat bet kokias vėlesnes išlaidas padengs klientas.

15. EB atitikties deklaracija

Mes, **Ikra GmbH, Schlesierstraße 36, D-64839 Miunsteris, Vokietija**, prisiimdami visą atsakomybę, pareiškiame, kad gaminys, t.y., **elektrinis šakų smulkintuvas ILH 3000 A**, kuriam yra taikoma ši deklaracija, atitinka visus pagrindinius saugos ir sveikatos reikalavimus, numatytus šiose direktyvose: **2006/42/ EB** (direktyva dėl mašinų), **2014/30/ES** (gairės dėl EMS), **2011/65/ES** (gairės dėl pavojingų medžiagų) ir **2000/14/EB+2005/88/ EB** (direktyva dėl triukšmo), įskaitant pakeitimus. Siekiant atitinkamai įgyvendinti šiose direktyvose minimus reikalavimus dėl saugos ir sveikatos, yra paisoma šių standartų ir/ arba techninės(-ių) specifikacijos(-ų):

EN 60335-1:2012/A11:2014; EN 50434:2014

EN 62233:2008; EN 50581:2012

AfPS GS 2014:01 PAK; IEC 62321:2009

EN 55014-1:2006/A2:2011; EN 55014-2:2015

EN 61000-3-2:2014; EN 61000-3-3:2013

Nustatytasis garso galios lygis: 90,1 dB (A)

Garantuotasis garso galios lygis: 92,0 dB (A)

Atitiktis pagal direktyvos 2000/14/EB V priedą įvertinimo metodus

Gamybos metai yra įspausinti lentelėje, kurioje yra nurodytas pavadinimas, ir papildomai juos galima sužinoti pagal nuoseklųjį serijos numerį.

Miunsteris, 2020-01-17



Matthias Fiedler, vyresnysis produkcijos vadovas, Ikra GmbH

Techninės dokumentacijos saugojimas:

Ikra GmbH, Schlesierstrasse 36, 64839 Miunsteris, Vokietija

APTARNAVIMO CENTRAI



Naujausi aptarnavimo centrų adresai yra skelbiami:

www.ikramogatec.com

DE | Ikra Mogatec - Service

c/o Mogatec Moderne Gartentechnik GmbH
Max-Wenzel-Str. 31
09427 Ehrenfriedersdorf
☐ 03725 449-335
☎ 03725 449-324
✉ service.ikra@mogatec.com

AM | UNITOOLS LLC

Davit Anghat, 4
0002 Yerevan
☐ +374 10 239697
☎ +374 10 239697
✉ unitools@mygarden.am

AT | Ikra - Reparatur Service

c/o Mogatec Moderne Gartentechnik GmbH
Max-Wenzel-Str. 31
09427 Ehrenfriedersdorf - Deutschland
☐ +43 7207 34115
☎ +49 3725 449-324
✉ info@ikra.de

BE | Muldertechnik

Noorderkijl 1
9571 AR 2 e Exloermond
☐ +31 599 745024
✉ info@muldertechnik.nl

BG | DEZMOMOTORS LTD

Drujba1, 5038 Str, near block 86a
1592 Sofia
☐ +359 2 4830225
☎ +359 2 9786477
✉ markovad@dezmotors.com

CH | Wetec Service und Verkauf AG

Täferenstrasse 14
5405 Baden-Dätwil
☐ +41 56 622 74 66
☎ +41 56 622 89 62
✉ lager@wetec.ch

CY | Lambrou Agro Ltd.

11 Othellos Street, Dali Industrial Zone
2540 Nicosia
☐ +357 22667908
☎ +357 22667157
✉ info@lambrouagro.com.cy

CZ | GentlemansTools s.r.o.

Nádražní 1585
Turnov 51101
☐ +420 737 858 868
✉ info@gttools.cz

DK | Bahn-Larsen

Skov-Have- og Parkmaskiner
Vinkelvej 28
7840 Højslev
☐ +45 48 28 70 20
✉ post@bahn-larsen.dk

EE | HooldussussOÜ

Kabelikopi tee, 5
79221 Kõhila vald, Raplamaa
☐ +372 56 678 672
✉ info@hooldussuss.ee

ES | Yaros Dau

C/ Puigpaltre nº 48, Polígono Industrial UP4
17820 Banyoles (Girona)
☐ +34 902 555 677
☎ +34 972 57 36 00
✉ info@yaros.es
Horario: de 09:00 a 13:00 y 15:00 a 18:00

FI | Railmit Oy

Hakuniivahe 1
26100 Rauma
☐ 02-822 2887 arkisin klo. 09.00 – 18.00
☎ 010-293 0263
✉ posti@railmit.fi

FR | Ikra Service France

20 Rue Hermes ZI de la Vigne, Bâtiment 5
31190 Auterive
☐ +33 5 615078 94
☎ +33 5 342807 78
✉ contact@ikrafrance.fr

GB | BGR8 Ltd. c/o Seabourne Group

South Portway Close
Round Spinney
GB-Northampton, NN3 8RH
☐ UK/N.Ireland: 0344 824 3524
✉ customerservice@b-gr8.co.uk

GR | Panos Vrontanis & Co

3 Molas Street
13679 Aharnes
☐ +30 210 2402020
☎ +30 210 2463300
✉ sales@bulbcenter.gr

HR | VAR - ERCO d.o.o.

Stipana Vilova 14A
10090 ZAGREB
☐ +385 91 571 3164
☎ +385 1 3454 906
✉ var.ercogmail.com

HU | Tooltechnic Kft.

Faragó u. 52.
H-2030 Erd
☐ +36 1 330 4465
☎ +36 1 283 6550
✉ alkatresz@tooltechnic.net

IN | Agritech Floritech Inc.

206 - B Rajindera Arihant Tower
B-1 Community Centre Janak Puri
New Delhi - 110058 / India
☐ +91 11 45662679
☎ +91 11 25597432
✉ info@agrifloritech.com

IR | BGR8 Ltd. c/o Seabourne Group

South Portway Close, Round Spinney
Northampton, NN3 8RH
☐ +353 1890 8823 74
☎ +44 113 385 1115
✉ enquiries@gardenhomepower.com

IT | Ikra Service Italia, by BRUMAR

Loc. Valgera 110/B
14100 ASTI (AT)
☐ +39 0141 477309
☎ +39 0141 440385
✉ brumargp@brumargp.it

JO | Taha & Qashou Agri Co. (LLC)

205 Mekka Street
Amman 11821, Jordan
☐ +962 6 585 0251
☎ +962 6 582 5728
✉ info@tahaandqashou.net

LT | Ikra Lithuania

Kalvarijų t. 206
08314 Vilnius
☐ +370 641 76434 / +370 6491 5665
✉ pardutuve@fokusgroup.lt

LU | Bobinage Georges Back

53 Rue Nic. Meyers
4918 Bascharage
☐ +352 507622
☎ +352 504889

MK | FEROLEKTRO D.O.O.

Str.Nikola Parapunov br.35A/3
1000 Skopje
☐ +389 2 3063190
☎ +389 2 3063190
✉ fero@t-home.mk

MD | OLSOMS S.R.L.

Mateevici Str., 38/1
2009 Chisinau
☐ +373 22 214075
☎ +373 22 225009
✉ olsommd@googlemail.com

NL | Muldertechnik

Noorderkijl 1
9571 AR 2 e Exloermond
☐ +31 599 745024
✉ info@muldertechnik.nl

NO | Maskin Importøren AS

Verpetteveien 34
1540 Vestby
☐ +47 64 95 35 00
☎ +47 64 95 35 01
✉ post@maskinimp.no

PL | Victus-Emak Sp. z o.o.

ul. Karpija 37
61-619 Poznań
☐ 61 823 83 69
☎ 61 820 51 39
✉ serwis@victus.com.pl

PT | Cabostor LDA.

Zona Ind. do Salgueiro, Lote 29 Pav. B
3530-259 Mangualde
☐ +351 939 134 145
☎ +351 232 619 431
✉ Spv.ikra@vilcol.pt

RO | BRONTO COMPROM S.R.L.

Str. Corneliu Coposu nr. 35-37
400235 Cluj-Napoca
☐ +40 264 435 337
☎ +40 264 406 703
✉ tehnica@bronto.ro

SE | Ikra Service Sweden

Verkstadsгатan 8
57341 Tranås
☐ +46 763 268982
✉ ikrawinbladh@gmail.com

SI | BIBIRO d.o.o.

Trzaska cesta 233
1000 Ljubljana
☐ +386 1 256 4868
☎ +386 1 256 4867
✉ bibiro.ljubljana@siol.net

SK | AGF Invest s.r.o.

Hlinková 365/39
95201 Vráble
☐ +421 02 62 859549
☎ +421 02 62 859052
✉ info@agfinvest.sk

TR | İZİMAŞ Ziraat Makinaları San. ve Tic. A.Ş.

1202/1 Sokak No:101/G Yenışehir
35110 İZMİR
☐ +90 232 4364618/4594094
☎ +90 232 4364619
✉ info@zimasziraaat.com

UA | TOB „TK „Євроінструмент“ (LLC "TC "Euroinstrument")

бул. І. Ленєє, 79
04080 м. Київ, Україна
☐ +38 (044) 332-24-12 / +38 (068) 424-41-55
✉ ikra@eurotools.com.ua