

/vertimas iš anglų k. į lietuvių k./

**FHS 1545**

**FHS 1555**



## **Gyvatvorių žirklys**

**Naudojimo instrukcija.** Originalios naudojimo instrukcijos vertimas.

Prieš naudodamiesi įrenginiu, perskaitykite naudojimo instrukciją!



<b>Turinys</b>	<b>Puslapis</b>
Piktogramų pavyzdžiai ir paaiškinimas .....	2
Gyvatvorių žirklių pristatymas .....	3
Bendrieji saugos nurodymai .....	5
Naudojimo paskirtis.....	5
Bendrieji saugos nurodymai .....	5
Dalių pavadinimai.....	7
Prieš pradėdant naudoti.....	7
Įrenginio naudojimo instrukcijos .....	8
Gyvatvorių žirklių įjungimas/išjungimas.....	8
Techninė priežiūra .....	8
Gyvatvorių žirklių laikymas darbo metu .....	8
Optimalus saugumas .....	10
Gyvatvorių žirklių saugojimas po naudojimo.....	10
Remonto paslaugos.....	10
Atliekų šalinimas ir aplinkosauga.....	10
Garantija .....	10
EB atitikties deklaracija.....	12

### Piktogramų pavyzdžiai ir paaiškinimas



1



2



3



4



5



6

1. Dėvėkite akių ir ausų apsaugas!
2. Įspėjimas!
3. Perskaitykite naudojimo instrukciją!
4. Nenaudokite įrankio, esant šlapioms oro sąlygoms!
5. Jeigu pažeistas maitinimo laidas arba kištukas, nedelsiant išjunkite!
6. Dėmesio. Aplinkos apsauga! Šio įrenginio negalima išmesti kartu su maitinėjimui atliekomis. Išmeskite tik tam skirtuose surinkimo punktuose.

# Gyvatvorių žirklys

## Gyvatvorių žirklių pristatymas

Techniniai duomenys		FHS 1545 Ultralight	FHS 1555 Ultralight
Darbinė įtampa	V~	230	230
Vardinis dažnis	Hz	50	50
Vardinės energijos sąnaudos	W	500	550
Kirpimo judesiai	min. <sup>-1</sup>	2500	260
Kirpimo ilgis	mm	450	550
Kirpimo pajėgumas	mm	18	24
Svoris (be laido)	kg	1,95	2,6
Garso slėgio lygis L <sub>PA</sub> pagal EN 60745-1	dB (A)	86,8 K= 0,6 dB(A)	87,4 K= 0,6 dB(A)
Vibracija pagal 60745-1	m/s <sup>2</sup>	2,6 K=1,5m/s <sup>2</sup>	3,6 K=1,5m/s <sup>2</sup>

Apsaugos klasė: II/DIN EN 60745/VDE 0740 

### Emisijos

- Nurodyta vibracijos vertė buvo nustatyta pagal standartizuotą bandymo metodą ir gali būti palyginama su kitų naudojamų įrankių vertėmis.
- Nurodyta vibracijos vertė taip pat gali būti naudinga nustatant reikalingas darbo pertraukas.



- Nurodytos vibracijos vertės gali kisti faktiškai naudojant elektrinį įrankį, vibracijos vertė priklauso nuo to, kaip naudojamas įrankis.
- Pastaba: pertraukos darbo metu apsaugo nuo plaštakų kraujagyslių pulsacijos.

Garso slėgis darbo vietoje gali viršyti 80 dB(A). Tokiu atveju operatorius turi dėvėti apsaugą nuo triukšmo (pvz., dėvėti ausų apsaugą).



**Įspėjimas: apsauga nuo triukšmo! Naudodami įrenginį laikykitės vietos taisyklių.**

Trukdžiai nuslopinti pagal N 55014, EN 61000-3-2, EN 61000-3-3 reikalavimus.

Pasiliegame teisę keisti technines specifikacijas.

Įrenginys yra pagamintas, laikantis EN 60745-1 ir EN 60745-2-15 reikalavimų, ir visiškai atitinka Vokietijos gaminių saugos įstatymo nuostatas.



## Bendrieji saugos nurodymai



Gyvatvorių žirklių naudojimas visada yra susijęs su nelaimingų atsitikimų rizika, todėl būtina atkreipti dėmesį į atitinkamus nelaimingų atsitikimų prevencijos nurodymus.

Įrenginys buvo pagamintas, remiantis naujausiomis technologijomis ir laikantis pripažintų techninės saugos taisyklių. Vis dėlto įrenginio naudojimas gali kelti pavojų naudotojui ir tretiesiems asmenims bei gali pakenkti įrenginiui arba kitiems objektams.

Dėmesio: naudojant elektrinius įrankius ir siekiant apsaugoti nuo elektros smūgio, sužeidimų ir gaisro pavojų, turite laikytis pagrindinių saugos nurodymų. Prieš pradėdami naudotis gyvatvorių žirkklėmis, perskaitykite ir laikykitės visų saugos nurodymų. Laikykitės šių saugos nurodymų saugioje vietoje.

Naudojant įrenginį, būtina sąmoningai laikytis saugos nurodymų ir naudoti įrenginį tik pagal paskirtį, jis visada turi būti tik puikios techninės būklės, tai pat reikia laikytis naudojimo instrukcijų! Bet kokie trūkumai, galintys turėti neigiamos įtakos saugumui, turi būti nedelsiant ištaisyti ir pašalinti!

Šis įrenginys gali sukelti sunkių sužalojimų. Prašome atidžiai perskaityti instrukcijas, kaip tinkamai paruošti naudojimui, naudoti ir prižiūrėti gyvatvorių žirkles. Prieš pirmą kartą naudodamiesi susipažinkite su įrenginiu ir praktiniu jo naudojimu. Šis įrenginys nėra skirtas naudoti asmenims (įskaitant vaikus) su fizine, jutimų arba protine negalia, arba neturintiems pakankamai patirties ir žinių, nebent juos prižiūri arba instruktuoja už jų saugumą atsakingas asmuo. Vaikai turi būti prižiūrimi taip, kad nežaistų su šiuo įrenginiu.

## Naudojimo paskirtis

Įrenginys yra skirtas tik gyvatvorių kirpimui. Naudojimas bet kokiam kitam tikslui yra laikomas netinkamu naudojimu. Gamintojas/tiekėjas nepriima jokios atsakomybės už bet kokius sužeidimus / žalą, atsiradusią dėl netinkamo naudojimo. Šią riziką prisiima naudotojas. Tinkamas naudojimas taip pat apima ir naudojimosi bei techninės priežiūros instrukcijų laikymąsi.

Darbo metu naudojimo instrukcija visada turi būti pasiekiamoje vietoje!

## Bendrieji saugos nurodymai



**Dėmesio! Perskaitykite visas pateiktas instrukcijas.** Šių instrukcijų nesilaikymas gali būti elektros smūgio, nudegimų ir/arba sunkių sužeidimų priežastimi.

Sąvoka „elektrinis įrankis“ apima tiek iš elektros tinklo maitinamus įrankius, tiek ir su akumuliatorių baterija veikiančius įrankius.

### 1) Darbo zona

- Darbo vieta turi būti švari ir tvarkinga.** Netvarkinga ir prastai apšviesta darbo vieta gali būti nelaimingų atsitikimų priežastimi.
- Nedirbkite su įrankiu potencialiai sprogoje aplinkoje, kurioje yra degių skysčių, dujų arba dulkių.** *Elektriniai įrenginiai kelia kibirkščių, todėl gali uždegti dulkes arba dujas.*
- Dirbant su elektriniu įrankiu, vaikai ir kiti žmonės turi būti atokiau.** *Jie gali nukreipti operatoriaus dėmesį, todėl jis gali prarasti įrankio kontrolę.*

### 2) Elektros sauga

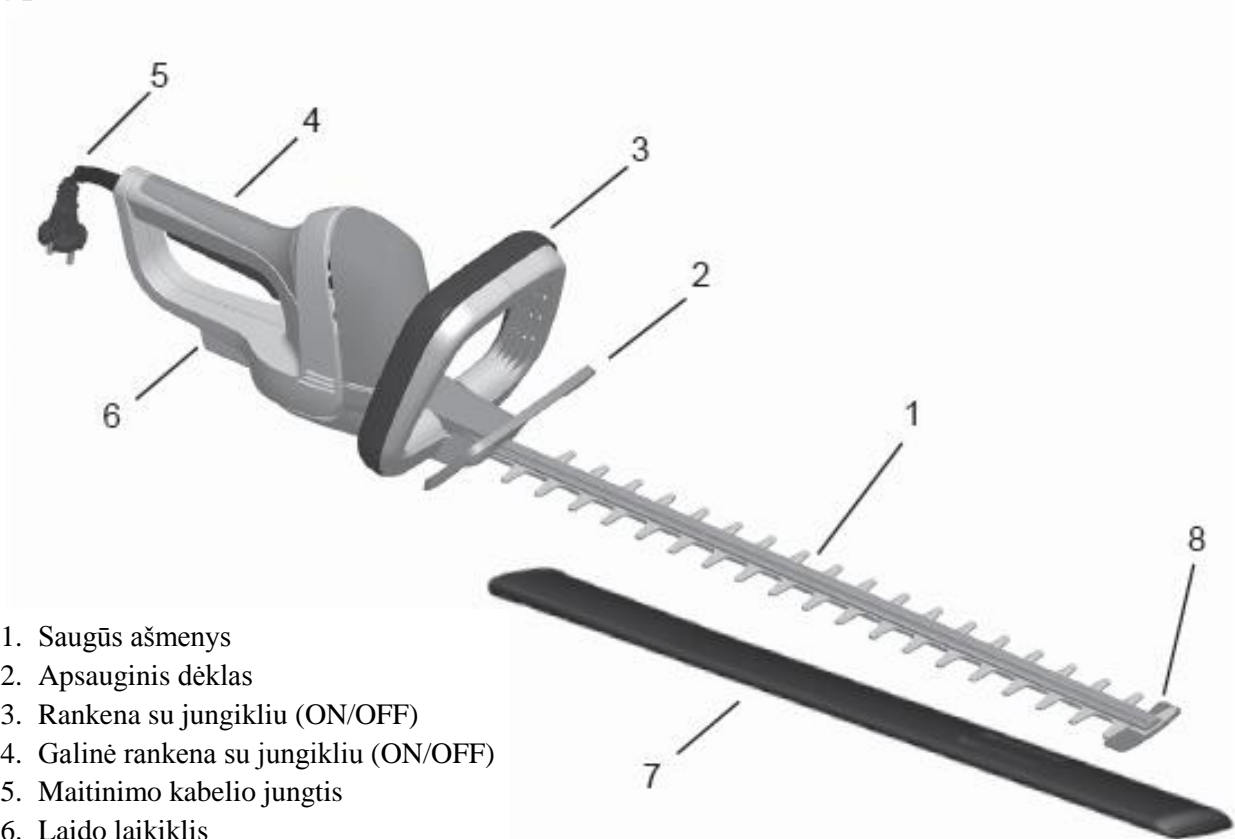
- Įrankio maitinimo laido kištukas turi atitikti elektros lizdą. Kištuko jokių būdu negalima modifikuoti. Nenaudokite jokių kištuko adapterių/jungčių kartu su įrankiais su įžeminimu.** *Originalūs kištukai ir tinkamai įrengti elektros lizdai mažina elektros smūgio pavojų.*
- Venkite fizinio kontakto su įžemintais paviršiais, tokiais kaip vamzdžiai, šildytuvai, krosnelės ir šaldytuvai.** *Jeigu jūsų kūnas yra įžemintas, padidėja elektros smūgio pavojus.*
- Saugokite įrankį nuo lietaus.** *Į įrankį prasiskverbęs vanduo didina elektros smūgio pavojų.*
- Įrankio negalima nešti arba kabinti ant maitinimo laido, ištraukdami kištuką iš elektros lizdo, netraukite už laido. Saugokite laidą nuo karščio, tepalų, aštrių briaunų ir judančių įrankio dalių.** *Pažeistas arba susidėvėjęs maitinimo laidas labai padidina elektros smūgio pavojų.*
- Su elektriniu įrankiu dirbdami lauke, naudokite tik lauko sąlygoms pritaikytus ilgaklius.** *Lauko sąlygoms pritaikytų ilgiklių naudojimas sumažina elektros smūgio pavojų.*

### 3) Asmens sauga

- Dirbdami su elektriniu įrankiu, visada atkreipkite dėmesį į savo veiksmus ir imkitės reikiamų atsargumo priemonių. Nedirbkite su šiuo įrankiu, jeigu esate pavargęs, arba esate apsvaigęs nuo vaistų, narkotikų arba alkoholio.** *Dirbant su elektriniais įrankiais, net ir trumpas dėmesio praradimas gali lemti sunkių sužeidimų.*
- Dėvėkite asmenines apsaugos priemones ir visada dėvėkite akių apsaugą (apsauginius akinius).** *Traumų riziką žymiai sumažinsite dėvėdami asmenines apsaugos priemones, pvz.: kaukė nuo dulkių, neslidūs apsauginiai batai, šalmas arba ausų apsauga (priklausomai nuo įrankio tipo ir naudojimo).*
- Venkite atsitiktinio įsijungimo. Prieš ištraukdami kištuką iš elektros lizdo, įsitikinkite, kad jungiklis yra „OFF“ padėtyje.** *Kai pirštą laikote ant įjungimo/išjungimo jungiklio, arba įjungiate įrankį į elektros tinklą, kai jungiklis yra „ON“ padėtyje, tai gali sukelti nelaimingą atsitikimą.*
- Prieš įjungdami įrankį pašalinkite reguliavimo įrankius arba veržliarakčius.** *Veržliarakčiai arba kiti įrankiai, kurie liečiasi su judančiomis dalimis, gali sužeisti.*

- e) **Nepervertinkite savo gebėjimų. Užtikrinkite saugų stovėjimo pagrindą, kad visada išlaikytumėte pusiausvyrą. Tai leis geriau suvaldyti įrenginį netikėtose situacijose.**
- f) **Dėvėkite tinkamus drabužius. Nedėvėkite plačių drabužių ir papuošalų. Plaukus, drabužius ir pirštines laikykite atokiau nuo judančių dalių. Judančios dalys gali įtraukti laisvus drabužius, papuošalus ar ilgus plaukus.**
- g) **Jeigu numatytas dulkių ištraukimo/surinkimo įrenginys, įsitikinkite, kad jis yra tinkamai prijungtas ir naudojamas. Tokių įrenginių naudojimas sumažina dulkių keliamus pavojus.**
- 4) **Atsargus elektrinių įrankių valdymas ir naudojimas**
- a) **Neperkraukite įrenginio. Elektrinį įrenginį naudokite tik pagal jo naudojimo paskirtį. Tinkamai naudodami elektrinį įrankį galite dirbti efektyviau ir saugiau.**
- b) **Nenaudokite elektrinio įrankio su sugesusių jungikliu. Elektrinis įrankis, kurio negalima įjungti arba išjungti yra pavojingas, jį reikia suremontuoti.**
- c) **Prieš reguliuodami įrankį, keisdami jo priedus arba įstatydami įrankį, ištraukite kištuką iš maitinimo lizdo. Ši atsargumo priemonė padės išvengti atsitiktinio įrankio įjungimo.**
- d) **Elektriniai įrankiai turi būti saugomi vaikams nepasiekiamoje vietoje. Neleiskite asmenims naudotis šiuo įrankiu, jeigu jie nėra susipažinę su šio įrankio veikimu ir naudojimo instrukcijomis. Elektriniai įrankiai yra pavojingi, jeigu jais naudojasi nepatyrę asmenys.**
- e) **Kruopščiai prižiūrėkite elektrinius įrankius. Patikrinkite, ar judančios dalys veikia tinkamai, ar jos nestringa, ar dalys nėra sugedusios arba kitaip pažeistos ir ar tai neįtakoja įrankio veikimo. Prieš naudojant įrankį, pažeistos dalys turi būti suremontuotos. Daug nelaimingų atsitikimų įvyksta dėl netinkamos įrankių techninės priežiūros.**
- f) **Kirpimo įrankiai turi būti aštrūs ir švarūs. Kruopščiai prižiūrėkite kirpimo įrankį, aštrus kirpimo įrankis rečiau užstringa ir yra lengviau valdomas.**
- g) **Elektrinius įrankius, priedus, uždedamus įrankius ir t.t. naudokite, laikydamiesi šių instrukcijų ir tokiu būdu, koks yra numatytas atitinkamam įrankiui. Visada apsvarstykite darbo sąlygas ir darbą, kuris bus atliekamas. Elektrinių įrankių naudojimas nenumatytiems tikslams gali lemti pavojingas situacijas.**
- 5) **Techninė priežiūra**
- a) **Elektrinių įrankių techninę priežiūrą turi vykdyti tik kvalifikuoti darbuotojai; remonto darbams turi būti naudojamos tik originalios atsarginės dalys. Tai užtikrins saugų elektrinio įrankio veikimą.**
- 6) **Su gyvatvorių žirkėmis susiję saugos nurodymai**
- Visas kūno dalis laikykite atokiau nuo kirpimo ašmenų. Nebandykite pašalinti nukirptos medžiagos, kai įrankis veikia. Nebandykite kerpamos medžiagos prilaikyti ranka. Tarp kirpimo paviršių įstrigusias medžiagas pašalinkite tik tada, kai įrankis yra išjungtas. Net ir trumpą laiką dirbant su gyvatvorių žirkėmis, neatsargumas gali sukelti rimtų sužeidimų.
  - Laikykite elektrinį įrankį tik už izoliuotos rankenos, nes kirpimo peilis gali susiliesti su įrankio maitinimo kabeliu. Jeigu kirpimo peilis atsitiktinai nukirptų maitinimo laidą, kuriuo teka elektros srovė, liečiant metalines įrankio dalis, galite gauti elektros smūgį.
  - Maitinimo kabelį laikykite atokiau nuo kirpimo zonos. Dirbant su žirkėmis, maitinimo kabelis gali „pasislėpti“ gyvatvorėje ir būti nupjautas.
  - Gyvatvorių žirkles neškite paėmę tik už rankenos ir tik tada, kai kirpimo peilis neveikia. Gyvatvorių žirkles transportuokite ir saugokite tik su uždėtu apsauginiu dangčiu. Rūpestingai elgiantis su įrankiu, sumažinama susižeidimų į kirpimo peilius rizika.
  - Gyvatvorių žirkles visada laikykite abiem rankomis.
  - Prieš naudodamiesi įrenginiu, iš darbo vietos pašalinkite visus pašalinius objektus, darbo metu turite žinoti kur yra pašaliniai objektai!
  - Nesinaudokite gyvatvorių žirkėmis, esant šlapioms oro sąlygoms ir nekirkite šlapių gyvatvorių. Neplaukite įrenginio vandeniu. Įrenginio valymui nenaudokite aukšto slėgio plovimo įrangos arba garų įrenginių.
  - Laikantis Žemės ūkio prekybos asociacijos nuostatų, savarankiškai su elektrinėmis gyvatvorių žirkėmis gali dirbti tik vyresni nei 17 metų amžiaus asmenys. Su suaugusiųjų priežiūra įrankiu naudotis gali 16 metų sulaukę asmenys.
  - Įrenginiai, kurie bus naudojami lauke, turi būti prijungti per srovės nuotėkio relę.
  - Prieš pirmą kartą naudojant šį įrenginį, būtina perskaityti naudojimo instrukciją, taip pat rekomenduojame pasitarti su praktinio naudojimo ekspertu.
  - Būtina įsitikinti, kad visi apsauginiai įtaisai ir rankenos būtų tinkamai sumontuotos. Niekada nebandykite naudoti įrenginį, kai jis nėra iki galo surinktas.
  - Niekada nebandykite naudotis ne visiškai surinktu arba be leidimo modifikuotu įrankiu.
  - Susipažinkite su darbo zona ir įvertinkite galimus pavojus, kurių galite neišgirsti dėl veikiančio įrenginio keliamo triukšmo.
  - Nenaudokite gyvatvorių žirklių, esant prastoms oro sąlygoms, ypač esant perkūnijos galimybei.

## Dalių pavadinimai



1. Saugūs ašmenys
2. Apsauginis dėklas
3. Rankena su jungikliu (ON/OFF)
4. Galinė rankena su jungikliu (ON/OFF)
5. Maitinimo kabelio jungtis
6. Laido laikiklis
7. Peilių apsauga
8. Apsauga nuo smūgių (tik FHS 1555)

## Prieš pradėdant naudoti

### Maitinimo jungtis

Įrenginį galima prijungti tik prie vienfazės AC elektros srovės. Įrenginys turi II klasės apsauginę izoliaciją pagal VDE 0740 standartą. Prieš naudodami įrenginį, įsitikinkite, kad maitinimo tinklo srovė atitinka įrenginio darbinę įtampą, kuri yra nurodyta ant įrenginio identifikavimo plokštelės.

### Maitinimo grandinės pertraukiklis

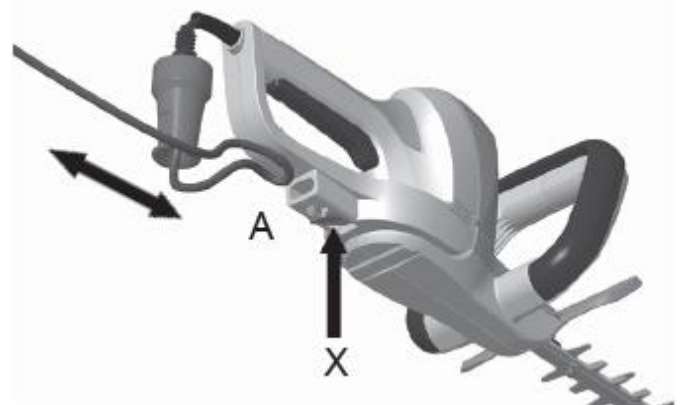
Įrenginiai, kurie bus naudojami įvairiose vietose lauke, turi būti prijungti prie maitinimo grandinės pertraukiklio.

### Maitinimo kabelio pritvirtinimas

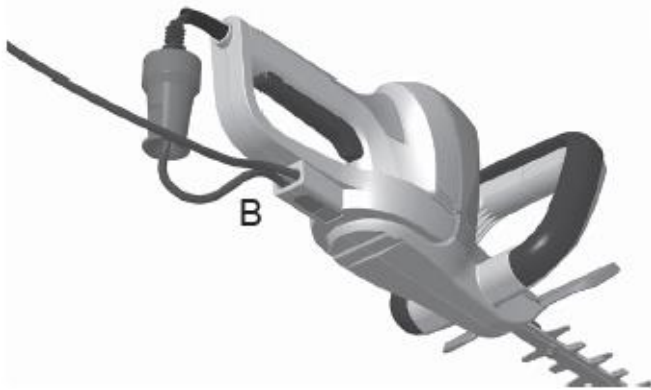


Naudokite tik lauko sąlygoms pritaikytus ilgiklius, kurių guminė kabelio apsauga atitinka ne žemesnius nei H07 RN-F reikalavimus, pagal DIN/VDE 0282, o kabelis turi būti ne plonesnis nei 1,5 mm<sup>2</sup>. Laidas turi būti apsaugus vandens purslams. Jeigu šio įrenginio kabelis pažeistas, jį galima pakeisti tik gamintojo nurodytose dirbtuvėse, nes šiam darbui atlikti reikalingi specialūs įrankiai.

- Pirmiausia prijunkite įrenginio kištuką prie maitinimo linijos. Suformuokite nedidelę prijungimo kabelio kilpą, paspauskite mygtuką ir pasukite kabelio laikiklį (X) į A padėtį.



- Dabar iš apačios įstatykite maitinimo kabelio kilpą į kabelio spaustuką. Kai atleisite kabelio laikiklio mygtuką, jis automatiškai grįš į B padėtį ir užfiksuos kabelį.



- Norėdami atlaisvinti ir ištraukti kabelį, dar kartą paspauskite kabelio laikiklio mygtuką.

Ilgesnį nei 30m ilgikliai gali sumažinti vardinę įrenginio galią.

### Įrenginio naudojimo instrukcijos

Nesinaudokite gyvatvorių žirkėmis, esant šlapioms oro sąlygoms ir nekirkite šlapių gyvatvorių!

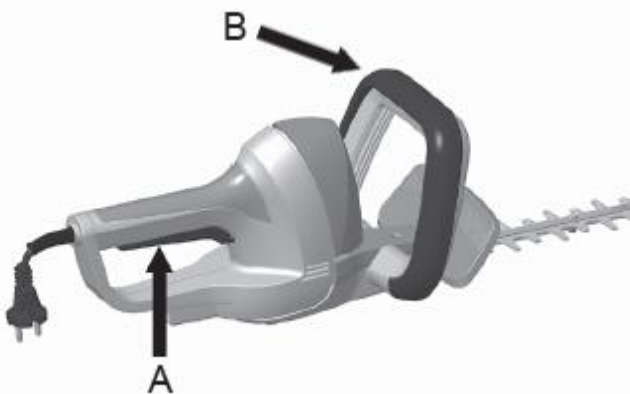
Prieš kiekvieną naudojimą, patikrinkite gyvatvorių žirklių maitinimo kabelį, ar nėra matomų pažeidimų (kabelis kištukas turi būti ištrauktas iš elektros lizdo)! Nenaudokite pažeisto kabelio.

**Pirštinės:**

Naudojantis gyvatvorių žirkėmis būtina dėvėti apsaugines pirštines.

### Gyvatvorių žirklių įjungimas/išjungimas

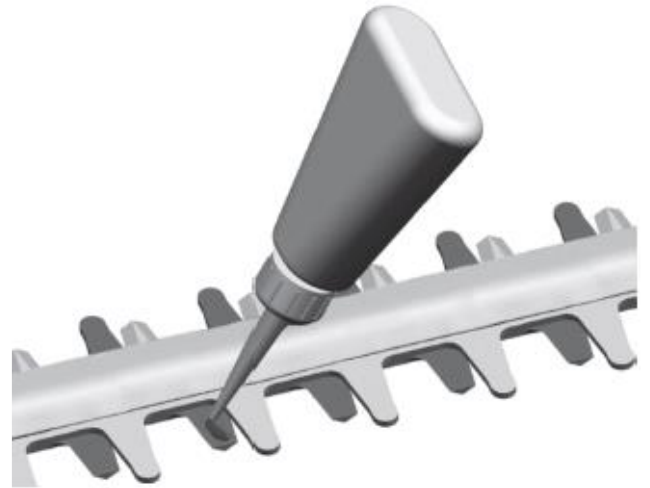
Įjungdami gyvatvorių žirkles stovėkite saugiai. Šiose gyvatvorių žirklose yra sumontuotas dvigubas, dviem rankomis valdomas apsauginis jungiklis. Norėdami įjungti gyvatvorių žirkles paspauskite rankenoje įmontuotą jungiklį (A) ir rankos apsaugos rankenoje įmontuotą jungiklį (B). Norėdami išjungti įrenginį atleiskite abu jungiklius. Variklis sustabdomas, jeigu atleidžiamas bent vienas jungiklis.



### Techninė priežiūra

Prieš pradėdami bet kokius darbus su įrenginiu, pirmiausia ištraukite maitinimo laido kištuką iš

**Svarbu:** po ilgesnio gyvatvorių žirklių naudojimo, visada nuvalykite ir patepkite ašmenis. Tokie veiksmai labai pailgina įrenginio tarnavimo laiką. Sugesusios pjovimo įrenginio dalys turi būti nedelsiant suremontuotos. Kirpimo peilius nuvalykite sausu skudurėliu, jeigu nešvarumų yra daugiau, naudokite šepetėlį. **Dėmesio: susižeidimo pavojus!** Peilių tepimui geriausia naudoti aplinkai nekenksmingą alyvą.



### Peilių galandimas

Naudojant tinkamai, ašmenims nereikia jokios papildomos techninės priežiūros arba pakartotinio galandimo.

### Peilių keitimas

Tik teisingai sumontavus peilius bus užtikrintas patikimas įrenginio veikimas ir anksčiau nurodytų saugos funkcijų veikimas. Todėl peiliai turi būti keičiami tik specializuotose dirbtuvėse.

### Gyvatvorių žirklių laikymas darbo metu

Šis įrenginys padės jums patogiai ir greitai nukirpti krūmus ir gyvatvoves.

### Gyvatvorių kirpimas



- Jaunus ūglius geriausia nupjauti tokiais judesiais kaip ir naudojant dalgį.
- Senesnius ir tvirtesnius ūglius geriausia nukirpti tokiais judesiais kaip ir pjaunant.
- Šakas, kurios yra per storos gyvatvorių žirklems, reikia nupjauti, naudojant pjūklą.
- Gyvatvorės šonus reikia kirpti palaipsniui į viršų.



**elektros lizdo.**

## Norint, kad aukštis būtų vienodas




- Reikiamame aukštyje pastatykite aukščio žymeklį.
- Kirpkite lygiai pagal aukščio žymeklį.

Dirbdami su gyvatvorių žirkėmis, pasirūpinkite saugia ir tvirta stovėjimo padėtimi, kad išvengtumėte paslydimo arba sužeidimo. Kirpimo peilius visada laikykite atokiau nuo savo kūno dalių.

## Optimalus saugumas

Siekiant optimalaus gyvatvorių žirklių saugumo, įdiegtos 5 specialios funkcijos: dvigubas apsauginis jungiklis, greitas peilių sustabdymas, apsauginis dėklas, peilių apsauginės kreipiančiosios ir apsauga nuo smūgių (tik FHS 1555).

 **Dėmesio!** Jeigu dirbdami su gyvatvorių žirkėmis pastebėjote, kad neveikia bet kuri saugos funkcija, pavyzdžiui, dvigubas apsauginis jungiklis arba greitas peilių sustabdymas, įrenginį reikia pristatyti į specializuotas dirbtuves remontui.

## Dvigubas apsauginis jungiklis

Norėdami įjungti gyvatvorių žirkles, paspauskite rankenoje įmontuotą jungiklį (A) ir rankos apsaugos rankenoje įmontuotą jungiklį (B). Norėdami išjungti įrenginį, atleiskite abu jungiklius. Variklis sustabdomas, jeigu atleidžiamas bent vienas jungiklis.

## Greitas peilių sustabdymas

Siekiant išvengti sužeidimų, atleidus bent vieną iš dviejų jungiklių, peiliai sustabdomi per mažiau nei 0,5 s.

## Peilių apsauginės kreipiančiosios

Kirpimo peiliai yra atitraukti nuo peilių korpuso, taip sumažinama sužeidimo rizika netyčinio kontakto su kūnu metu.

## Apsauga nuo smūgių (tik FHS 1555)

Pratęstos kreipiančiosios apsaugo nuo nemalonių smūgių (ašmenų atatranka) perdavimo operatoriui, kai atsitrenkiama į kitą objektą (sieną, žemę ir pan.)

## Gyvatvorių žirklių saugojimas po naudojimo

Gyvatvorių žirkles turi būti saugomos taip, kad nekeltų pavojaus kitiems asmenims susižeisti į

**Svarbi pastaba:** Po kiekvieno naudojimo, kirpimo peilius reikia nuvalyti (žr. skyrių „Techninė priežiūra“). Tokie veiksmai užtikrina ilgesnį įrenginio tarnavimo laiką. Peilių tepimui geriausia naudoti aplinkai nekenksmingą alyvą, pavyzdžiui, mūsų tiekiamą tepimo purškiklį. Tada įdėkite gyvatvorių žirkles į jų dėklą, kirpimo ašmenimis į priekį.

## Remonto paslaugos

Elektrinių įrankių remonto darbus gali atlikti tik kvalifikuoti elektrinių įrankių specialistai.

## Atliekų šalinimas ir aplinkosauga

Jeigu baigiate savo įrenginio eksploatavimą arba jis jums yra nebereikalingas, neišmėkite įrenginio kartu su buitinėmis atliekomis. Jį būtina šalinti aplinkai nekenksmingu būdu.

Įrenginį reikia pristatyti į atitinkamą surinkimo/perdirbimo punktą. Ten plastiko ir metalo dalys bus surūšiuotos ir perdirbtos. Informacijos apie medžiagų ir prietaisų šalinimą gausite iš savo vietos administracijos.

## Garantija

Nepriklausomai nuo mažmeninės prekybos atstovo įsipareigojimų, kylančių iš pirkimo sutarties, bendrovė šio elektrinio įrankio galutiniam vartotojui suteikia tokias garantijas:

Garantinis laikotarpis yra 36 mėnesiai, kuris prasideda nuo įrenginio pardavimo, patvirtinto originaliais pirkimo dokumentais. Jeigu įrankis yra skirtas komerciniam naudojimui arba nuomai, garantinis laikotarpis sutrumpėja iki 12 mėnesių. Besidėvinčioms dalims ir defektams, kurie atsirado dėl netinkamų priedų naudojimo, remonto ir neoriginalių dalių naudojimo, per didelės jėgos taikymo, naudojant įrenginį, sutrenkimų ir variklio perkrovimo, garantija nėra taikoma. Garantinis pakeitimas apima tik sugedusias dalis, o ne visą įrenginį. Garantinis remontas turi būti atliekamas tik pas įgaliotus serviso partnerius arba kompanijos klientų aptarnavimo skyriuje. Jeigu bet kokius darbus atliko neįgalioti darbuotojai, garantija nustoja galioti.

Visas pašto ir pristatymo išlaidas, taip pat bet kokias vėlesnes išlaidas, turės padengti klientas.

**kirpimo ašmenis!**

## EB atitikties deklaracija



**MOGATEC Moderne Gartentechnik GmbH, Im Grund 14, D - 09430 Drebach** atsakingai patvirtina, kad gaminys, **gyvatvorių žirklys FHS 1545 Ultralight ir FHS 1555 Ultralight**, atitinka pagrindinius **2006/42/EG** (Mašinų direktyva), **2004/108/EG** (EMV gairės), **2011/65/ES** (RoHS- gairės) ir **2000/14/EG** (Triukšmo direktyva) direktyvų, įskaitant jų pakeitimus, saugos ir sveikatos reikalavimus. Įgyvendinant minėtų direktyvų saugos ir sveikatos reikalavimus, buvo laikomasi šių standartų ir/arba techninių specifikacijų:

**DIN EN 60745-1:1-2010; DIN 60745-2-15:09-2010**  
**EN 55014-1/A2:2011; EN 55014-2/A2:2008**  
**EN 61000-3-2/A2:2009; EN 61000-3-3:2008**

FHS1545 Ultralight

Išmatuotas garso slėgio lygis: 98 dB (A)

Garantuojamas garso slėgio lygis: 99 dB (A)

FHS1555 Ultralight

Išmatuotas garso slėgio lygis: 98 dB (A)

Garantuojamas garso slėgio lygis: 100 dB (A)

Atitikties vertinimo metodas pagal 2000/14/EB direktyvos V priedą

Pagaminimo metai išspausdinti ant vardinės lentelės, taip pat juos galima nustatyti pagal serijos numerį.

Drebach, 2014 01 22

*/parašas/*

Arne Fiedler, Mogatec GmbH technikos vadovas

Techninės dokumentacijos priežiūra:

MOGATEC Moderne Gartentechnik GmbH, Im Grund  
14 D - 09430 Drebach