

IAB 40-25

Akumuliatorinis lapų pūstuvas

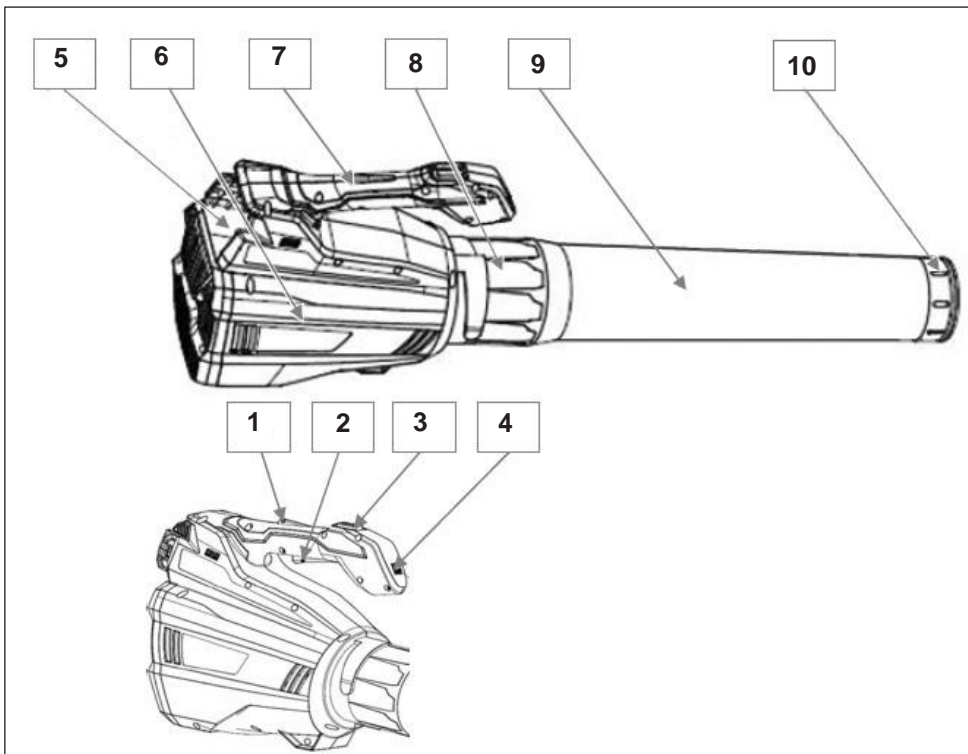
LT

Naudojimo instrukcija - Naudojimo instrukcijos originalo kalba vertimas

Prieš naudojimą perskaitykite naudojimo instrukciją!

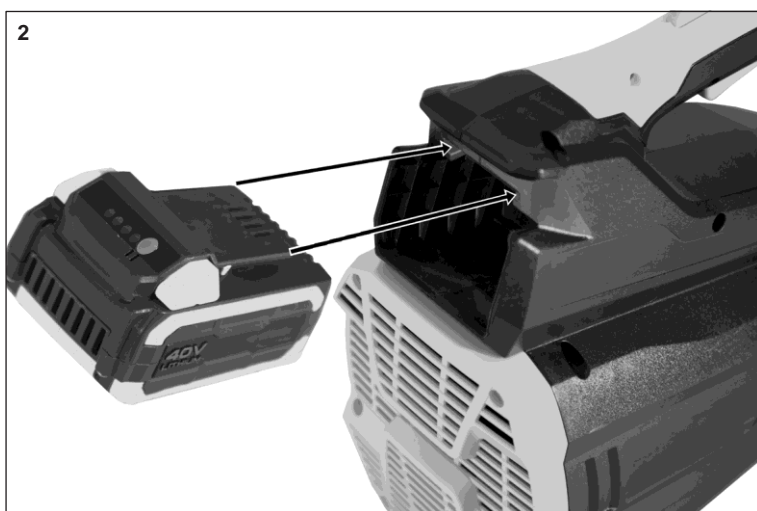
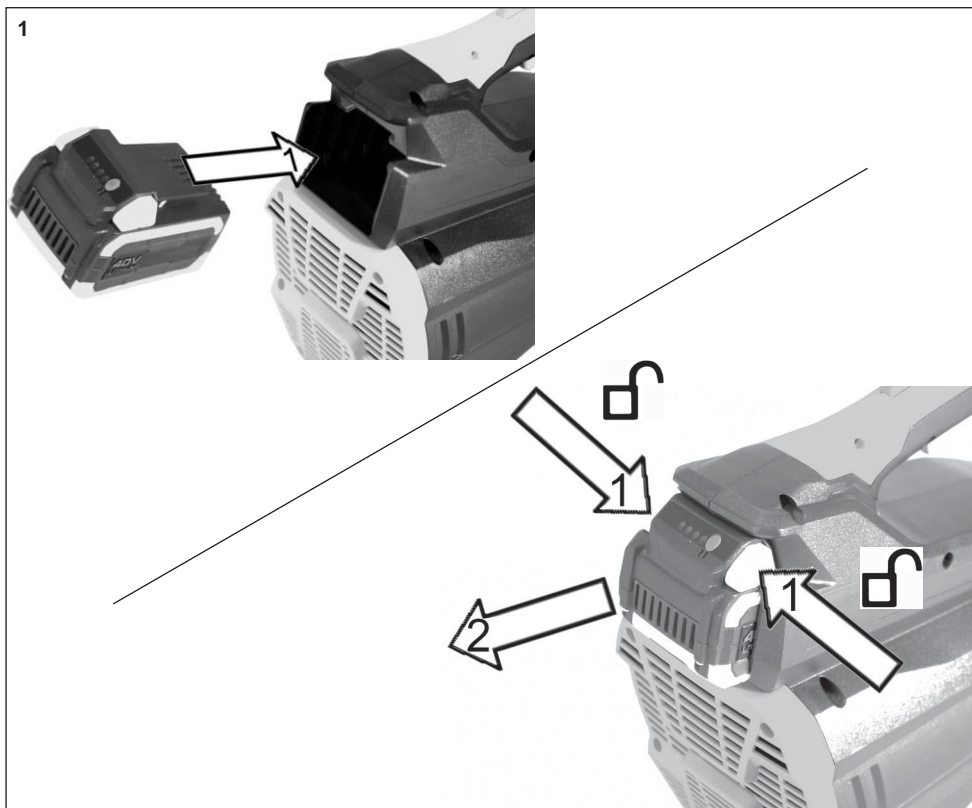


CE

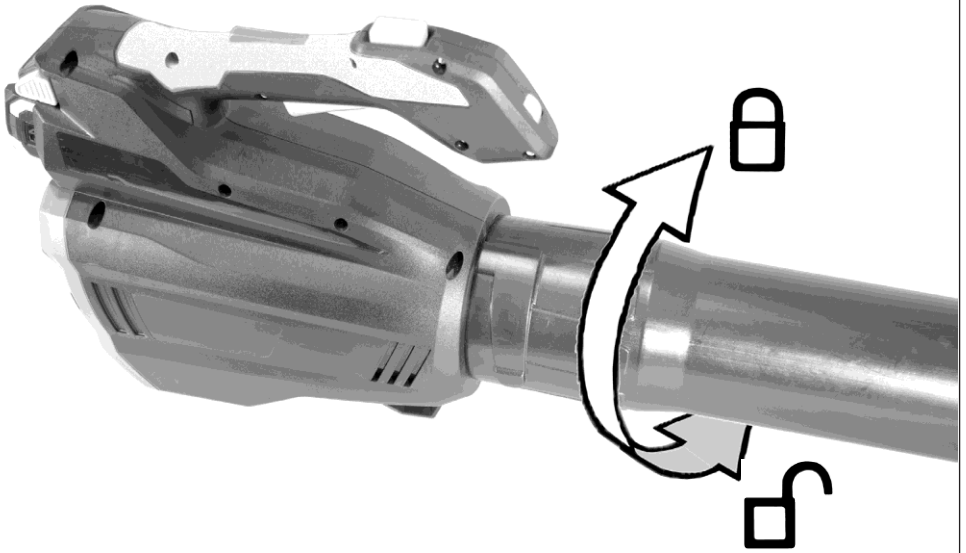
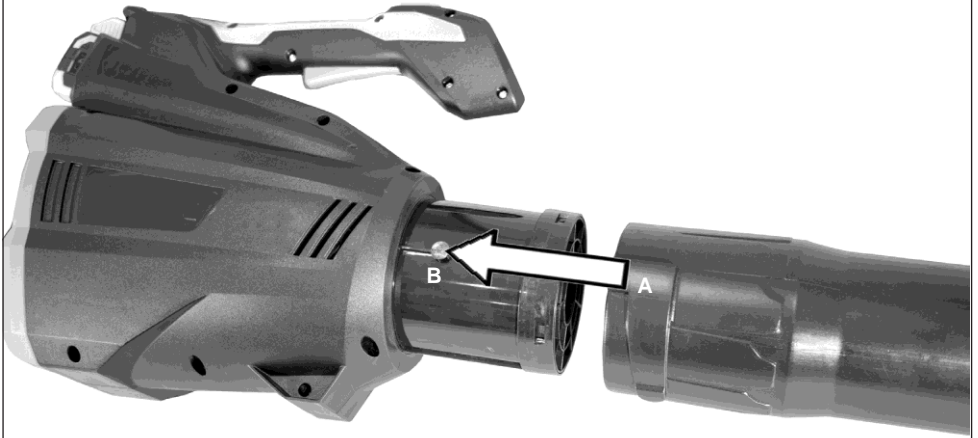


LT

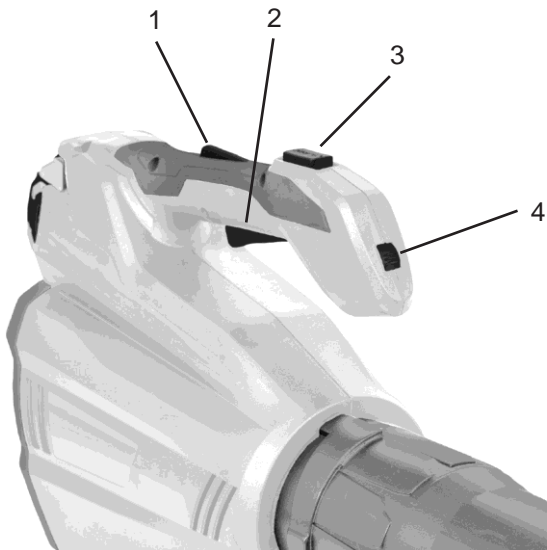
- 1 Jungtiklio saugiklis
- 2 Įjungimo/ išjungimo (On/off) jungtiklis
- 3 Turbo jungtiklis
- 4 Greičio reguliavimo mygtukas
- 5 Akumuliatoriaus baterijos laikiklis
- 6 Variklio korpusas
- 7 Rankena
- 8 Pūtimo vamzdžio jungtis
- 9 Pūtimo vamzdis
- 10 Pūtimo vamzdžio apsauga



3



4



5



Akumulatorinis lapų pūstuvus IAB 40-25

TURINYS	Puslapis
Iliustracijos	1 - 4
Paskirtis	GB-2
Su sauga susijusi informacija	GB-2
<ul style="list-style-type: none"> • Darbo vieta • Elektros sauga • Asmens sauga • Elektrinio įrankio naudojimas ir priežiūra • Tinkamas akumuliatorių įrankių tvarkymas ir naudojimas • Techninė priežiūra • Įkroviklio ir įkraunamos akumuliatorių baterijos saugos instrukcijos • Bendrieji saugos nurodymai • Papildomos lapų pūstuvų saugos instrukcijos 	GB-2 GB-2 GB-2 GB-3 GB-3 GB-3 GB-3 GB-4 GB-5
Piktogramos ir jų paaiškinimas	GB-7
Išpakavimas	GB-9
Surinkimas	GB-9
<ul style="list-style-type: none"> • Įkraunamos akumuliatoriaus baterijos įdėjimas ir išėmimas • Pūtimo vamzdžio uždėjimas 	GB-9 GB-9
Eksplotavimas	GB-9
<ul style="list-style-type: none"> • Įjungimas ir stabdymas • Pūtimo funkcija • Patarimai darbui 	GB-9 GB-9 GB-9
Valymas ir saugojimas	GB-9
Atliekų šalinimas ir aplinkos apsauga	GB-9
Garantija	GB-9
Atsarginės dalys	GB-10
Techninės specifikacijos	GB-11
Atitikties deklaracija	GB-12
Techninė priežiūra	

Siekiant užtikrinti ilgą naudojimo laikotarpį, naudojamą be gedimų ir naudotojo saugą, lapų pūstuvus buvo sukurtas ir pagamintas, laikantis naujausių inovacijų ir naudojant aukštos kokybės medžiagas. Tinkamai naudojamas lapų pūstuvus (siurblys) veiks tinkamai ilgą laiką.

Paskirtis

Lapų pūstuvą yra skirtas pūsti lapus į krūvą reikalinga kryptimi arba išpūsti lapus iš sunkiai pasiekiamų vietų. Įrankis nėra skirtas naudojimui patalpose.

Akumulatoriaus įkrovimas

Įkraunamą akumulatoriaus bloką įkraukite tik naudodami gamintojo pridėdamą įkroviklį. Norėdami apsisaugoti nuo elektros smūgio, susižalojimų ir nudegimų, prieš įkraudami akumuliatorių atidžiai perskaitykite visą naudojimo instrukciją.

Netinkamas naudojimas

Naudojimas bet kokiam kitam tikslui, kuris nėra nurodytas dalyje „Paskirtis“, laikomas netinkamu naudojimu.

Lapų pūstuvo (siurblio) negalima naudoti šiais atvejais:

- uždaroje patalpose
- kaip ventilatoriaus
- naminių gyvūnų priežiūrai

Kyla pavojus susižaloti arba sužaloti.

Įrankio naudotojas prisiima atsakomybę už visą žalą turtui ir asmens sužalojimą dėl netinkamo naudojimo.

Gamintojo suteikta garantija nustoja galioti, jeigu naudojamos neoriginalios atsarginės dalys.

Likutinės rizikos

Net tada, kai įrankis naudojamas tinkamai, visada yra rizika, kurios išvengti neįmanoma. Dėl įrankio tipo ir dizaino, kyla šie galimi pavojai:

- netyčinis įrankio įjungimas;
- iš oro angų gali būti išsviesti objektai;
- klausos pakenkimas, jeigu nedėvima tinkama klausos apsauga;
- lapų, dulkių ir įtrauktų dalelių įkvėpimas.

Jeigu nesilaikoma šioje naudojimo instrukcijoje pateiktų nurodymų, dėl netinkamo naudojimo kyla ir kitų likutinių rizikų.

Su sauga susijusi informacija

ĮSPĖJIMAS. Perskaitykite visą naudojimo instrukciją. Nesilaikant visų instrukcijoje pateiktų nurodymų, kyla elektros smūgio, nudegimų ir/arba sunkių sužalojimų rizika.

Šioje instrukcijoje vartojamas terminas „elektrinis įrankis“ reiškia ir elektrinius įrankius (su laidu į kištukinį lizdą) ir akumuliatorinius įrankius (be laido į kištukinį lizdą).

Išsaugokite naudojimo instrukciją.

Darbo vieta

- **Užtikrinkite, kad darbo zona būtų švari ir gerai apšviesta.** Dėl netvarkos ir prastai apšviestos darbo vietos gali įvykti nelaimingas atsitikimas.
- **Nenaudokite elektrinio įrankio potencialiai sprogioje aplinkoje, kurioje yra degių skysčių, dujų arba dulkių.** Elektriniai įrankiai sukelia kibirkštis, kurios gali uždegti dulkes arba garus.
- **Naudodami elektrinį įrankį, užtikrinkite, kad vaikai ir kiti asmenys būtų atokiau darbo zonos.** Dėl dėmesio atitraukimo, galite nesuvaldyti įrankio.

Elektros sauga

- **Venkite fizinio kontakto su žemintais paviršiais, tokiais kaip vamzdžiai, radiatoriai, orkaitės ir šaldytuvai.** Jeigu kūnas yra žemintas, kyla didesnė elektros smūgio rizika.
- **Saugokite įrankį nuo lietaus ir drėgmės.** Į elektrinį įrankį patekus vandens, kyla elektros smūgio rizika.

Asmens sauga

- **Visada ką nors darydami su elektriniu įrankiu būkite atidūs ir atsargūs.** Nenaudokite įrankio, jeigu esate pavargę arba apsvaigę nuo vaistų, narkotinių medžiagų ar alkoholio. Naudojant elektrinį įrankį, net ir trumpalaikis neatidumas gali lemti sunkų sužalojimą.
- **Naudokite asmens apsaugos priemones. Dėvėkite akių apsaugą.** Dėvint asmens apsaugos priemones, pvz., kaukę nuo dulkių, neslystančius batus, šalną ar ausines (atsižvelgiant į naudojamo įrankio tipą ir taikymą) sumažinama susižalojimo rizika.
- **Užtikrinkite, kad įrankis nesuveiktų atsitiktinai.** Įjungdami kištuką į elektros lizdą arba prijungdami akumuliatorių ir bet kada, kai paimate įrankį arba jį nešate, įsitikinkite, kad įrankis yra išjungtas „OFF“. Jeigu nešate įrankį, laikydami pirštą prie įjungimo/išjungimo

mygtuko, arba prijungiate įrankį prie elektros lizdo, kai įrankio jungiklis yra padėtyje „ON“, gali įvykti nelaimingas atsitikimas.

- **Prieš jungdami įrankį, patraukite reguliavimo įrankius, veržliarakčius ir pan.** Veržliaraktis ar bet koks kitas įrankis, kuris yra elektrinio įrankio viduje arba ant besisukančių dalių, gali sužaloti.
- **Venkite neįprastų padėčių. Užtikrinkite, kad stovite ant tvirto ir stabilaus paviršiaus; visada išlaikykite pusiausvyrą.** Netikėtose situacijose galėsite lengviau suvaldyti elektrinį įrankį.
- **Dėvėkite tinkamus drabužius. Nedėvėkite laisvų drabužių ar papuošalų. Saugokite plaukus, rūbus ir pirštines atokiau nuo visų judančių dalių.** Judančios dalys gali įtraukti laisvus rūbus, papuošalus ar ilgus plaukus.
- **Jeigu yra numatyta dulkių ištraukimo/surinkimo įranga, užtikrinkite, kad ji būtų tinkamai prijungta ir naudojama.** Naudojant dulkių ištraukimo įrangą, sumažinama dulkių keliamo rizika.

Elektrinio įrankio naudojimas ir priežiūra

- **Nenaudokite įrankio ilgą laiką be pertraukų.** Visada naudokite tik tą įrankį, kuris yra skirtas konkrečiam darbui atlikti. Naudojant elektrinį įrankį pagal nustatytas eksploatacines savybes, užtikrinamas darbo efektyvumas ir saugumas.
- **Nenaudokite elektrinio įrankio, jeigu saugode jo jungiklis.** Elektrinis įrankis, kurio negalima įjungti/išjungti, yra pavojingas ir turi būti suremontuotas.
- **Prieš reguliuodami įrankį, keisdami priedus arba padėdami įrankį į šalį, ištraukite kištuką iš lizdo ir/arba išimkite bateriją.** Tokia atsargumo priemonė leidžia užtikrinti, kad įrankis nebus įjungtas atsitiktinai.
- **Nenaudojamus elektrinius įrankius saugokite atokiau nuo vaikų. Neleiskite kitiems asmenims naudoti elektrinio įrankio, jeigu jie nėra susipažinę su įrankiu arba šia naudojimo instrukcija.** Elektriniai įrankiai kelia pavojų, jeigu juos naudoja nepatyrę asmenys.
- **Kruopščiai atlikite elektrinio įrankio techninę priežiūrą.** Patikrinkite, ar judančios dalys veikia tinkamai ir nėra užstrigusios/užsikirtusios; ar dalys nėra sulūžusios arba kitaip pažeistos, kas gali

paveikti elektrinio įrankio veikimą. Prieš naudojant įrankį, reikia pakeisti sugedusias dalis. Nemaža dalis nelaimingų atsitikimų nutinka dėl prastos elektrinio įrankio techninės priežiūros.

- **Elektrinius įrankius, priedus, papildomus įrankius ir t.t. naudokite, laikydamiesi šių nurodymų ir tokiu būdu, koks yra aprašytas atitinkamo įrankio naudojimo instrukcijoje.** Būtina atsižvelgti ir į darbo sąlygas bei darbo, kurį reikia atlikti, pobūdį. Naudojant elektrinius įrankius ne pagal konkrečiam įrankiui numatytą paskirtį gali kilti pavojingų situacijų.

Tinkamas akumuliatorių įrankių tvarkymas ir naudojimas

- **Prieš įdėdami akumuliatorių bateriją, užtikrinkite, kad įrankis yra išjungtas.** Įdedant akumuliatorių bateriją į įjungtą įrankį, gali įvykti nelaimingas atsitikimas!
- **Norėdami įkrauti akumuliatorių bateriją, naudokite tik gamintojo nurodytus įkroviklius.** Įkrovikliai būna specialiai sukurti konkretaus tipo akumuliatorių baterijoms; naudojant juos su kito tipo akumuliatorių baterijomis, gali kilti gaisras!
- **Naudokite tik tas akumuliatorių baterijas, kurios yra skirtos konkrečiam elektriniam įrankiui.** Naudojant kito tipo akumuliatorių baterijas, kyla susižalojimo ir gaisro rizika!
- **Nenaudojamus akumuliatorių baterijas saugokite atokiau nuo sąvaržėlių, monetų, raktų, vinių, varžtų ar kitų smulkių metalinių daiktų, kurie gali sujungti kontaktus.** Trumpas akumuliatorių baterijos kontaktų jungimas gali sukelti nudegimą arba gaisrą!
- **Netinkamai naudojant, iš akumuliatorių baterijos gali ištekėti skystis. Venkite bet kokio sąlyčio su akumuliatorių baterijos skysčiu. Prisilietus, nedelsiant nusiplaukite vandeniu.** Jeigu akumuliatorių baterijos skysčio pateko į akis, kreipkitės medicininės pagalbos. Akumuliatorių baterijos skystis gali dirginti odą arba nudeginti!

Techninė priežiūra

- **Techninės priežiūros ir remonto darbus turi atlikti kvalifikuotas technikos specialistas; remonto metu turi būti naudojamos tik originalios atsarginės**

dalys. Tokiu būdu užtikrinama, kad elektrinis įrankis veiks saugiai.

Įkroviklio ir įkraunamos akumuliatorių baterijos saugos instrukcijos (komplekte nėra)

- Prieš įkraudami įkraunamą akumuliatorių bateriją, perskaitykite nurodymus ir saugos informaciją.
- Įkraunamos akumuliatorių baterijos įkrovimui naudokite tik nurodytą įkroviklį.
- Šio įkroviklio nenaudokite kitų įkraunamų akumuliatorių baterijų įkrovimui. Įkroviklį naudokite tik atitinkamoms akumuliatorių baterijoms.
- Įkroviklį naudokite tik sausoje aplinkoje, esant 10-40 °C temperatūrai.
- Niekada nenaudokite sugedusio įkroviklio.
- Įkroviklio ir įkraunamos akumuliatorių baterijos remonto darbus leiskite atlikti tik įgaliotų remonto dirbtuvių specialistams.
- Venkite trumpojo įkraunamų akumuliatorių baterijų jungimo. Užtikrinkite, kad įkraunamos akumuliatorių baterijos gnybtai nesusiliestų su jokiais metaliniais objektais.
- Įkraunamos akumuliatorių baterijos nelaikykite tokiose vietose, kur temperatūra gali siekti 50 °C, pvz., automobilyje, į kurį šviečia kaitri saulė.
- Įkroviklį ir įkraunamą akumuliatorių bateriją saugokite nuo drėgmės.
- Niekada nedeginkite įkraunamos akumuliatorių baterijos.
- Niekada nebandykite atidaryti įkraunamos akumuliatorių baterijos.
- Jeigu ant odos pateko įkraunamos akumuliatorių baterijos skysčio (25-30% kalio hidroksido tirpalo), nedelsiant nuplaukite paveiktą vietą dideliu kiekiu vandens. Neutralizuokite tirpalą švelnia rūgštimi, pvz., citrinos sultimis arba actu. Jeigu skysčio pateko į akis, mažiausiai 10 min. skalaukite akis tekančiu vandeniu ir kreipkitės į gydytoją.

Tinkamas akumuliatorių baterijos šalinimas

Baterijos neturi būti šalinamos kartu su buitinėmis atliekomis. Nebeeksploatuojamuose įrankiuose yra vertingų perdirbamų medžiagų, kurias reikia perdirbti, kad jos neterštų aplinkos ir nekenktų žmonių sveikatai dėl nekontroliuojamo atliekų šalinimo.

Pasibaigus įrankio eksploatavimo laikotarpiui, pristatykite jį į tinkamą atliekų surinkimo punktą arba pristatykite jį pardavėjui. Įrankis bus perduotas perdirbimui. Neišmeskite elektrinio įrankio kartu su buitinėmis atliekomis, o šalinkite aplinkai draugišku būdu.

Jeigu iš akumuliatorių baterijos teka skystis

Jeigu iš akumuliatorių baterijos teka skystis, užtikrinkite, kad jo nepatektų ant odos arba į akis.

Jeigu taip nutinka, plaukite paveiktą vietą dideliu kiekiu vandens ir pasitarkite su gydytoju.

Išvalykite ištekėjusį skystį sausa šluoste ir šalinkite kartu su senu įrankiu pristatydami į tinkamą atliekų surinkimo punktą.

Bendrieji saugos nurodymai

- Šis įrankis nėra skirtas naudoti asmenims (įskaitant vaikus) su sutrikusiais fiziniiais, jutimaisiais ar protiniais gebėjimais arba asmenims, neturintiems patirties ir/arba pakankamai žinių, išskyrus tuos atvejus, kai juos prižiūri arba naudotis įrankiu moko už jų saugumą atsakingi asmenys.
- Vaikus reikia prižiūrėti taip, kad jie nežaistų su įrankiu.

1) Instrukcijos

1. Atidžiai perskaitykite šias instrukcijas. Išsiaiškinkite kaip veikia valdymo elementai ir kaip tinkamai naudoti įrankį.
2. Niekada neleiskite įrankio naudoti vaikams.
3. Niekada neleiskite įrankio naudoti asmenims, kurie yra neperskaitę šios naudojimo instrukcijos. Vietos įstatymai gali riboti naudotojo amžių.
4. Niekada nenaudokite įrankio, kai šalia yra kitų žmonių, ypač vaikų, ir augintinių.
5. Operatorius arba naudotojas yra atsakingas už nelaimingus atsitikimus arba pavojus kitiems asmenims arba jų turtui.

2) Pasiruošimas

1. Kai naudojate įrankį, visada avėkite tinkamą avalynę ir ilgas kelnes.
2. Vilkėkite tinkamus rūbus – niekada nedėvėkite laisvų rūbų arba papuošalų. Juos gali įtraukti judančios įrankio dalys. Vykdamat darbus lauke rekomenduojama

naudoti gumines pirštines ir tinkamą avalynę.

3. Naudokite plaukų apsaugą, kuri išlaikytų ilgus plaukus nugaros pusėje. Darbo metu naudokite apsauginius akinius.
4. Kad neįkvėptumėte dulkių, dėvėkite kaukę.
5. Niekada nenaudokite įrankio, jeigu yra pažeisti apsauginiai skydeliai, gaubtai ir saugos įtaisai, arba kai saugos įtaisai yra netinkamai įrengti (pvz., prijungtas šiukšlių surinktuvas).

3) Naudojimas

1. Išimkite įkraunamą akumuliatorių bateriją:
 - kai įrankio nenaudojate, transportuojate jį, arba paliekate jį be priežiūros;
 - kai norite patikrinti, išvalyti įrankį arba pašalinti jame įstrigusią medžiagą;
 - kai atliekate valymo arba techninės priežiūros darbus arba keičiate priedus;
 - kai įrankį sutrenkiate į pašalinį objektą arba įrankis neįprastai vibruoja.
2. Venkite pavojingos aplinkos – niekada nenaudokite įrankio drėgnoje arba šlapioje aplinkoje.
3. Įrankį naudokite tik dienos metu arba esant geram dirbtiniam apšvietimui.
4. Stovėkite tvirtai ir visada išlaikykite pusiausvyrą.
5. Dirbant ant nuolydžių, įsitikinkite, kad pagrindas po kojomis yra tvirtas ir stabilus.
6. Eikite, niekada nebėkite.
7. Niekada nepūskite šiukšlių į šalia esančius žmones.

4) Techninė priežiūra ir saugojimas

Prieš atlikdami bet kokius valymo arba techninės priežiūros darbus, išjunkite įrankį ir išimkite akumuliatorių bateriją.

1. Pasirūpinkite, kad visos varžlės ir varžtai būtų švarūs, taip užtikrinsite tinkamą įrankio būklę.
2. Reguliariai tikrinkite, ar įrankis nesusidėvėjo.
3. Pakeiskite susidėvėjusias arba sugedusias dalis.
4. Naudokite tik originalias atsargines dalis ir priedus.
5. Kai įrankio nenaudojate, saugokite jį uždaroje patalpoje. Saugojimo patalpa turi būti sausa. Įrankį saugokite kuo aukščiau arba užrakinamoje patalpoje, kad jo nepasiektų vaikai.

Papildomos lapų pūstuvų saugos instrukcijos

- Įrankis yra skirtas privačiam naudojimui. Jo negalima naudoti viešųjų žaliųjų plotų, parkų, sporto aikštynų, apželdintų kelių skiriamųjų juostų priežiūrai, apželdinimo arba miškininkės srityse.
- Įrankį naudokite tinkamu dienos metu, netrukdydami kitiems: ne anksti ryte ir ne vėlai vakare. Būtina atsižvelgti į ramybės laiką, kurį nustato vietos institucijos.
- Rankų dilgčiojimas arba tirpimas reiškia, kad jos per ilgai buvo veikiamos vibracijos. Ribokite darbo laiką, darykite pakankamai ilgas pertraukas, pasiskirstykite darbus su kitais asmenimis, arba dėvėkite antivibracinės pirštines, kai naudojate įrankį ilgai.
- Tam tikro įrankio keliamo triukšmo išvengti neįmanoma. Triukšmingus darbus vykdykite tik tuo paros metu, kuris yra leistinas tokių darbų vykdymui. Jeigu taikoma, laikykitės nustatyto ramybės laiko it darbo trukmę ribokite iki minimumo. Jūs ir kiti asmenys, kurie yra įrankio naudojimo zonoje, turi dėvėti tinkamą klausos apsaugą.
- Įrankį visada naudokite taip, kad jo variklis veiktų mažiausiu greičiu, koks yra reikalingas darbams atlikti.
- Prieš pradėdami pūsti, pašalinius objektus pašalinkite naudodami grėblį arba šluotą.
- Esant dulkėtoms darbo sąlygoms, šiek tiek sudrėkinkite valomą paviršių arba, jeigu galima, naudokite prijungiamą drėkinimo priedą.
- Naudokite visą pūstuvo/siurblio vamzdį, tokiu būdu įrankį galėsite naudoti prie pat žemės.
- Atkreipkite dėmesį į vaikus, augintinius ir atvirus langus; pašalinius objektus pūskite atsargiai.

Pasiruošimas:

1. Prieš pradėdami darbą, visada įsitikinkite, kad įrankis yra idealios būklės. Lapų pūstuvo nenaudokite, jeigu bet kuri iš įrankio dalių yra sugedusi arba susidėvėjo.
2. Užtikrinkite, kad kiti asmenys, visų pirma vaikai arba augintiniai, būtų atokiau nuo veikiančio įrankio. Tokie asmenys turi būti ne mažesniu nei 6 m atstumu nuo darbo zonos.

3. Prieš pradėdami darbus, pašalinkite visas aštrias, smailias ir smilkstančias medžiagas.
4. Venkite atsitiktinio įrankio suveikimo: prieš prijungdami prie maitinimo šaltinio, užtikrinkite, kad jungiklis yra padėtyje OFF (Išjungta).










Veikimas:



1. Niekada nenaudokite įrankio basomis kojomis arba avėdami sandalais. Visada avėkite tvirtą avalynę arba darbo batus, kad apsaugotumėte savo pėdas – ką tik nupjauta žolė yra drėgna ir slidi. Guminiai arba rankų darbo batai užtikrina didesnį saugumą. Vilkėkite ilgas kelnes, kad apsaugotumėte savo kojas. Pūstuvo naudojimo metu visada dėvėkite apsauginius akinius arba atitinkamą akių apsaugą. Jeigu tik vykdomų darbų triukšmo lygis tampa nemalonus, dėvėkite klausos apsaugą.
2. Ilgus plaukus susiriškite taip, kad jie nesiektų pečių. Laisvus drabužius, kaklaraiščius, kutus ir kabančius diržus saugokite nuo angų ir judančių dalių.
3. Niekada nenukreipkite įrankio vamzdžio į kitus asmenis arba langus.
4. Įrankį naudokite tik pagal numatytąją paskirtį.
5. Prieš uždėdami arba nuimdami vamzdį, išjunkite įrankį. Palaukite, kol variklis nustos sukintis.
6. Visada užtikrinkite, kad stovėtumėte tvirtai ir išlaikytumėte pusiausvyrą, visų pirma tada, kai darbus vykdate ant šlaito.

Techninė priežiūra ir remonto darbai:

1. Po naudojimo ir prieš kiekvieną kartą valydami įrankį, išjunkite jį.
2. Nebandykite remontuoti įrankio. Remonto darbus gali atlikti tik specialistas arba klientų aptarnavimo skyrius.
3. Naudokite tik originalias atsargines dalis ir priedus. Naudojant priedus, kurių nerekomenduoja gamintojas, kyla susižalojimo arba žalos rizika.
4. Lapų pūstuvą visada saugokite sausoje patalpoje taip, kad jo nepasiektų vaikai. Valydami įrankį, niekada nenaudokite jokių tirpiklių.

Piktogramos ir jų paaiškinimas

<p>Su šiuo elektriniu įrankiu yra naudojami šie simboliai. Tinkamai suprasdami šių simbolių reikšmę, galėsite saugiau ir efektyviau eksploatuoti šį elektrinį įrankį.</p>	
SIMBOLIS	APRAŠYMAS
	<p>ĮSPĖJIMO SIMBOLIS Žymi pavojų, saugos nurodymus ar priežastis, dėl kurių yra būtina imtis ypatingų atsargumo priemonių. Šis simbolis gali būti naudojamas kartu su kitais simboliais ar piktogramomis.</p>
	<p>Jei nesilaikysite šių instrukcijų ir netaikysite saugos priemonių, aprašytų šioje naudojimo instrukcijoje, kyla sunkių sužalojimų rizika. Prieš pradėdant naudoti šį prietaisą, perskaitykite naudojimo instrukciją.</p>
	<p>Nenaudokite įrankio, esant šlapioms oro sąlygoms!</p>
	<p>DĖVĖKITE AKIŲ IR AUSŲ APSAUGOS PRIEMONES ĮSPĖJIMAS: Išsviedžiami objektai gali sunkiai sužaloti akis, dėl didelio triukšmo galimas klausos praradimas. Naudodami šį prietaisą, visada dėvėkite akių ir ausų apsaugos priemones.</p>
	<p>SUŽALOJIMO PAVOJUS! Saugokitės nusviedžiamų objektų. Pasirūpinkite, kad pašaliniai asmenys būtų atokiau.</p> <p>PASIRŪPINKITE, KAD KITI ŽMONĖS BŪTŲ ATOKIAU ĮSPĖJIMAS: Pasirūpinkite, kad, naudojant prietaisą, netoliese nebūtų kitų žmonių (saugus atstumas: 5 m). Tai ypatingai taikoma vaikams ir gyvūnams.</p>
	<p>ĮSPĖJIMAS! Besisukantys ventiliatoriai. Veikiant įrenginiui, laikykite rankas ir kojas atokiau nuo angų.</p> <p>ĮSPĖJIMAS! Pavojingas padavimo antgalis. Veikiant įrenginiui, laikykite rankas ir kojas atokiau nuo angų.</p>
	<p>Prieš atlikdami patikrinimo ir reguliavimo darbus, visada išimkite įkraunamą akumuliatorių bateriją.</p>
	<p>Išlaikykite saugų mažiausiai 5 m atstumą nuo kitų žmonių.</p>
	<p>Šio prietaiso negalima išmesti su bendromis/ buitinėmis atliekomis. Išmeskite tik nurodytame surinkimo punkte.</p>


SIMBOLIS	APRAŠYMAS
	Patvirtina elektrinio įrankio atitikimą pagal Europos Bendrijos direktyvas.
	Garantuotas garso galios lygis LWA 96 dB(A)

Išpakavimas


Dėl modernios masinės gamybos būdo, mažai tikėtina, kad elektrinis įrankis bus sugedęs arba trūks jo dalių. Pastebėję, kad kažkas yra ne taip, nenaudokite įrankio, kol sugedusios dalys nebus pakeistos arba įrankio gedimas nebus pašalintas. To nepadarius, galima sunkiai susižaloti.

Surinkimas


Įkraunamos akumulatoriaus baterijos įdėjimas ir išėmimas (komplekte nėra)

 Prieš įdedant arba išimant įkraunamą akumulatoriaus bateriją, visada išjunkite įrankį.

1. Norėdami išimti įkraunamą akumulatoriaus bateriją iš įrankio, paspauskite abejose pusėse esančius fiksatorius ir ištraukite įkraunamą akumulatoriaus bateriją (1 pav.).
2. Norėdami įdėti įkraunamą akumulatoriaus bateriją į įrankį, pirmiausia sulygiuokite įkraunamos akumulatoriaus baterijos pagrindą su ant korpuso esančiu kreiptuvu (2 pav.). Tada tvirtai spauskite įkraunamo akumulatoriaus bateriją į įrankį (1 pav.), kol išgirsite užsifiksavimo garsą. Jeigu įkraunama akumulatoriaus baterija neužsifiksavo jai skirtoje vietoje, Jūs ar kiti asmenys galite patirti sužalojimus.

 **Išpėjimas:** Naudokite tik gamintojo tiekiamą įkraunamą akumulatoriaus bateriją.

Pūtimo vamzdžio uždėjimas (3 pav.)

 Nenaudokite įrankio tol, kol ant pūstovo korpuso tinkamai neuždėjote pūtimo vamzdžio.

1. Stumkite pūtimo vamzdį su kreiptuvu smaigėmis (A) virš dviejų kreiptuvo duobučių (B) ant pūstovo korpuso.
2. Pasukite vamzdį palei laikrodžio rodyklę, kol jis užsifiksuos jam skirtoje vietoje.

Eksplotavimas

Įjungimas ir stabdymas (4 pav.)

1. Įjungimas: nuspauskite jungiklio saugiklį (1), o tada paspauskite jungiklį (2). Naudojimo metu jungiklio saugiklio (1) nereikia laikyti nuspausto.
2. Pūtimo greitį galima tolygiai reguliuoti pasukama rankenėle (4).
3. Įjungus prietaisą, paspaudžiant turbo jungiklį (3), galima perjungti didžiausią.

Pūtimo funkcija

- Prieš pradėdami naudoti prietaisą, patikrinkite, ar jis yra nepriekaištingos būklės.
- Prieš pradėdami darbus, patikrinkite darbo zoną. Naudodami grėblį arba šluotą, pašalinkite visus objektus arba atliekas, kurias lapų pūstuvą gali nusviesti.
- Jeigu reikia, šiek tiek sudrėkinkite dulktėtą žemę.

Patarimai darbiui (5 pav.)

- Lapų pūstuvą laikykite apie 20 cm virš žemės kaip parodyta 5 paveikslėlyje, įjunkite prietaisą ir lėtai linguokite jį į šonus. Supūskite atliekas į krūvą. Nenukreipkite oro srauto į atliekų krūvos vidurį.

- Pagal poreikį sureguliuokite pūtimo stiprumą.
- Pasirūpinkite, kad oro srautas nebūtų nukreiptas į vaikus, naminius gyvūnus, atvirus langus arba automobilius.
- Siekiant išvengti perkaitimo, visada užtikrinkite, kad naudojimo metu ventiliacijos angos būtų neužkimštos.
- Nenaudokite prietaiso, kai žemė yra šlapia.
- Baigus darbą, išvalykite prietaisą.

Valymas ir saugojimas

Dėmesio – susižalojimo rizika. Prieš atlikdami bet kokių valymo darbus, išimkite akumulatorių bateriją.

1. Išvalykite ventiliacijos angas naudodami šepetį.
2. Nenaudokite jokių tirpiklių ir cheminių valymo priemonių, kurios gali pažeisti plastikines dalis. Korpusą nuvalykite šluote.
3. Visada saugokite lapų pūstuvą sausoje, neužšalancioje patalpoje. Saugokite nuo vaikų.
4. Akumulatorių bateriją saugokite ir įkraukite vėsioje vietoje. Aukštesnės arba žemesnės nei nurodyta temperatūros sąlygos trumpina akumulatorių baterijos eksploatavimo trukmę.
5. Saugokite neįkrautų akumulatorių baterijų. Palaukite, kol akumulatorių baterija visiškai atvės ir įkraukite.
6. Akumulatorių baterija palaipsnius išsikrauna. Kuo aukštesnė temperatūra, tuo greičiau tai vyksta. Ilgą laiką nenaudojant akumulatorių baterijos, ją reikia įkrauti kas vieną-du mėnesius. Taip užtikrinsite ilgesnę jos eksploatavimo trukmę.

Dėmesio!

Dėl kitų techninės priežiūros arba remonto darbų, kreipkitės į techninio aptarnavimo centrą.

Atliekų šalinimas ir aplinkos apsauga

Kai įrankis susidėvėjo, jį reikia tinkamai pašalinti. Norėdami išvengti netinkamo naudojimo, išjunkite maitinimo kabelį. Įrankio negalima šalinti kartu su buitinėmis atliekomis. Dėl aplinkosaugos priežasčių, pristatykite įrankį į elektrinių įrankių surinkimo punktą. Jūsų regione atsakingoji institucija gali suteikti informacijos apie tokio punkto adresą ir darbo laiką. Pakuotės medžiagas ir susidėvėjusius priedus taip pat pristatykite į atitinkamą surinkimo punktą.



Tik ES šalims
Elektrinių įrankių neišmeskite kartu su buitinėmis atliekomis!

Remiantis Europos Direktyvos 2012/19/EB dėl elektrinių ir elektroninių įrenginių atliekų ir jų įgyvendinančių nacionalinių teisės aktų nuostatomis, elektrinių įrankių atliekos turi būti surenkamos atskirai, siekiant jas panaudoti aplinkai nekenksmingu būdu.

Perdirbimas ir grąžinimas:

Vietoje to, kad grąžintų elektrinį įrankį, savininkas yra įsipareigojęs prisidėti prie tinkamo įrankio perdirbimo. Įrangos atliekas galima pristatyti į surinkimo punktą, kuriame jos bus pašalintos, laikantis nacionalinių atliekų perdirbimo ir šalinimo teisės aktų nuostatų. Tai nėra taikoma priedams ir papildomai įrangai, kurioje nėra elektrinių dalių.

Garantija

Neatsižvelgiant į pardavėjo įsipareigojimus, nustatytus pirkimo-pardavimo sutartyje, galutiniam šio elektrinio įrankio naudotojui gamintojas suteikia šią garantiją:

Garantijos laikotarpis yra 24 mėn. nuo įrankio perdavimo dienos, kuri yra patvirtinama pirkimo dokumentuose. Jeigu įrankis naudojamas komercinėje srityje arba nuomai, garantijos laikotarpis yra 12 mėn. Garantijos sąlygos nėra taikomos susidėvinčioms dalims ir defektams, kurių atsirado dėl netinkamų priedų naudojimo, neoriginalių atsarginių dalių naudojimo, jėgos panaudojimo, trankymo ir laužymo bei neatsakingos variklio apkrovos. Pakeitimas pagal garantijos sąlygas apima tik defektų turinčias dalis, o ne visą įrankį. Garantinio remonto darbai atliekami tik įgaliotuose partnerių servisuose arba bendrovės klientų aptarnavimo skyriuje. Garantija anuliuojama, jeigu bet kokius darbus atliko neįgalioti asmenys.

Visas siuntimo arba pristatymo išlaidas bei kitas su tuo susijusias išlaidas turi padengti klientas.

Atsarginės dalys

Jeigu reikia priedų arba atsarginių dalių, kreipkitės į klientų aptarnavimo skyrių.

Naudodami šį įrankį, nenaudokite atsarginių dalių, kurių mes nerekomenduojame. Naudodami atsargines dalis, kurių mes nerekomenduojame, galite sunkiai susižaloti arba sugadinti įrankį.

Atsarginių dalių užsakymo metu reikia nurodyti šią informaciją:

1. Įrankio tipas
2. Įrankio prekės kodas

Akumuliatorinis pūstuvus IAB 40-25

Techninės specifikacijos

Akumuliatoriaus baterijos įtampa/ veikimo įtampa	40 V DC
Akumuliatorių baterijos tipas *	Ličio jonų 40 V / 2,5 Ah / 100 Wh R3-360-AH-U-02
Akumuliatorių baterijos įkroviklis *	R3-360-3A-02 greito veikimo įkroviklis R3-360-1A-02 įprastas įkroviklis
Veikimo laikas	apie 10 - 60 min
Pūtimo greitis	320 km/h
Įsiurbimo galia (maks. oro srautas)	13 m ³ /min
Svoris	2,7 kg
Garso slėgio lygis L _{PA} (EN 50636-2-100:2014)	85 dB(A) K = 3,0 dB
Garso galios lygis L _{WA} (2000/14/EG)	96 dB(A)
Vibracija (EN 50636-2-100:2014)	<2,5 m/s ² K = 1,5 m/s ²

* komplekte nėra

Pasilikame teisę atlikti techninių pakeitimų.

ĮSPĖJIMAS. Naudojant įrankį, faktinė jo skleidžiama vibracija gali skirtis nuo nurodytos vertės, atsižvelgiant į tai, kaip įrankis yra naudojamas, pvz., pagal žemiau pateiktus pavyzdžius arba kitu būdu:

- Kaip naudojamas įrankis ir kokia medžiaga yra pjaunama.
- Įrankis yra techniškai prižiūrėtas ir veikia tinkamai. Naudojami tinkami priedai; pasirūpinta, kad priedai būtų pagalšti ir geros būklės.
- Tvirtai užfiksuota rankena ir naudojami vibraciją slopinantys priedai.
- Įrankis naudojamas pagal paskirtį taip, kaip yra nurodyta šioje naudojimo instrukcijoje.
- Jeigu naudojamas netinkamai, įrankis gali sukelti rankų drebbėjimo simptomus.

ĮSPĖJIMAS. Siekiant įsitikinti, vertinimą reikia atlikti tada, kai nėra apkrovos, pvz., kai įrankis yra išjungiamas arba veikia tuščia eiga. Taip galima sumažinti įrankio apkrovą jo naudojimo metu.

Jeigu įrankis stipriai vibruoja, sumažinkite kylančias rizikas.

Įrankį prižiūrėkite taip, kaip nurodyta naudojimo instrukcijoje, ir įsitinkinkite, kad jis visada būtų tinkamai suteptas (jeigu reikia).

Nenaudokite įrankio, jeigu aplinkos temperatūra yra 10°C arba žemesnė. Susidarykite darbų grafiką, kad išvengtumėte pernelyg didelės ilgalaikės apkrovos ir jos sukeltamų vibracijų.

Skleidžiamo triukšmo duomenys pagal Vokietijos produktų saugos įstatymą (ProdSG) ir EB Mašinų direktyvą: triukšmo slėgio lygis darbo vietoje gali viršyti 80 dB(A). Tokiu atveju, operatoriui reikia naudoti apsaugą nuo triukšmo (pvz., dėvėti apsaugines ausines).



Dėmesio: apsauga nuo triukšmo! Naudodami įrankį, laikykitės vietos teisės aktų nuostatų.

**EC atitikties deklaracija**

Mes, „ikra GmbH“, **Schlesierstrasse 36, 64839 Münster**, priimdami atsakomybę patvirtiname, kad produktas **Akumuliatorinis lapų pūstuvus IAB 20 LI**, su kuriuo yra susijusi ši deklaracija, atitinka šių Direktyvų esminius saugos ir sveikatos apsaugos reikalavimus: Mašinų direktyva **2006/42/EB**, Elektromagnetinio suderinamumo direktyva **2014/30/ES**, Direktyva dėl tam tikrų pavojingų medžiagų naudojimo elektros ir elektroninėje įrangoje apribojimo **2011/65/ES** (RoHS- direktyva), tik įkroviklis **2014/35/EU** (Žemos įtampos direktyva) ir Direktyva dėl lauko sąlygomis naudojamos įrangos į aplinką skleidžiamo triukšmo **2000/14/EB+2005/88/EG**, įskaitant pakeitimus. Dėl atitinkamo Direktyvose nustatytų saugos ir sveikatos apsaugos reikalavimų įgyvendinimo, laikomasi šių standartų ir/arba techninių specifikacijų:

**EN 60335-1:2012+A11:2014; EN 50636-2-100:2014; EN 62233:2008; EN 50581:2012
EK9-BE-82:2013; EK9-BE-89:2014; EK9-BE-88:2014; EK9-BE-77(V3):2015; EK9-BE-91:2015
EN 55014-12006+A1:2009+A2:2011; EN 55014-2:1997+A1:2001+A2:2008**

Nustatytas garso galios lygis 95 dB (A)

Patvirtintas garso galios lygis 96 dB (A)

Atitikties įvertinimo metodas atitinka 2000/14/EB direktyvos V priedo nuostatas.

Gamybos metai yra įspausti vardinėje plokštelėje; juos taip pat galima nustatyti pagal serijos numerį.

Münster, 10.10.2017

Matthias Fiedler, Senior Product Manager ikra GmbH

Techninius dokumentus rengia: ikra GmbH, Schlesierstrasse 36, 64839 Münster, Germany