

IERM 1434

IERM 1638

DE

Elektro-Rasenmäher
Gebrauchsanweisung - Originalbetriebsanleitung

GB

Electric Lawn Mower
Operating Instructions - Translation of the original Operating Instructions

FR

Tondeuse électrique
Manuel d'utilisation - Traduction du mode d'emploi d'origine

IT

Tosaerba elettrico
Istruzioni per l'uso - Traduzione delle istruzioni per l'uso originali

ES

Cortacésped
Manual de usuario - Traducción de las instrucciones de servicio originales

SK

Elektrická kosačka
Návod na obsluhu - Preklad pôvodného návodu na použitie

RU

Электрическая газонокосилка серии
Инструкция по эксплуатации - перевод оригинальной инструкции по эксплуатации.

SI

Električna kosilnica
Navodila za uporabo - prevod originalnih navodil

LT

Elektrinė vejapjovė
Naudojimosi instrukcija - Originalios instrukcijos vertimas

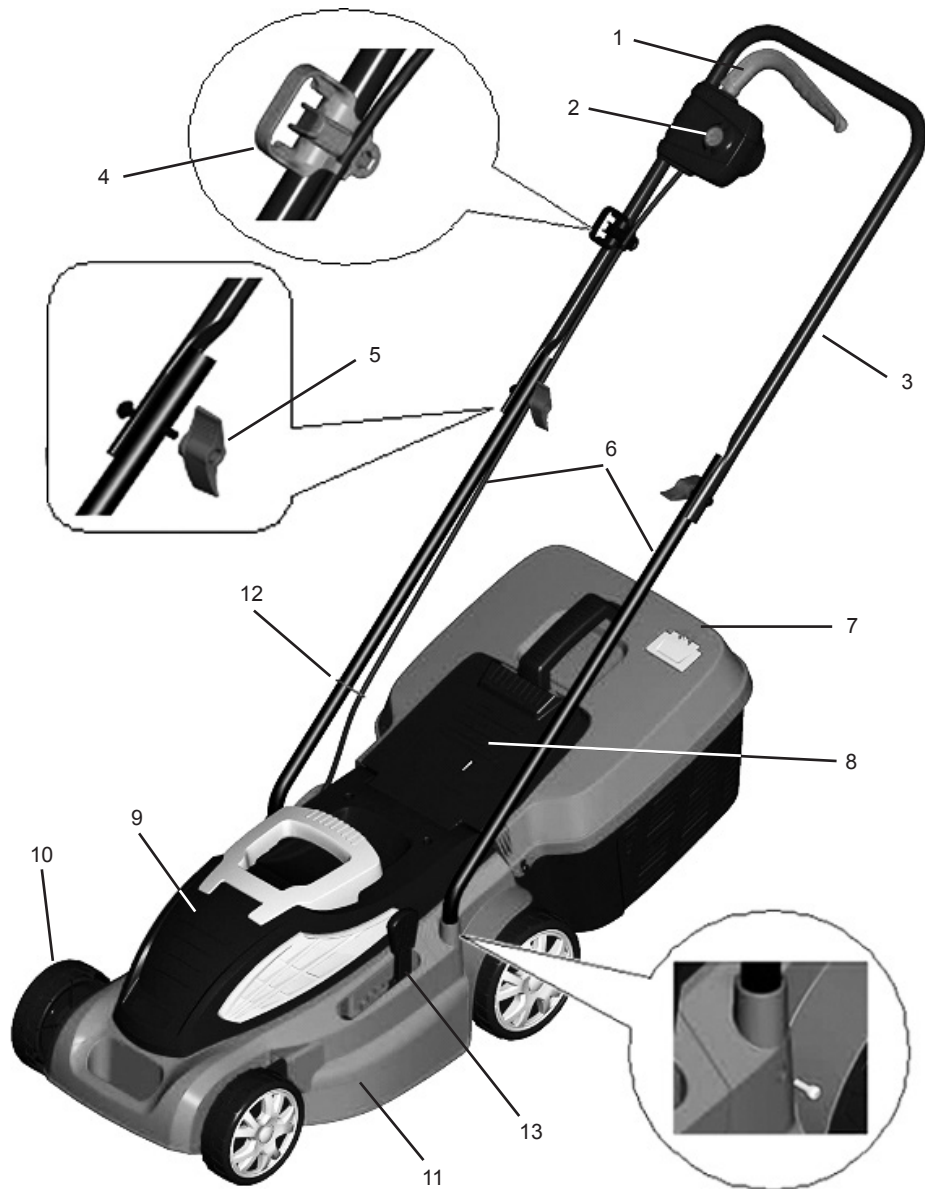
PL

Kosiarka elektryczna
Instrukcja obsługi - Tłumaczenie oryginału instrukcji obsługi





- DE** Vor Inbetriebnahme Gebrauchsanweisung lesen!
- GB** Read operating instructions before use!
- FR** Lire attentivement le mode d'emploi avant chaque mise en service!
- IT** Prima della messa in funzione leggere le istruzioni per l'utilizzo!
- ES** ¡Lea las instrucciones de manejo antes de efectuar la puesta en marcha!
- SK** Pred použitím prístroja si pozorne prečítajte návod na obsluhu.
- RU** началом использования внимательно прочитайте инструкцию по эксплуатации!
- SI** Pred uporabo preberite navodilo za uporabo!
- LT** Prieš pradedant naudotis perskaityti naudojimo instrukciją!
- PL** Przed uruchomieniem przeczytaj instrukcję obsługi!



DE - Bezeichnung der Teile

1. Schalthebel
2. Sicherheitstaste
3. Oberer Griff
4. Kabelzugentlastung
5. Flügelschraube
6. Unterer Griff

7. Grasfangbehälter
8. Auswurfabdeckung
9. Motorabdeckung
10. Rad
11. Gehäuse
12. Kabelklemme
13. Hebel zur Zentralhöhenverstellung

GB - Names of the parts

1. Switch lever
2. Safety Button
3. Upper handle
4. Cable strain relief
5. Thumb screw
6. Lower handle
7. Grass box
8. Safety guard
9. Engine cover
10. Wheel
11. Cover
12. Cable clip
13. Lever of central vertical adjustment

FR - Désignation des pièces

1. Levier de commande
2. Bouton de sécurité
3. Manche supérieur
4. Poignée du câble
5. Module de commande
6. Manche inférieur
7. Panier de ramassage
8. Carter de sécurité
9. Couvercle du moteur
10. Roue
11. Couverture
12. Pince de câble
13. Réglage en hauteur central

IT - Descrizione del prodotto

1. Leva interruttore
2. Pulsante di sicurezza
3. Impugnatura superiore
4. Aggancio cavo
5. Volantino
6. Impugnatura inferiore
7. Cesto di raccolta dell'erba
8. Protezione
9. Copertura motore
10. Ruota
11. Copertura
12. Fermacavo
13. Regolazione dell'altezza centrale

ES - Descripción de las piezas

1. Palanca del interruptor
2. Botón de seguridad
3. Mango superior
4. Alivio tensión cable
5. Tornillo de mariposa
6. Mango inferior
7. Bolsa de recogida de la hierba
8. Cubierta de seguridad
9. Cubierta del motor
10. Rueda
11. Cárter
12. Clip de cable
13. Palanca para regulación de la altura

SK – Názov častí stroja

1. Páčka vypínača
2. Bezpečnostné tlačidlo
3. Horná rukoväť
4. Káblový zväzok
5. Kridlová matica
6. Spodná rukoväť
7. Zásobník na trávu
8. Bezpečnostný kryt
9. Kryt motora
10. Koleso
11. Kryt
12. Sponka na káble
13. Páčka centrálneho nastavovania výšky

RU - Название элементов газонокосилки

1. Рычаг включения
2. Кнопка блокировки рычага включения
3. Верхняя часть рукоятки
4. Компенсатор натяжения сетевого провода
5. Барашковый винт
6. Нижняя часть рукоятки
7. Травосборник
8. Защитная крышка
9. Крышка моторного отсека
10. Колесо
11. Кожух
12. Зажимная скоба
13. Рычаг регулировки высоты скашивания газона

SI - Sestavni deli

1. prestavna ročica
2. varnostna tipka
3. zgornji ročaj
4. priprava za razbremenitev kabla
5. krilati vijak
6. spodnji ročaj

7. košara za travo
8. pokrov izmetne odprtine
9. pokrov motorja
10. kolo
11. ohišje
12. sponka kabla
13. ročica za nastavitev centralne višine

LT - Dalių pavadinimai

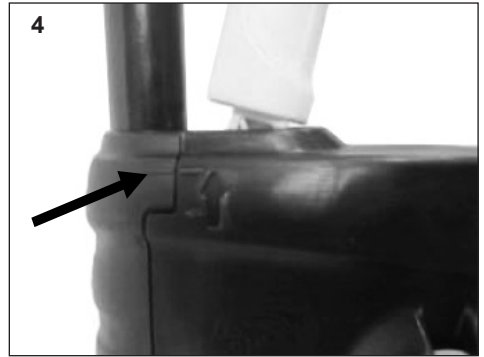
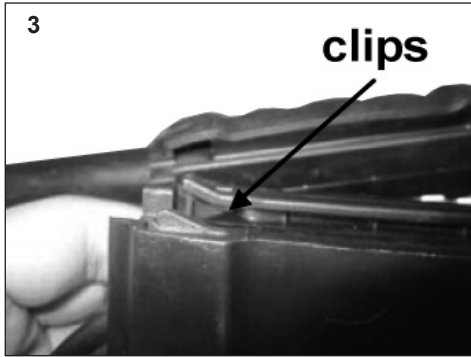
1. Įjungimo svirtis
2. Saugos mygtukas
3. Viršutinė rankenos dalis
4. Laido įtempimo kompensavimo blokas
5. Sraigto
6. Apatinė rankenos dalis

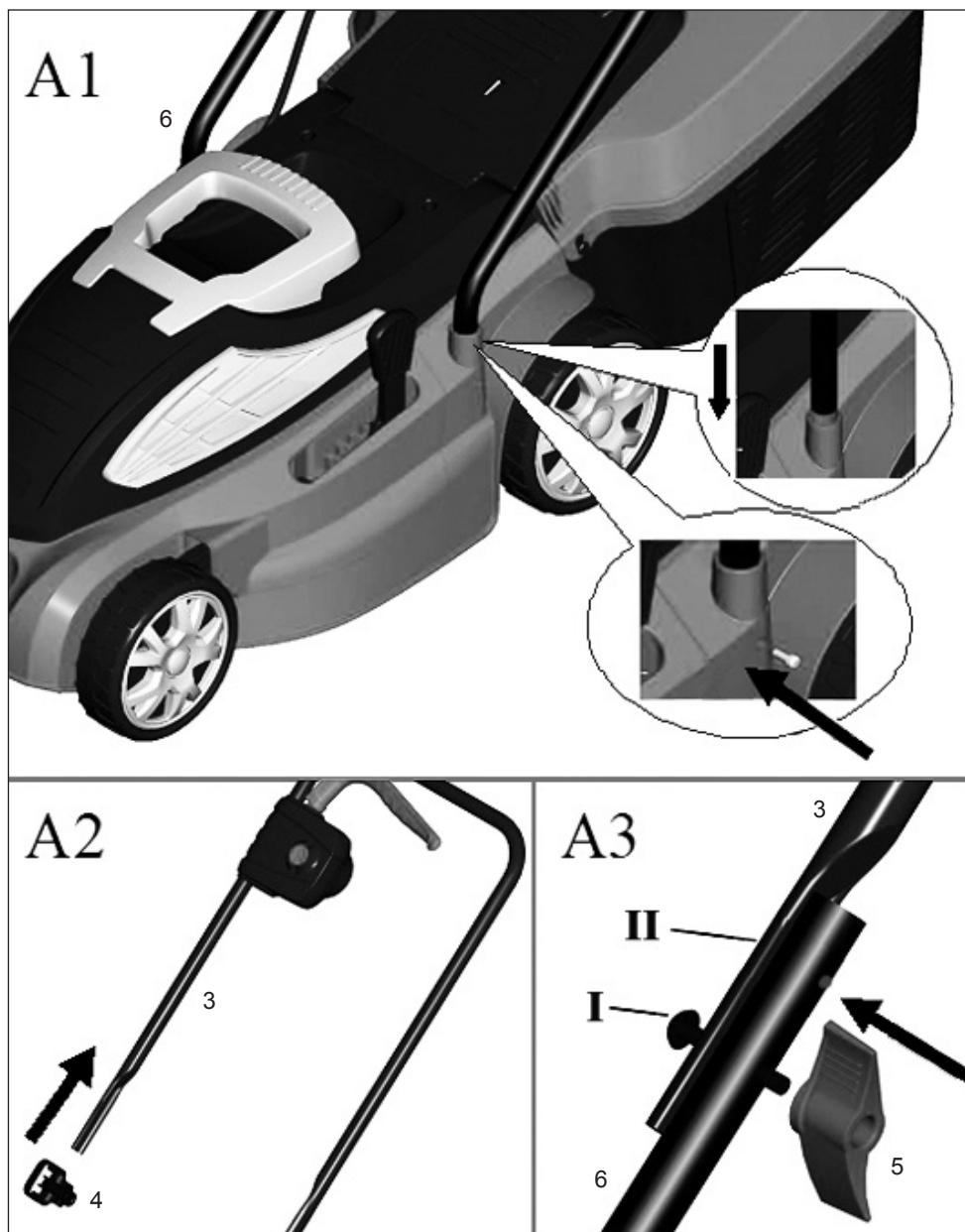
7. Žolės konteineris
8. Apsauginis dangtis
9. Variklio gaubtas
10. Ratas
11. Dangtis
12. Laido spaustukas
13. Svirtį į centrinę aukščio reguliavimas

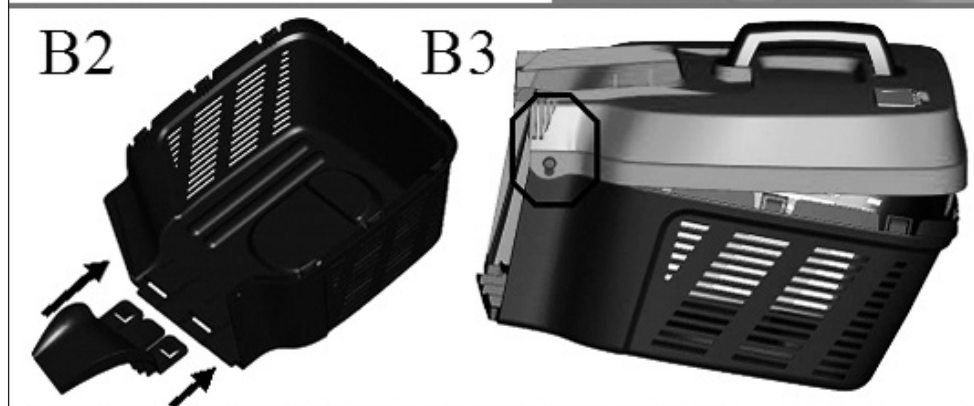
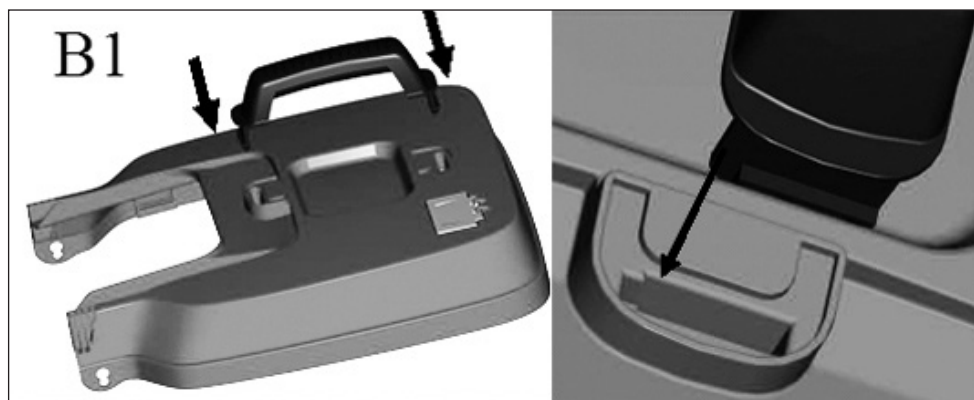
PL – Opis części

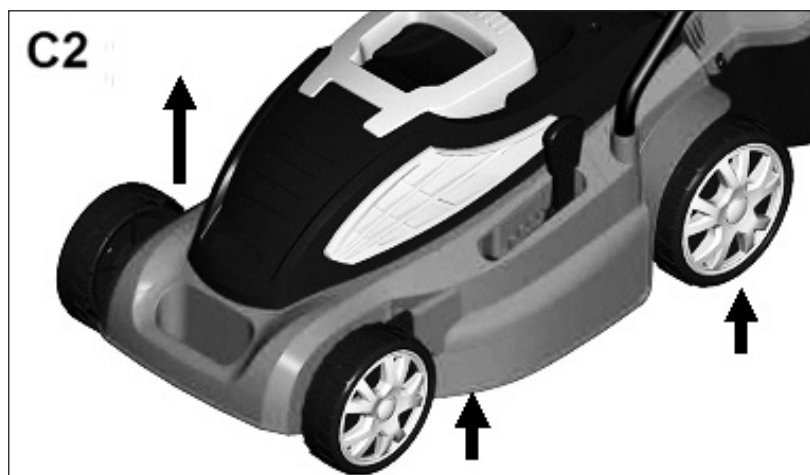
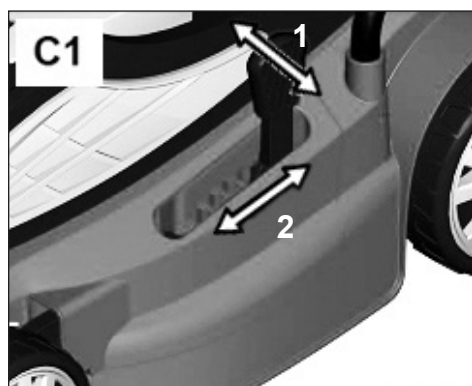
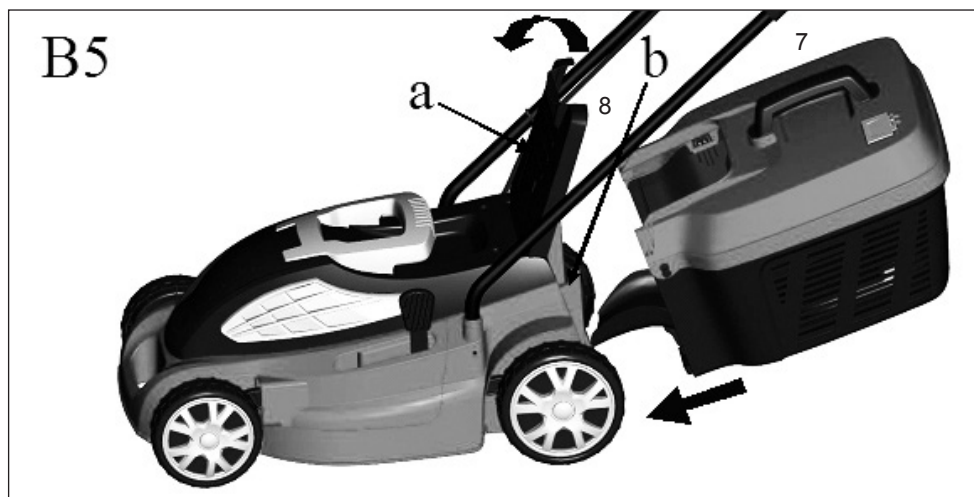
1. Dźwignia włącznika
2. Przycisk bezpieczeństwa
3. Uchwyt dolny
4. Uchwyt odciążu kabla
5. Nakrętka motylkowa
6. Uchwyt dolny

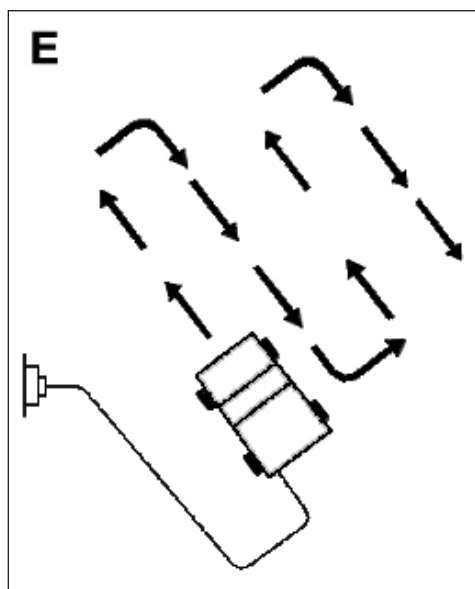
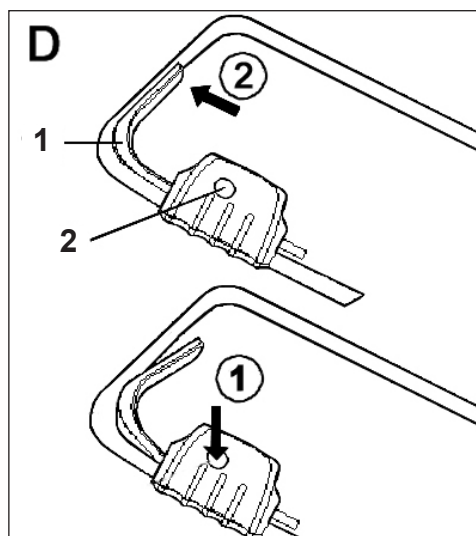
7. Kosz do trawy
8. Osłona tylna
9. Osłona silnika
10. Koło
11. Obudowa
12. Zacisk kabla
13. Dźwignia centralnej regulacji wysokości koszenia











INHALTSVERZEICHNIS	Seite
Bezeichnung der Teile	1 - 3
Abbildungen	4 - 8
Bestimmungsgemäßer Gebrauch	DE-1
Allgemeine Sicherheitsinformationen für Elektrowerkzeuge	DE-2
Symbole	DE-4
Produktspezifikation	DE-5
Montage	DE-6
• Lieferumfang	
• Montage der Schaltbox	
• Montage	
• Montage des Grasbehälters	
Einstellung der Schnitthöhe	DE-6
Starten und Stoppen	DE-7
Mähen	DE-7
Wartung	DE-7
Lagerung	DE-7
Fehlerbehebung	DE-8
Entsorgung und Umweltschutz	DE-9
Ersatzteile	DE-9
Garantiebedingungen	DE-9
Konformitätserklärung	DE-9

Bestimmungsgemäßer Gebrauch

Der Rasenmäher ist für die Nutzung in Privathaushalten ausgelegt.

Rasenmäher für Privatgärten sind Rasenmäher, die im Jahr in der Regel nicht mehr als 50 Stunden und in erster Linie für die Pflege von **GRAS- ODER RASENBEREICHEN** genutzt werden, jedoch nicht in öffentlichen Anlagen, Parks oder auf Sportplätzen sowie im land- oder forstwirtschaftlichen Bereich.

Das Einhalten der Anweisungen des vom Hersteller mitgelieferten Betriebshandbuchs ist Voraussetzung für die ordnungsgemäße Verwendung des Rasenmähers. Das Betriebshandbuch enthält Service- und Wartungsanweisungen sowie Betriebsanweisungen.

Nicht bestimmungsgemäßer Gebrauch

Der Rasenmäher darf nicht zum Trimmen von Büschen, Hecken und Sträuchern sowie zum Schneiden oder Zerkleinern von Kletterpflanzen oder Rasen auf Dachgärten oder in Balkongefäßen oder zum Reinigen von Fußwegen verwendet werden. Des Weiteren darf er nicht zum Zerkleinern von Baum- oder Heckenschnitt verwendet werden.

Außerdem darf der Rasenmäher nicht als Kultivator oder zum Begradigen unebener Erdbereiche, z. B. Maulwurfshügel, verwendet werden.



Das Gerät ist nicht dafür ausgelegt, von Personen (einschließlich Kindern) mit eingeschränkten physischen, sensorischen oder mentalen Fähigkeiten oder ohne Erfahrung und/oder Kenntnisse verwendet zu werden, es sei denn, diese Personen werden von einer Person überwacht, die für ihre Sicherheit verantwortlich ist, oder haben von einer solchen Person Anweisungen zum sicheren Betrieb des Geräts erhalten. Kinder müssen immer beaufsichtigt werden, um sicherzustellen, dass sie nicht mit dem Gerät spielen.

Allgemeine Sicherheitsinformationen für Elektrowerkzeuge



Warnung! Lesen Sie alle sicherheitsrelevanten Informationen und Sicherheitsanweisungen!

Die Nichtbeachtung der Sicherheitsinformationen und -anweisungen kann zu einem Stromschlag, Verbrennungen und/oder schweren Verletzungen führen.

Bewahren Sie die Sicherheitsinformationen und -anweisungen auf, um sie immer zur Hand zu haben.

Wenn dieser Rasenmäher nicht ordnungsgemäß verwendet wird, kann er gefährlich sein! Dieser Rasenmäher kann den Bediener und andere Personen schwer verletzen. Befolgen Sie die Warnungen und Sicherheitsanweisungen, um eine angemessene Sicherheit und Effizienz bei der Nutzung des Rasenmähers sicherzustellen. Der Bediener ist für das Befolgen der Warnungen und Sicherheitsanweisungen in diesem Handbuch und am Rasenmäher verantwortlich. Verwenden Sie den Rasenmäher niemals, wenn der Grasbehälter oder die Schutzvorrichtungen nicht richtig eingebaut sind.

Vor Inbetriebnahme

- a) Lesen Sie die Anweisungen sorgfältig durch. Machen Sie sich mit den Bedienelementen und der ordnungsgemäßen Verwendung des Geräts vertraut.
- b) Lassen Sie den Rasenmäher nie von Kindern oder von Personen bedienen, die diese Anweisungen nicht kennen. Das Alter des Bedieners kann durch örtliche Vorschriften vorgegeben sein.
- c) Mähen Sie niemals, wenn sich Personen, insbesondere Kinder oder Tiere, in der Nähe befinden.
- d) Denken Sie daran, dass der Bediener oder Nutzer für Unfälle oder Gefahrensituationen mit anderen Personen oder deren Eigentum verantwortlich ist.

Vorbereitung

- a) Tragen Sie beim Mähen immer feste Schuhe und lange Hosen. Bedienen Sie den Rasenmäher nicht, wenn Sie Barfuß sind oder offene Sandalen tragen.
- b) Suchen Sie den Bereich, in dem Sie den Ra-

senmäher verwenden möchten, gründlich ab und entfernen Sie alle Gegenstände, die von der Maschine aufgeschleudert werden könnten.

- c) **WARNUNG:** Überprüfen Sie die Schneidblätter, Bolzen der Schneidblätter und die Schneideinheit vor der Nutzung auf Verschleiß und Schäden. Tauschen Sie verschlissene oder beschädigte Schneidblätter und Bolzen satzweise aus, um das Gleichgewicht zu erhalten.

Betrieb

- a) Verwenden Sie den Motor nicht in engen Räumen, in denen sich Kohlenmonoxidämpfe ansammeln können.
- b) Bewegen Sie den Rasenmäher nur bei Tageslicht oder künstlichem Licht.
- c) Vermeiden Sie nach Möglichkeit, den Rasenmäher in nassem Gras zu verwenden.
- d) Achten Sie bei Gefälle auf sicheren Stand.
- e) Immer gehen, nicht laufen.
- f) Fahren Sie Rotationsmaschinen mit Rädern bei Gefälle immer quer zum Hang und nicht auf und ab.
- g) Seien Sie sehr vorsichtig, wenn Sie bei Gefälle die Richtung wechseln.
- h) Mähen Sie nicht bei besonders steilem Gefälle.
- i) Seien Sie sehr vorsichtig, wenn Sie umdrehen oder den Rasenmäher zu sich ziehen.
- j) Stoppen Sie die Schneidblätter, wenn der Rasenmäher für den Transport geneigt werden muss, wenn Sie über andere Flächen als Gras fahren und wenn Sie den Rasenmäher zum Rasen und zurück transportieren.
- k) Verwenden Sie den Rasenmäher niemals mit beschädigten Schutzvorrichtungen oder ohne montierte Sicherheitsvorrichtungen, z. B. Abweiser und/oder Grasfänger.
- l) Schalten Sie den Motor vorsichtig gemäß der Anweisungen ein und achten Sie dabei darauf, dass sich Ihre Füße in sicherem Abstand zu den Schneidblättern befinden.
- m) Neigen Sie den Rasenmäher nicht, wenn Sie den Motor einschalten, es sei denn er muss zum Starten geneigt werden. Neigen Sie ihn in diesem Fall nicht mehr als absolut notwendig und heben Sie nur den vom Bediener entfernten Teil an.
- n) Legen Sie Ihre Hände oder Füße nicht in die Nähe rotierender Teile oder darunter. Halten

DE | Gebrauchsanweisung

- Sie die Auslassöffnung immer frei.
- o) Heben oder tragen Sie den Rasenmäher niemals bei laufendem Motor.
 - p) Stoppen Sie den Motor, bevor Sie Blockaden lösen oder den verstopften Auslass säubern.
 - bevor Sie den Rasenmäher überprüfen, reinigen oder daran arbeiten.
 - nachdem Sie einen Fremdkörper getroffen haben. Überprüfen Sie den Rasenmäher auf Schäden und reparieren Sie diese, bevor Sie den Rasenmäher erneut starten und in Betrieb nehmen.
 - falls der Rasenmäher beginnt, ungewöhnlich zu vibrieren (sofort überprüfen).
 - q) Stoppen Sie den Motor
 - sobald Sie ihn verlassen.

Wartung und Lagerung

- a) Achten Sie darauf, dass alle Muttern, Bolzen und Schrauben fest angezogen sind, damit sich das Gerät ständig in einem sicheren Betriebszustand befindet.
 - b) Überprüfen Sie den Grasbehälter regelmäßig auf Verschleiß oder Verformung.
 - c) Tauschen Sie verschlissene oder beschädigte Teile aus Sicherheitsgründen aus.
- f) Lesen Sie die Anweisungen für einen sicheren Betrieb der Maschine sorgfältig durch.
 - g) Empfehlungen:
 - Schließen Sie den Rasenmäher nur an eine Stromversorgung an, die durch einen Fehlerstromschutzschalter (RCE) mit einem Auslösestrom von höchstens 30 mA gesichert ist.
 - h) Wenn das Stromkabel beschädigt ist, muss es durch ein Spezialkabel oder eine Spezialkabeleinheit vom Hersteller oder seines Kundendienstes ersetzt werden.
 - i) Dieses Gerät ist nicht für die Verwendung von Personen (einschließlich Kindern) ausgelegt, die über eingeschränkte körperliche, sensorische oder mentale Fähigkeiten oder einen Mangel an Erfahrung und Fachkenntnissen verfügen, es sei denn diese werden von einer Person überwacht oder angewiesen, die für ihre Sicherheit verantwortlich ist.
 - j) Kinder sollten beaufsichtigt werden, um sicherzustellen, dass sie nicht mit dem Gerät spielen.

Sicherheitswarnungen für den Rasenmäher:

- a) Verwenden Sie den Rasenmäher nicht mit beschädigten oder verschlissenen Kabeln.
- b) Stecken Sie beschädigte Kabel nicht in die Steckdose. Berühren Sie keine beschädigten Kabel, bevor diese von der Stromversorgung getrennt wurden. Ein beschädigtes Teil kann zu einem Kontakt mit spannungsführenden Teilen führen.
- c) Berühren Sie die Schneidblätter erst, wenn die Maschine von der Stromversorgung getrennt ist und die Schneidblätter vollständig stillstehen.
- d) Halten Sie Verlängerungskabel von den Schneidblättern fern. Die Schneidblätter können die Kabel beschädigen und so zu einem Kontakt mit spannungsführenden Teilen führen.
- e) Trennen Sie den Rasenmäher von der Stromversorgung (d.h. Stecker aus der Steckdose ziehen)
 - jedes Mal, wenn Sie den Rasenmäher unbeaufsichtigt lassen,
 - bevor Sie eine Blockierung beseitigen,
 - bevor Sie den Rasenmäher überprüfen, reinigen oder daran arbeiten,

Symbole



Lesen Sie das Betriebshandbuch durch, bevor Sie das Gerät in Betrieb nehmen.



Achten Sie darauf, dass sich keine Personen in der näheren Umgebung befinden.



Achten Sie besonders auf die scharfen Schneidblätter. Die Schneidblätter drehen sich nach dem Ausschalten des Motors weiter.

Ziehen Sie den Stecker vor der Wartung oder bei beschädigtem Kabel aus der Steckdose.



Halten Sie das flexible Stromkabel von den Schneidblättern fern.



Während des Betriebs der Maschine Hände und Füße nie in Öffnungen halten.

Warnhinweis!
Drehende Messer.



Schutzklasse II



Ausgemusterte Elektrowerkzeuge und andere elektrotechnische und elektrische Erzeugnisse getrennt sammeln und einer umweltgerechten Wiederverwertung zuführen.

Produktspezifikation

Rasenmäher		IERM 1434	IERM 1638
Nennspannung	V~	230-240	230-240
Leerlaufdrehzahl n_0	min^{-1}	3600	3500
Nennleistung	W	1400	1600
Schneidblattbreite	mm	340	380
Schnitthöhe	mm	25/35/45/55/65	25/35/45/55/65
Grasbehältervolumen	L	35	45
Gewicht	Kg	10,6	12
Schalldruckpegel	dB (A)	81 [K3,0 dB(A)]	80 [K3,0 dB(A)]
Schalleistungspegel	dB (A)	96	96
Vibration	m/s^2	3,3 [K1,5 m/s^2]	3,4 [K1,5 m/s^2]

Schutzart:  / IPX4

Emissionen

- Der angegebene Schwingungsemissionswert wurde nach einem genormten Prüfverfahren gemessen und kann zum Vergleich mit anderen Elektrowerkzeugen verwendet werden.
- Der angegebene Schwingungsemissionswert kann auch zur Einschätzung von erforderlichen Arbeitspausen verwendet werden.
- Der angegebene Schwingungsemissionswert kann sich während der tatsächlichen Benutzung des Elektrowerkzeuges von dem Angabewert unterscheiden, abhängig von der Art und Weise, wie das Elektrowerkzeug verwendet wird.
- Achtung: legen Sie zum Schutz vor vibrationsbedingten Durchblutungsstörungen der Hände rechtzeitige Arbeitspausen ein

Beschränken Sie die Geräusentwicklung und Vibration auf ein Minimum!

- Verwenden Sie nur einwandfreie Geräte.
- Warten und reinigen Sie das Gerät regelmäßig.
- Passen Sie Ihre Arbeitsweise dem Gerät an.
- Überlasten Sie das Gerät nicht.
- Lassen Sie das Gerät gegebenenfalls überprüfen.
- Schalten Sie das Gerät aus, wenn es nicht benutzt wird.
- Tragen Sie Handschuhe.



Tragen Sie einen Gehörschutz. Die Einwirkung von Lärm kann einen Gehörverlust bewirken.

Angaben zur Geräuschemission gemäß Produktsicherheitsgesetz (ProdSG) bzw. EG-Maschinenrichtlinie: Der Schalldruckpegel am Arbeitsplatz kann 80 dB (A) überschreiten. In dem Fall sind Schallschutzmaßnahmen für den Bediener erforderlich (z.B. Tragen eines Gehörschutzes).

Bitte beachten Sie: Dieses Gerät darf in Wohngebieten nach der deutschen Maschinenlärmschutzverordnung vom September 2002 an Sonn- und Feiertagen sowie an Werktagen von 20:00 Uhr bis 7:00 Uhr nicht in Betrieb genommen werden.

Beachten Sie zusätzlich auch die landesrechtlichen Vorschriften zum Lärmschutz!

Montage

Dieses Handbuch beschreibt die korrekte Montage und sichere Nutzung dieses Geräts. Es ist wichtig, dass Sie diese Anweisungen sorgfältig durchlesen. Nach vollständiger Montage wiegt dieses Gerät ca. 10 kg. Holen Sie sich Hilfe, um das Gerät aus der Verpackung zu nehmen. Seien Sie vorsichtig, wenn Sie den Rasenmäher tragen; die Schneidblätter sind scharf.

Lieferumfang

Nehmen Sie das Gerät vorsichtig aus der Verpackung und überprüfen Sie, ob folgende Teile enthalten sind:

Rasenmäher mit Griffbaugruppe

- 2 untere Griffe
- 2 Bolzen
- 2 Flügelschrauben
- 2 Schrauben
- Grasfangbehälter
- Grasbehälterabdeckung
- Einsteckvorrichtung
- 2 Kabelklemmen

Wenden Sie sich an die Kundendienst-Hotline, falls Schrauben oder Teile fehlen

Montage der Schaltbox (Abb. 1 - 5)

1. Vor der Verwendung des Rasenmähers müssen Sie die Schaltbox am Griffhebel, wie im Bild 5 gezeigt, montieren.
2. Richten Sie die Nut der Schaltbox an der Führungsschiene aus und schieben Sie die Schaltbox zum hinteren Griff. (Abb. 2 + 4)
3. Wenn sich die Klemmen der Schaltbox (Abb. 3) an der Position befinden, an der die Schaltbox am Griffhebel befestigt werden kann und die angezeigte Montagelinie (Abb. 4) ausgerichtet ist, kann die Schaltbox montiert werden.
4. Bewegen Sie die Schaltbox nach der Befestigung in umgekehrter Richtung, um zu überprüfen, ob sie an der richtigen Position befestigt ist.

Montage (Abb. A)



Wichtig! Überprüfen Sie das Zubehör vor der Montage des Rasenmähers anhand der oben genannten Informationen und stellen Sie sicher, dass es vollständig ist.

1. Stecken Sie die unteren Griffe 6 in die vorbereiteten Öffnungen und befestigen Sie sie mit den Schrauben (A1).
2. Befestigen Sie die Kabelzugentlastung 4 am oberen Griff 3 (A2).
3. Befestigen Sie den oberen Griff 3 mit den Bolzen und die Flügelschraube 5 an den unteren Griffen 6 (A3).
4. Die Höhe des oberen Griffs 3 ist einstellbar. Die Griffe können an der gewünschten Position I oder II (A3) befestigt werden.

Hinweis: Stellen Sie sicher, dass die Kabelklemmen 12 verwendet werden, um das Kabel am Griff zu befestigen.

Befestigen Sie das Kabel an der Kabelzugentlastung 4 und achten Sie dabei darauf, dass ausreichend Kabeldurchhang vorhanden ist. (nicht bei GB-Modellen).

Stellen Sie sicher, dass das Kabel beim Ein-/Ausklappen der oberen Griffe nicht eingeklemmt wird. **Lassen Sie die Griffe nicht fallen.**

Montage des Grasfangbehälters (Abb. B)

1. Drücken Sie den Griff in die Aufnahme der oberen Abdeckung der Grassbox, bis er sicher einrastet. (B1)
2. Schieben Sie die Einsteckvorrichtung des Grasbehälters in die Schlitze am Unterteil des Grasfangbehälters bis sie einrasten. (B2)
3. Beginnen Sie am hinteren Teil des Grasbehälters damit, die einzelnen Klemmen der Grasbehälterabdeckung am Grasbehälter zu befestigen. Stellen Sie sicher, dass sich alle Klemmen an der richtigen Position befinden. (B3 + B4)
4. Einbau des vollständig montierten Grasbehälters in den Rasenmäher (B5):
 - a) Heben Sie die Auswurfabdeckung 8 (B5-a) an.
 - b) Stellen Sie sicher, dass der Auswurfkanal sauber und frei von Rückständen ist.
 - c) Positionieren Sie den vollständig montierten Grasbehälter 7 an den Positionspunkten am Rasenmäher, siehe Abbildung (B5-b).
 - d) Stellen Sie sicher, dass sich die Auswurfabdeckung oben auf dem Grasfangbehälter befindet. Achten Sie darauf, dass sich der Grasbehälter an der richtigen Position befindet.

Hinweis: Wenn Sie das Gras nicht auffangen möchten, können Sie den Rasenmäher ohne Grasbehälter verwenden. Dann muss sich die **Auswurfabdeckung 8** in der unteren Position befinden.

Einstellung der Schnitthöhe (Abb. C)



Warnung: Lassen Sie Schalthebel 10 los und warten Sie, bis der Motor stoppt, bevor Sie die Höhe einstellen. Die Schneidblätter drehen sich einige Sekunden nach Ausschalten der Maschine weiter. Rotierende Schneidblätter können zu Verletzungen führen.

Die Schnitthöhe wird durch Heben oder Senken der vorderen und hinteren Räder eingestellt. (C1&C2) Drücken Sie dazu den Hebel 13 nach aussen und stellen die Schnitthöhe in die gewünschte Position ein. Lassen Sie den Hebel wieder los, damit er sicher einrastet.

Bei diesem Produkt können Sie fünf Schnitthöhen einstellen.

HINWEIS

Für die meisten Rasen empfiehlt sich die mittlere Schnitthöhe.

Wenn Sie zu niedrig schneiden, verschlechtert sich die Qualität Ihres Rasens und der Rasenschnitt lässt sich schlecht sammeln.

SCHNITTHÖHE	POSITION DER RÄDER
Niedrig	25 mm
Niedrig bis Mittel	35 mm
Mittel	45 mm
Mittel bis hoch	55 mm
Hoch	65 mm

Starten und Stoppen (Abb. D)



Vergewissern Sie sich, dass sich das Schneidmesser nicht mehr dreht, bevor Sie den Rasenmäher wieder einschalten. Schalten Sie das Gerät nicht schnell ein und aus.

Starten:

- Drücken und halten Sie die Sicherheitstaste 2. Ziehen Sie den Schalthebel 1 zum Griff. (D)
- Lassen Sie die Sicherheitstaste 2 los.

Stoppen:

- Lassen Sie den Schalthebel 1 los.

Warnung: Die Schneidblätter drehen sich nach dem Ausschalten des Geräts weiter. Warten Sie, bis alle Maschinenkomponenten vollständig zum Stillstand gekommen sind, bevor Sie sie berühren.

Mähen (Abb. E)

Sie erleichtern sich den Mähvorgang, wenn Sie in der Nähe der Stromquelle mit dem Mähen beginnen und von dort weg arbeiten. Mähen Sie den Rasen im rechten Winkel zur Stromversorgung und legen Sie das Stromkabel immer an die bereits gemähte Seite (E).



Warnung: Lassen Sie den Motor beim Rasenmähen insbesondere unter extremen Bedingungen nicht schwer arbeiten. Wenn der Motor stark arbeitet, sinkt die Motordrehzahl und das Motorgeschwindigkeit ändert sich. Hören Sie in einem solchen Fall sofort mit dem Mähen auf, lassen Sie den Schalthebel los und erhöhen Sie die Schnitthöhe. Andernfalls könnte das Gerät beschädigt werden.

HINWEIS: Der Motor ist durch einen Sicherheitsausschalter geschützt, der aktiviert wird, wenn das Schneidmesser eingeklemmt wird oder der Motor überlastet ist. Stoppen Sie in einem solchen Fall das Gerät und ziehen Sie den Stecker aus der Steckdose. Der Sicherheitsausschalter wird nur zurückgesetzt, wenn Schalthebel 1 losgelassen wird. Beseitigen Sie das Hindernis und warten Sie einige Minuten auf das Zurücksetzen des Sicherheitsausschalters, bevor Sie mit dem Mähen fortfahren. Bedienen Sie den Schalthebel 1 während dieser Zeit nicht, da sich dadurch die Wiederherstellungszeit des Sicherheitsausschalters verlängert. Wenn sich der Rasenmäher wieder ausschaltet, erhöhen Sie die Schnitthöhe, um die Motorlast zu reduzieren.

Wartung



Warnung: Stoppen Sie den Rasenmäher und ziehen Sie den Stecker aus der Steckdose, bevor Sie den Grasfangbehälter ausbauen.

Hinweis: Führen Sie für eine lange Lebensdauer und zuverlässige Dienste folgende Wartungsarbeiten regelmäßig durch:

Überprüfen Sie den Rasenmäher auf offensichtliche Schäden, wie z.B. ein loses, entferntes oder beschädigtes Schneidmesser, lose Verbindungen sowie verschlissene oder beschädigte Bauteile.

Überprüfen Sie, ob alle Abdeckungen und Schutzvorrichtungen unbeschädigt und richtig am Rasenmäher montiert sind.

Führen Sie alle erforderlichen Wartungs- und Reparaturarbeiten durch, bevor Sie den Rasenmäher in Betrieb nehmen. Wenden Sie sich an unsere Kundendienst-Hotline, falls der Rasenmäher trotz regelmäßiger Wartung nicht funktioniert.



Warnung: Wenden Sie sich im Fall eines Austauschs des Schneidblatts ausschließlich an einen professionellen Wartungsvertragspartner.



Warnung: Führen Sie Montage- oder Einstellarbeiten niemals durch, wenn der Rasenmäher an die Stromversorgung angeschlossen ist. Stellen Sie immer sicher, dass sich die Einschalttaste in Aus-Position befindet und das Stromkabel nicht in der Steckdose ist.

Lagerung

Reinigen Sie den Rasenmäher außen mit einer weichen Bürste und einem Tuch. Verwenden Sie weder Wasser noch Lösungsmittel oder Polituren. Entfernen Sie Gras und Schmutz, insbesondere aus den Lüftungsschlitzen.

Legen Sie das Gerät auf die Seite und reinigen Sie den Schneidmesserbereich. Wenn sich komprimierter Grasschnitt im Schneidmesserbereich befindet, entfernen Sie diesen mit einem Holz- oder Plastikteil.

Lagern Sie das Gerät an einem trockenen Ort. Legen Sie keine anderen Gegenstände auf das Gerät.

Lösen Sie die Flügelerschraube 5 und klappen Sie die oberen Griffe 3 ein.

Stellen Sie sicher, dass beim Ein- und Ausklappen der oberen Griffe keine Kabel eingeklemmt werden oder sich verfangen. Lassen Sie die Griffe nicht fallen.

Fehlerbehebung

Wenn Ihr Gerät nicht richtig funktioniert, können Sie anhand folgender Tabelle die Fehler überprüfen und beheben. Wenn Ihr Problem nicht dabei ist oder nicht behoben werden konnte, wenden Sie sich an Ihren Kundendienst.

Warnung: Schalten Sie das Gerät aus und ziehen Sie den Stecker aus der Steckdose, bevor Sie den Fehler suchen.		
Symptom	Mögliche Ursache	Abhilfe
Maschine funktioniert nicht	Strom ausgeschaltet	Strom einschalten
	Steckdose defekt	Andere Steckdose verwenden
	Verlängerungskabel beschädigt	Kabel überprüfen, bei Beschädigung austauschen
	Sicherung defekt/durchgebrannt	Sicherung austauschen
	Rasenmäher befindet sich in hohem Gras	Schnitthöhe erhöhen und Rasenmäher neigen
	Motorschutzschalter ausgelöst	Einige Minuten abkühlen lassen und Schnitthöhe erhöhen. Bedienen Sie jetzt auf keinen Fall den Schalthebel 1, da sich dadurch die Wiederherstellungszeit des Sicherheitsausschalters verlängert.
Gerät funktioniert mit Unterbrechungen	Verlängerungskabel beschädigt	Kabel überprüfen, bei Beschädigung austauschen.
	Verkabelung im Gerät beschädigt	Wenden Sie sich an Ihren Kundendienstmitarbeiter.
	Motorschutzschalter ausgelöst	Lassen Sie das Gerät einige Minuten abkühlen und erhöhen Sie die Schnitthöhe. Bedienen Sie jetzt auf keinen Fall den Schalthebel 1, da sich dadurch die Wiederherstellungszeit des Sicherheitsausschalters verlängert.
Gerät arbeitet nicht richtig trotz Motorarbeit	Zu geringe Schnitthöhe	Schnitthöhe erhöhen (siehe Schnitthöheneinstellung)
	Schneidmesser stumpf	Schneidmesser austauschen (siehe Schneidmesserwartung)
	Unterseite des Geräts stark verstopft	Gerät reinigen (siehe Nach dem Mähen/Lagerung)
	Schneidmesser verkehrt herum montiert	Schneidmesser richtig einbauen (siehe Schneidmesserwartung)
Schneidblatt dreht sich nicht	Schneidmesser blockiert	Blockierung beseitigen
	Mutter/Bolzen des Schneidmessers lose	Mutter/Bolzen des Schneidmessers festziehen
Übermäßige Vibrationen/Geräusche	Mutter/Bolzen des Schneidmessers lose	Mutter/Bolzen des Schneidmessers festziehen
	Schneidmesser beschädigt	Schneidmesser austauschen

Entsorgung und Umweltschutz

Sollte dieses Gerät eines Tages so intensiv genutzt worden sein, dass Sie ersetzt werden muss oder Sie keine Verwendung mehr dafür haben, denken Sie bitte an den Umweltschutz. Elektrogeräte, Zubehör und Verpackung gehören nicht in den normalen Hausmüll, sondern sollen einer umweltgerechten Wiederverwendung gemäß örtlichen Vorschriften zugeführt werden.



Nur für EU-Länder

Werfen Sie Elektrowerkzeuge nicht in den Hausmüll!

Gemäß europäischer Richtlinie 2012/19/EG über Elektro- und Elektronik- Altgeräte und Umsetzung in nationales Recht müssen verbrauchte Elektrowerkzeuge getrennt gesammelt werden und einer umweltgerechten Wiederverwertung zugeführt werden.

Recycling-Alternative zur Rücksendeaufforderung:

Der Eigentümer des Elektrogerätes ist alternativ anstelle Rücksendung zur Mitwirkung bei der sachgerechten Verwertung im Falle der Eigentumsaufgabe verpflichtet. Das Altgerät kann hierfür auch einer Rücknahmestelle überlassen werden, die eine Beseitigung im Sinne der nationalen Kreislaufwirtschafts- und Abfallgesetze durchführt. Nicht betroffen sind den Altgeräten beigelegte Zubehörteile und Hilfsmittel ohne Elektrobestandteile.

Ersatzteile

Falls Sie Zubehör oder Ersatzteile benötigen, wenden Sie sich bitte an unseren Service.

Verwenden Sie für die Arbeit mit diesem Gerät keinerlei Zusatzteile außer denjenigen, die von unserem Unternehmen empfohlen werden. Andernfalls können der Bediener oder in der Nähe befindliche Unbeteiligte ernsthafte Verletzungen erleiden, oder das Gerät kann beschädigt werden.

Bei der Ersatzteilbestellung sollten folgende Angaben gemacht werden:

- Typ des Gerätes
- Artikelnummer des Gerätes

Garantiebedingungen

Für dieses Elektrowerkzeug leisten wir unabhängig von den Verpflichtungen des Händlers aus dem Kaufvertrag gegenüber dem Endabnehmer wie folgt Garantie:

Die Garantiezeit beträgt 24 Monate und beginnt mit der Übergabe die durch Originalkaufbeleg nachzuweisen ist. Bei kommerziellem Einsatz sowie Verleih reduziert sich die Garantiezeit auf 12 Monate. Ausgenommen von der Garantie sind Verschleißteile, Akkus und Schäden die durch Verwendung falscher Zubehörteile, Reparaturen mit Nichtoriginalteilen, Gewaltanwendungen, Schlag und Bruch sowie mutwillige Motorüberlastung entstanden sind. Garantieaustausch erstreckt sich nur auf defekte Teile, nicht auf komplette Geräte. Garantiereparaturen dürfen nur von autorisierten Werkstätten oder vom Werkskundendienst durchgeführt werden. Bei Fremdeingriff erlischt die Garantie.

Porto, Versand- und Nachfolgekosten gehen zu Lasten des Käufers.

EG-Konformitätserklärung



Wir, **ikra GmbH, Schlesierstraße 36, D-64839 Münster - Germany**, erklären in alleiniger Verantwortung, dass das/die Produkt/e **Elektro-Rasenmäher IERM 1434 und IERM 1638**, auf das/die sich diese Erklärung bezieht, den einschlägigen Sicherheits- und Gesundheitsanforderungen der EG-Richtlinie **2006/42/EG** (Maschinenrichtlinie), **2014/30/EU** (EMV-Richtlinie), **2011/65/EU** (RoHS-Richtlinie) und **2000/14/EG+2005/88/EG** (Geräuschrichtlinie) einschließlich aller Änderungen entspricht/entsprechen. Zur sachgerechten Umsetzung der in den EG-Richtlinien genannten Sicherheits- und Gesundheitsanforderungen wurden folgende Normen und/oder technische Spezifikation(en) herangezogen:

EN 62233:2008; EK9-BE-52:2007; EK9-BE-34:2004

EN 60335-2-77:2010; EN 60335-1:2012

AfPS GS 2014:01 PAK

EN 55014-1:2006+A1:2009+A2:2011; EN 55014-2:1997+A1:2001+A2:2008

EN 61000-3-2:2006+A1:2009+A2:2009; EN 61000-3-3:2013

EN 50581:2012

	IERM 1434	IERM 1638
gemessener Schalleistungspegel	90 dB(A)	91,8 dB (A)
garantierter Schalleistungspegel	96 dB (A)	96 dB (A)

Prüfstelle: Intertek Testing & Certification Ltd. (Notified Body 0359)

Konformitätsbewertungsverfahren nach Anhang VI / Richtlinie 2000/14/EG

Das Baujahr ist auf dem Typschild aufgedruckt und zusätzlich anhand der fortlaufenden Seriennummer feststellbar.

Münster, 11.09.2017

Matthias Fiedler, Senior Product Manager Ikra GmbH

Aufbewahrung der technischen Unterlagen: Ikra GmbH, Schlesierstrasse 36, 64839 Münster, Germany

Content	Page
Names of the parts	1 - 3
Pictures	4 - 8
Intended use	GB-1
General safety information for power tools	GB-2
Symbols	GB-4
Product Specification	GB-5
Assembly	GB-6
• Delivered Items	
• Assembly of switch box	
• Montage	
• Assembly of Grass box	
Adjusting the Cutting Height	GB-6
Starting and Stopping	GB-6
Mowing	GB-7
Maintenance	GB-7
Storage	GB-7
Fault Finding	GB-8
Waste disposal and environmental protection	GB-9
Spare parts	GB-9
Warranty	GB-9
EC Declaration of Conformity	GB-9

Intended Use

The lawn mower is designed for use in private gardens.

Lawn mowers for use in private gardens are mowers whose annual use does not generally exceed 50 hours and that are primarily used for tending **GRASS OR LAWN AREAS**, but not in public facilities, parks or sports grounds and not for agricultural or forestry use.

Compliance with the operating manual supplied by the manufacturer is a prerequisite for the proper usage of the lawn mower. The operating manual contains servicing and maintenance instructions as well as directions for use.

Improper use

The lawn mower must not be used to trim bushes, hedges and shrubs, to cut or shred climbing plants or lawns on roof gardens or in balcony boxes or to clean footpaths, nor must it be used as a chopper for shredding tree or hedge cuttings.

Furthermore, the lawn mower must not be used as a cultivator or to level off uneven areas of ground, e.g. molehills.



This equipment is not designed to be used by people (including children) with limited physical, sensory or mental capacities or those with no experience and/or knowledge unless they are supervised by a person who is responsible for their safety or they have received instructions from such a person in how to use the equipment safely. Children must always be supervised in order to ensure that they do not play with the equipment.

General safety information for power tools



Warning! Read all safety-related information and safety instructions!

Failure to observe the safety information and instructions may result in electric shock, burns and/or severe injury.

Keep the safety information and instructions for future reference.

If not used properly this lawn mower can be dangerous! This lawn mower can cause serious injury to the operator and other, the warning and safety instruction must be followed to ensure reasonable safety and efficiency in using this lawn mower. The operator is responsible for following the warning and safety instruction in this manual and on the lawn mower. Never use the mover unless the grass box or guards are correctly positioned.

Training

- a) Read the instructions carefully. Be familiar with the controls and the proper use of the equipment;
- b) Never allow children or people unfamiliar with these instructions to use the lawn mower. Local regulations can restrict the age of the operator;
- c) Never mow while people, especially children, or pets are nearby;
- d) Keep in mind that the operator or user is responsible for accidents or hazards occurring to other people or their property.

Preparation

- a) While mowing, always wear substantial footwear and long trousers. Do not operate the equipment when barefoot or wearing open sandals;
- b) Thoroughly inspect the area where the equipment is to be used and remove all objects which can be thrown by the machine;
- c) **WARNING:** Before using, always visually inspect to see that the blades, blade bolts and cutter assembly are not worn or damaged. Replace worn or damaged blades and bolts in sets to preserve balance;

Operation

- a) Move only in daylight or in artificial light;
- b) Avoid operating the equipment in wet grass, where feasible;

- c) Always be sure of your footing on slopes;
- d) Walk, never run;
- e) For wheeled rotary machines, mow across the face of slopes, never up and down;
- f) Exercise extreme caution when changing direction on slopes;
- g) Do not mow excessively steep slopes;
- h) Use extreme caution when reversing or pulling the lawn mower towards you;
- i) Stop the blade(s) if the lawn mower has to be tilted for transportation when crossing surfaces other than grass, and when transporting the lawn mower to and from the area to be mowed.
- j) Never operate the lawn mower with defective guards, or without safety devices, for example deflectors and/or grass catchers, in place;
- k) Switch on the motor carefully according to instructions and with feet well away from the blade(s);
- l) Do not tilt the lawn mower when switching on the motor, except if the lawn mower has to be tilted for starting in the case, do not tilt more than absolutely necessary and lift only the part which is away from the operator;
- m) Do not put hands or feet near or under rotating parts. Keep clear of the discharge opening at all times;
- n) Never pick up or carry a lawn mower while the engine is running;
- o) Stop the engine before clearing blockages or unclogging chute;
 - before checking, cleaning or working on the lawn mower;
 - after striking a foreign object, inspect the lawn mower for damage and make repairs before restarting and operating the lawn mower;
 - If lawn mower starts to vibrate abnormally (check immediately);
- p) Stop the engine
 - Whenever you leave the lawn mower.

Maintenance and storage

- a) Keep all nuts, bolts and screws tight to be sure the equipment is in safe working condition;
- b) Check the grass catcher frequently for wear or deterioration;
- c) Replace worn or damaged parts for safety.

Safety warnings for the lawn mower:

- a) Not to use the lawn mower if the cords are damaged or worn.

GB | Operating Instructions

- b) Not to connect a damaged cord to the supply or touch a damaged cord before it is disconnected from the supply. A damaged cord can lead to contact with live parts.
- c) Not to touch the blades before the machine is disconnected from the supply and the blades have come to a complete stop.
- d) To keep extension cords away from the blades. The blades can cause damage to the cords and lead to contact with live parts.
- e) To disconnect the supply (i.e. pulling the plug from the socket)
 - when ever leaving the machine unattended,
 - before cleaning a blockage,
 - before checking, cleaning or working on the machine,
 - after striking a foreign object,
 - whenever the machine starts vibrating abnormally.
- f) To carefully read the instructions for the safe operation of the machine;
- g) Recommendations:

To connect the machine only to a supply circuit protected by a residual current device (RCE) with a tripping current of not more than 30 mA.
- h) If the supply cord is damaged, it must be replaced by a special cord or assembly available from the manufacturer or its service agent.
- i) This appliance is not intended for use by persons (including children) with reduced physical, sensory or mental capabilities, or lack experience and knowledge, unless they have been given supervision or instruction concerning use of the appliance by a person responsible for their safety.
- j) Children should be supervised to ensure that they do not play with the appliance.

SYMBOLS



Read instruction handbook before operation this machine.



Keep bystanders away.



Beware of sharp blades. Blades continue to rotate after the motor is switched off.

Remove plug from mains before maintenance or if cord is damaged.



Keep the supply flexible cord away from the blades.



Warning! Do not put hands or feet under the cover of the machine when it is running

Caution!
Rotating electrical tool!



Protection class II



This device may not be disposed of with general/household waste. Dispose of only at a designated collection point.



Product Specification

Lawn Mower		IERM 1434	IERM 1638
Rated voltage	V~	230-240	230-240
No-load Speed n_0	min^{-1}	3600	3500
Rated power	W	1400	1600
Cutting width	mm	340	380
Height of cut	mm	25/35/45/55/65	25/35/45/55/65
Grassbox capacity	L	35	45
Weight	Kg	10,6	12
Sound pressure level	dB (A)	81 [K3,0 dB(A)]	80 [K3,0 dB(A)]
Sound power level	dB (A)	96	96
Vibration	m/s^2	3,3 [K1,5 m/s^2]	3,4 [K1,5 m/s^2]

Class of Protection:  / IPX4

Emissions

- The specified vibration emission value was measured by a standardized test methods and can compare with other power tools are used.
- The specified vibration emission value can also be necessary for the assessment of work breaks are used.
- The specified vibration emission value can vary during the actual use of the electric tool by specifying the value, depending on the way how to use the power tool.
- Note: You create the privilege against vascular pulsations of the hands in time breaks

Keep the development of noise and vibration to a minimum!

- Only use properly functioning machines.
- Maintain and clean the machine regularly.
- Adapt your working method to the machine.
- Do not overstress the machine.
- If necessary, have the machine inspected.
- Switch the machine off when it is not in use.
- Wear work gloves.



Wear hearing protection. The influence of noise can cause hearing loss.

Noise emission information in accordance with the German Product Safety Act (ProdSG) and the EC Machine Directive: the noise pressure level at the place of work can exceed 80 dB(A). In such cases the operator will require noise protection (e.g. wearing of ear protectors).

Attention: Noise protection! Please observe the local regulations when operating your device.

Assembly

This manual gives instructions on the correct assembly and safe use of your machine. It is important that you read these instructions carefully. When fully assembled the machine weighs approximately 10kg. If necessary, obtain assistance to remove from packaging. Take care when carrying the mower to the lawn, as the blades are sharp.

Delivered Items

Carefully remove the machine from its packaging and check that you have all the following items:

Lawnmower with handle assembly

- 2 Handles bottom
- 2 Bolts
- 2 Knob module (Thumb screw)
- 2 Screws
- Grass box
- Grass box cover
- Tongue
- 2 Cable clips

If bolts parts are missing or damaged, please contact the consumer care hotline for assistance.

Assembly of switch box (fig. 1 - 5)

1. Before using the lawn mower, you need to assemble the switch box on handle lever as show in photo 5.
2. Align the groove of switch box to the guide rail, slide the switch box toward the rear handle. (fig. 2 + 4)
3. Only with clips on switch box (fig. 3) located in position to lock the switch box on handle lever as well as the assembly indication line (fig. 4) aligned, then the switch box assembled.
4. After fixing, move the switch box in reverse direction to check if the switch box assembled in position or not.

Assembly (fig. A)



Important! Before you assemble the lawn mower, check the accessories according above information, make sure the accessories are completed.

1. Insert the lower handles 6 into the holes provided in the deck, secure with the screws (A1).
2. Attach the cable strain relief 4 to the upper handle 3 (A2).
3. Attach the upper handle 3 with bolts and knob module 5 to the lower handles 6 (A3).
4. The upper handle 3 is height adjustable. Handles can be fixed in desired position I or II (A3).

Note: Ensure that the cable clips 12 are used to fix the cable to the handle

Attach cable to cable strain relief 4 ensuring that sufficient cable slack is available. (not for GB models)

Ensure cables are not trapped when folding/unfolding top handles. **Do not drop the handles.**

Assembly of Grass box (fig. B)

1. Assemble the grip onto the upper cover of the catcher (B1)
2. Slide the grass box tongue into the slots in the grass box lower until it clicks securely into position. (B2)
3. Starting at the rear of the grass box, locate the grass box cover into the grass box by signing the clips. Ensure all clips are correctly located. (B3 + B4)
4. Fitting assembled grass box to lawn mower (B5):
 - a) Lift the safety guard 8 (B5-a).
 - b) Make sure the discharge chute is clean and free from debris.
 - c) Locate fully assembled grass box 7 onto location points at the rear of the deck as illustrated (B5-b).
 - d) Locate safety flap onto the top of the grass box. Ensure the grass box is easy located.

Note: For non grass collection the mower can be used without the grass box in position, with the **safety guard 8** in the down position.

Adjusting the Cutting Height (fig. C)



Warning: release switch lever 1 and wait until the motor stops before adjusting height. The blades continue to rotate for a few seconds after the machine is switched off, a rotating blade can cause injury.

Height of cut is adjusted by raising or lowering the Front and Rear wheels. (C1&C2)

Confirm lock and simultaneously set the required height by either pulling or pressing on the lever 13. When releasing the lock, the setting selected snaps into place.

There are five heights of cut on this product.

NOTE

A medium height of cut is recommended for most lawns. The quality of your mowing will suffer and collection will be poor if you cut too low.

HEIGHT OF CUT

WHEELS POSITION

Low	25 mm
Low to Medium	35 mm
Medium	45 mm
Medium to High	55 mm
High	65 mm

Starting and Stopping (fig. D)



Make sure the blade stopped rotating before switching "on" again. Do not rapidly switch on and off.

Start:

- Press and hold the safety button 2. Squeeze the switch lever 1 towards the handle (D).
- Release the safety button 2.

Stopp:

- Release the switch lever 1.

Warning: Blade continues to rotate after the machine is switch off. Wait until all machine components have completely stopped before touching them.

Turn the machine on its side and clean the blade area. If grass cuttings are compacted in the blade area, remove with a wooden or plastic implement.

Mowing (fig. E)

Store the machine in a dry place. Do not place other objects on top of the machine.

For cutting convenience, it may be best to start mowing at a point close to the power supply and to work your way away from the supply. Mow the lawn at a right angle from the power supply and place the power cable to side which has already been cut (E).

Release the knob module 5 and fold the upper handles 3. Ensure cables are not stuck or entangled when folding or unfolding top handles. Do not drop the handles.



Warning: When mowing do not allow the motor to labour particularly in heavy conditions. When the motor labours the speed of the motor drops and you will hear a change in the motor sound, when this occurs stop mowing, release the switch lever and raise the height of cut. Failure to do so could damage the machine

NOTE: the motor is protected by a safety cut out which is activated when the blade becomes jammed or if the motor is overloaded. When this occurs, stop the machine and remove the plug from the power supply. The safety cut out will only reset when the switch lever 10 is released. Clear any obstruction and wait for a few minutes for the safety cut out to reset before continuing to mow At this time do not operate the switch lever 10 as this will prolong the reset time of the safety cut out. If the mower cuts out again, increase the height of cut to reduce the load on the motor.

Maintenance



Warning: Stop the mower and remove the plug from the power supply before remove the grass box.

Note: To ensure long and reliable service, carry out the following maintenance regularly:

Check for obvious defects such as a loose, dislodged or a damaged blade, loose fittings, and worn or damaged components.

Check that the covers and guards are all undamaged and are correctly attached to mower.

Carry out any necessary maintenance or repairs before operating mower.

If the mower should happen to fail despite regular maintenance, please call our service helpline for advice.



Warning: Make sure to turn to professional maintenance agency when replacing the blade.



Warning: Never carry out any assembly operations or adjustments with the power connected to the mower. Always ensure that the power button is in the off position and that the power plug is disconnected from the supply.

Storage

Clean the exterior of the machine thoroughly using a soft brush and cloth. Do not use water, solvents or polishes. Remove all grass and debris, especially from the ventilation slots.

Fault Finding

The following table gives checks and actions that you can perform if your machine does not operate correctly. If these do not identify/remedy the problem, contact your Service Agent.

Warning: Switch off and remove plug from mains before investigating fault.		
Symptom	Possible	Remedy
Machine fails to operate	Power turned off	Turn power on
	Mains socket faulty	Use another socket
	Extension cable damaged	Inspect cable, replace if damaged.
	Fuse faulty/blown	Replace fuse
	Mower in long grass	Increase height of cut and tilt mower
	Motor protector has activated	Allow to cool for a few minutes and increase height of cut At this time do not operate the switch lever 1 as this will prolong the reset time of the safety cut out
Machine functions intermittently	Extension cable damaged	Inspect cable, replace if damaged.
	Machines internal wiring damaged	Contact your service agent.
	Motor protector has activated	Allow to cool for a few minutes and increase height of cut. At this time do not operate the switch lever 1 as this will prolong the reset time of the safety cut out.
Machine leaves lagged finish of motor labours	Height of cut too low	Increase height of cut (see height of Cut Adjustment)
	Cutting blade blunt	Replace blade (see Blade Maintenance)
	Underside of machine badly clogged	Clean machine (see After Mowing/ Storage)
	Blade fitted upside down	Refit blade correctly (see Blade Maintenance)
Cutting blade not rotating	Cutting blade obstructed	Clear obstruction
	Blade nut/bolt loose.	Tighten blade nut/bolt
Excessive vibration/noise	Blade nut/bolt loose.	Tighten blade nut/bolt
	Cutting blade damaged	Replace blade

Waste disposal and environmental protection

Dispose of the machine properly after it is worn out. Disconnect the mains cable in order to prevent misuse. Do not dispose of the machine with the household waste. In the interest of environmental protection, take it to a collection point for electric machines. Your responsible local authority can provide you with addresses and operating times. Also take the packaging materials and worn out accessories to the appropriate collection points.



Only for EU countries

Do not discard electric tools in the household waste!

In accordance with European Directive 2012/19/EC on waste electrical and electronic equipment and its implementation in national law, waste electric tools must be collected separately for environmentally-compatible re-use.

Recycling alternative to the return invitation:

Instead of returning the electric equipment, the owner is alternatively obligated to take part in the proper recycling in the case of relinquishment of ownership. The waste equipment can also be taken to a collection facility which disposes of it in the sense of the national recycling management and waste acts. This does not pertain to the accessory parts and auxiliary equipment without electrical components accompanying the waste equipment.

Spare parts

Please contact our service department if you need accessories or spare parts.

When working with this machine, do not use spare parts other than those recommended by us. Using spare parts not recommended by us can result in serious injuries to persons or damage to the machine.

The following information should be provided when ordering spare parts:

- Type of machine
- Item number of the machine

Warranty

For this electric tool, the company provides the end user - independently from the retailer's obligations resulting from the purchasing contract - with the following warranties:

The warranty period is 24 months beginning from the hand-over of the device which has to be proved by the original purchasing document. For commercial use and use for rent, the warranty period is reduced to 12 months. Wearing parts, rechargeable batteries and defects caused by the use of non fitting accessories, repair with parts that are not original parts of the manufacturer, use of force, strokes and breaking as well as mischievous overloading of the motor are excluded from this warranty. Warranty replacement does only include defective parts, not complete devices. Warranty repair shall exclusively be carried out by authorized service partners or by the company's customer service. In the case of any intervention of not authorized personnel, the warranty will be held void.

All postage or delivery costs as well as any other subsequent expenses will be borne by the customer.

EC Declaration of Conformity



We, **Ikra GmbH, Schlesierstraße 36, D-64839 Münster - Germany**, declare under our sole responsibility that the products **Lawn Mower IERM 1434 and IERM 1638**, to which this declaration relates correspond to the relevant basic safety and health requirements of Directives **2006/42/EC** (Machinery Directive), **2014/30/EU** (EMC-Guideline), **2011/65/EU** (RoHS-Guideline) and **2000/14/EC+2005/88/EG** (noise directive) incl. modifications. For the relevant implementation of the safety and health requirements mentioned in the Directives, the following standards and/or technical specification(s) have been respected:

EN 62233:2008; EK9-BE-52:2007; EK9-BE-34:2004

EN 60335-2-77:2010; EN 60335-1:2012

AfPS GS 2014:01 PAK

EN 55014-1:2006+A1:2009+A2:2011; EN 55014-2:1997+A1:2001+A2:2008

EN 61000-3-2:2006+A1:2009+A2:2009; EN 61000-3-3:2013

EN 50581:2012

	IERM 1434	IERM 1638
measured acoustic capacity level	90 dB(A)	91,8 dB (A)
guaranteed acoustic capacity level	96 dB (A)	96 dB (A)

Competent institution: Intertek Testing & Certification Ltd. (Notified Body 0359)

Conformity assessment method to annexe VI / Directive 2000/14/EC

The year of manufacture is printed on the nameplate and can be additionally retrieved via the consecutive serial number.

Münster, 11.09.2017

Matthias Fiedler, Senior Product Manager Ikra GmbH

Maintenance of technical documentation: Ikra GmbH, Schlesierstrasse 36, 64839 Münster, Germany

SOMMAIRE	Page
Désignation des pièces	1 - 3
Illustrations	4 - 8
Usage prévu	FR-1
Informations générales sur la sécurité des outils électriques	FR-2
Symboles	FR-4
Caractéristiques du produit	FR-5
Montage	FR-6
<ul style="list-style-type: none"> • Composants fournis • Montage du coffret de distribution • Montage • Montage du panier de ramassage 	
Réglage de la hauteur de coupe	FR-6
Démarrage et arrêt	FR-7
Tonte	FR-7
Entretien	FR-7
Stockage	FR-7
Recherche de panne	FR-8
Recyclage et protection de l'environnement	FR-9
Pièces de rechange	FR-9
Conditions de garantie	FR-9
Déclaration de Conformité pour la CE	FR-9

Usage prévu

La tondeuse à gazon est conçue pour une utilisation dans les propriétés privées.

Les tondeuses à gazon pour jardins privés sont des tondeuses qui ne sont généralement pas utilisées plus de 50 heures par an et qui servent à l'entretien des **zones d'herbes ou de gazon**, mais ni pour les installations publiques, les parcs, les stades et ni pour le secteur de l'agriculture et de la sylviculture.

Le respect des instructions contenues dans le mode d'emploi fourni par le fabricant est une condition à l'utilisation conforme de la tondeuse à gazon. Le mode d'emploi contient les instructions d'entretien, de maintenance et d'utilisation.

Usage non conforme

La tondeuse à gazon ne doit pas être utilisée ni pour l'égoutage de buissons et de haies, ni pour la coupe ou le broyage des plantes grimpantes ou du gazon dans les jardins sur les toits ou dans les jardinières de balcon, ni pour le nettoyage de chemins. Elle ne doit pas non plus être utilisée pour le broyage de débris d'arbre ou de haie.

La tondeuse à gazon ne doit pas être utilisée comme cultivateur ou pour le terrassement de terrains accidentés (par ex. taupinières).



L'équipement n'est pas conçu pour être utilisé par des personnes (y compris des enfants) dont les capacités physiques, sensorielles ou mentales sont limitées ou par des personnes n'ayant pas d'expérience et/ou de connaissances à moins qu'elles ne soient supervisées par une personne responsable de leur sécurité ou qu'elles n'aient reçu des instructions d'une personne de ce type sachant comment utiliser l'équipement en toute sécurité. Les enfants doivent toujours être surveillés afin de s'assurer qu'ils ne jouent pas avec l'équipement.

Informations générales sur la sécurité des outils électriques



Avertissement! Lisez toutes les informations relatives à la sécurité ainsi que les instructions de sécurité!

Le non-respect des informations et instructions relatives à la sécurité peut entraîner un choc électrique, des brûlures et/ou des blessures graves.

Conservez les informations et instructions relatives à la sécurité pour vous y reporter ultérieurement.

Cette tondeuse à gazon peut être dangereuse si elle n'est pas utilisée correctement ! Cette tondeuse à gazon est susceptible de blesser grièvement l'opérateur et d'autres personnes. Les avertissements et instructions de sécurité doivent être respectés pour garantir une sécurité et une efficacité raisonnables lors de l'utilisation de cette tondeuse. L'opérateur est responsable du respect des avertissements et instructions de sécurité figurant dans le présent manuel et sur la tondeuse à gazon. N'utilisez jamais la tondeuse si le panier de ramassage ou les carters ne sont pas correctement installés.

Formation

- Lisez attentivement les instructions. Familiarisez-vous avec les commandes et l'utilisation du matériel;
- N'autorisez jamais les enfants ou les adultes qui n'ont pas lu ces instructions utiliser la tondeuse à gazon. Les réglementations locales peuvent limiter l'âge de l'opérateur;
- Ne tondez jamais lorsque des personnes, en particulier des enfants ou des animaux, se trouvent à proximité;
- N'oubliez pas que l'opérateur ou l'utilisateur est responsable des accidents ou risques auxquels sont confrontés les autres personnes ou leurs biens.

Préparation

- Pour tondre, portez toujours des chaussures robustes et un pantalon long. N'utilisez pas le matériel lorsque vous êtes pieds nus ou portez des sandales ouvertes ;
- Examinez soigneusement la zone dans laquelle le matériel doit être utilisé et retirez tous les objets susceptibles d'être projetés par la machine;

- AVERTISSEMENT:** avant d'utiliser la tondeuse, procédez toujours à son examen visuel pour vous assurer que les lames, les boulons des lames et l'ensemble du dispositif de coupe ne sont pas usés ou endommagés. Remplacez les lames et boulons usés ou endommagés par jeu pour préserver l'équilibre.

Fonctionnement

- Tondez uniquement en journée ou sous une lumière artificielle;
- Dans la mesure du possible, évitez d'utiliser le matériel sur de l'herbe mouillée;
- Veillez à toujours rester en équilibre sur les pentes;
- Marchez, ne courez jamais;
- Si vous possédez une tondeuse rotative tracée, procédez à la tonte de manière transversale, jamais dans le sens de la pente;
- Soyez extrêmement prudent lorsque vous changez de sens sur les pentes;
- Ne tondez pas les pentes abruptes de manière excessive;
- Faites preuve d'une prudence extrême en marche arrière ou lorsque vous tirez la tondeuse à gazon vers vous;
- Arrêtez la/les lame(s) si la tondeuse à gazon doit être inclinée pour le transport lorsque vous traversez des surfaces autres que de l'herbe et lorsque vous transportez la tondeuse à gazon vers et depuis la zone à tondre;
- N'utilisez jamais une tondeuse à gazon équipée de carters défectueux ou dépourvue de dispositifs de sécurité, par exemple des déflecteurs et/ou des paniers de ramassage;
- Allumez le moteur avec précaution, conformément aux instructions et en éloignant les pieds des lames;
- N'inclinez pas la tondeuse à gazon lors de l'allumage du moteur, sauf si elle doit être inclinée pour le démarrage du châssis, ne l'inclinez pas plus que nécessaire et soulevez uniquement la partie éloignée de l'opérateur;
- Ne placez pas vos mains ou vos pieds à proximité ou sous les pièces en rotation. Veillez à ce que l'ouverture d'éjection ne soit jamais obstruée;
- Ne soulevez et ne transportez jamais une tondeuse à gazon dont le moteur est allumé;
- Arrêtez le moteur avant de retirer les obstacles ou de désobstruer la goulotte;
 - avant d'examiner, de nettoyer ou de travailler sur la tondeuse à gazon;

- si la tondeuse à gazon heurte un objet, examinez-la, vérifiez qu'elle n'est pas endommagée et procédez aux éventuelles réparations avant de la redémarrer et de l'utiliser;
 - Si la tondeuse à gazon commence à vibrer de manière anormale (vérifiez-la immédiatement);
- p) Arrêtez le moteur
- Lorsque vous vous éloignez de la tondeuse à gazon.

Entretien et stockage

- a) Veillez à ce que tous les écrous, boulons et vis soient bien serrés pour vous assurer que le matériel est en bonne condition de fonctionnement;
- b) Examinez fréquemment le panier de ramassage pour vous assurer qu'il n'est pas usé ou détérioré;
- c) Pour des raisons de sécurité, remplacez les pièces usées ou endommagées

Avertissements de sécurité concernant la tondeuse à gazon:

- a) N'utilisez pas la tondeuse à gazon si les cordons sont endommagés ou usés.
- b) Ne branchez pas un cordon endommagé à l'alimentation et ne touchez pas un cordon endommagé avant de le débrancher de l'alimentation. Un cordon endommagé peut mettre en contact les pièces sous tension.
- c) Ne touchez pas les lames avant d'avoir débranché la machine de l'alimentation et avant que les lames soient à l'arrêt complet.
- d) Maintenez les rallonges éloignées des lames. Les lames peuvent endommager les cordons et entraîner un contact avec les pièces sous tension.
- e) Débranchez l'alimentation (en tirant sur la fiche pour la sortir de la prise de courant)
 - lorsque vous laissez la machine sans surveillance,
 - avant de supprimer un bourrage,
 - avant d'examiner, de nettoyer ou de travailler sur la machine,
 - après avoir heurté un objet,
 - lorsque la machine commence à vibrer de manière anormale.
- f) Lisez attentivement les instructions pour utiliser la machine en toute sécurité.
- g) Recommandations:
Branchez la machine uniquement à un circuit d'alimentation protégé par un interrupteur dif-

- férentiel dont le courant de déclenchement n'excède pas 30 mA.
- h) Si le cordon d'alimentation est endommagé, remplacez-le par un cordon spécial ou un ensemble disponible auprès du fabricant ou de son revendeur.
- i) Cet appareil n'est pas destiné à être utilisé par des personnes (enfants inclus) dont les facultés physiques, sensorielles ou mentales sont réduites ou qui manquent d'expérience et de connaissances, sauf si elles ont été sous la supervision d'une personne responsable de leur sécurité ou ont reçu des instructions pour l'utilisation de l'appareil par cette personne.
- j) Les enfants doivent être surveillés pour s'assurer qu'ils ne jouent pas avec l'appareil.

SYMBOLES



Lisez le manuel d'instruction avant d'utiliser cette machine.



Éloignez les spectateurs.



Méfiez-vous des lames tranchantes. Les lames continuent de tourner après l'arrêt du moteur.

Débranchez la fiche du réseau électrique avant de procéder à la maintenance ou si le cordon est endommagé.



Éloignez le cordon d'alimentation souple des lames.



Veillez à ne pas introduire vos mains et pieds sous le couvercle de protection en cours de fonctionnement.

Attention!
Les lames de coupe continuent à tourner après déconnexion de l'appareil.



Catégorie de protection II



Le présent appareil ne peut en aucun cas être éliminé avec les ordures ménagères/déchets. Toujours déposer les appareils usagés dans un centre de collection.



Caractéristiques du produit

Tondeuse à gazon		IERM 1434	IERM 1638
Tension nominale	V~	230-240	230-240
Vitesse à vide n_0	min^{-1}	3600	3500
Puissance nominale	W	1400	1600
Largeur de la lame	mm	340	380
Hauteur de coupe	mm	25/35/45/55/65	25/35/45/55/65
Capacité du panier de ramassage	L	35	45
Poids	Kg	10,6	12
Niveau de pression sonore	dB (A)	81 [K3,0 dB(A)]	80 [K3,0 dB(A)]
Niveau de puissance sonore	dB (A)	96	96
Vibrations	m/s^2	3,3 [K1,5 m/s^2]	3,4 [K1,5 m/s^2]

Classe de protection:  / IPX4

Émissions

- La valeur affichée des émissions vibratoires a été mesurée par la procédure du test normalisé et peut être utilisée en comparaison avec les autres outils électriques.
- La valeur affichée des émissions vibratoires peut également être utilisée pour estimer la quantité et la durée des pauses dans le travail.
- La valeur réelle des émissions vibratoires peut, pendant l'utilisation réelle des outils électriques, se différencier de la valeur affichée en fonction de la façon dont sont utilisés les outils électriques.
- Attention: Pour prévenir les troubles de la circulation sanguine des mains causés par les vibrations, il est nécessaire de faire des pauses dans le travail.

Limitez autant que possible le développement de bruit et de vibrations!

- Utilisez uniquement des appareils en parfait état.
- Procédez régulièrement à la maintenance et au nettoyage de l'appareil.
- Adaptez votre méthode de travail à l'appareil.
- Ne surchargez pas l'appareil.
- Faites contrôler l'appareil au besoin.
- Débranchez l'appareil lorsqu'il n'est pas utilisé.
- Portez des gants.



Portez une protection acoustique. Le bruit peut entraîner une perte de l'ouïe.

Les indications relatives aux émissions sonores de bruit sont conformes à la loi sur la sécurité des produits (ProdSG), voire à la Directive Machines de l'Union Européenne: le niveau de pression acoustique au lieu de travail peut dépasser 80 dB (A). Dans ce cas il convient de prévoir des mesures de protection acoustique pour l'opérateur (par ex. port de protège-oreilles).

Attention: protection contre le bruit! Avant la mise en marche, informez-vous des prescriptions locales.

Montage

Le présent manuel fournit des instructions sur le montage correct et l'utilisation en toute sécurité de la machine. Il est important de lire attentivement ces instructions. Une fois la machine entièrement montée, elle pèse environ 10 kg. Au besoin, faites-vous aider pour sortir la tondeuse de l'emballage. Soyez prudent lors du transport de la tondeuse sur le gazon, car les lames sont tranchantes.

Composants fournis

Sortez avec précaution la machine de son emballage et vérifiez que vous disposez de tous les composants suivants:

La tondeuse à gazon et l'ensemble du manche

- 2 manches inférieurs
- 2 boulons
- 2 modules de commande vis à ailettes
- 2 vis
- Panier de ramassage
- Couvercle du panier de ramassage
- Langue
- 2 colliers de câble

Si des pièces de boulons sont manquantes ou endommagées, demandez de l'aide au service d'assistance téléphonique pour les clients.

Montage du coffret de distribution (fig.1 - 5)

1. Avant d'utiliser la tondeuse à gazon, vous devez monter le coffret de distribution sur le levier du manche, comme illustré sur la photo 5.
2. Alignez la rainure du coffret de distribution sur le rail de guidage, faites glisser le coffret de distribution vers le manche arrière. (fig. 2 + 4)
3. Fixez le coffret de distribution uniquement à l'aide des attaches afin de le verrouiller sur le levier du manche et de l'aligner sur la ligne de repère de l'ensemble, puis assemblez le coffret de distribution. (fig. 3 + 4)
4. Une fois la fixation terminée, retournez le coffret de distribution pour vérifier s'il a été correctement monté.

Montage (fig. A)



Important! Avant d'assembler la tondeuse à gazon, vérifiez les accessoires en fonction des informations précédentes et assurez-vous qu'ils sont complets.

1. Insérez les manches inférieurs 6 dans les orifices prévus à cet effet dans le châssis et fixez-les à l'aide des vis (A1).
2. Fixez la poignée du câble 4 au manche supérieur 3 (A2).
3. Fixez le manche supérieur 3 à l'aide de boulons et du vis à ailettes 5 au manche inférieur 6 (A3).
4. Le manche supérieur 3 est réglable en hauteur. Les manches peuvent être fixés dans la position souhaitée I ou II (A3).

Remarque: veillez à utiliser les colliers de câble 12 pour fixer le câble au manche. Fixez le câble à la poignée du câble 4 en veillant à ce que le câble puisse être ajusté. (non valable pour les modèles britanniques).

Assurez-vous que les câbles ne sont pas coincés lorsque vous pliez/dépliez le manche supérieur. **Ne laissez pas tomber les manches.**

Montage du panier de ramassage (fig. B)

1. Assemblez la poignée sur le couvercle supérieur du bac (B1)
2. Faites glisser la languette du panier de ramassage dans les fentes situées dans la partie inférieure du panier de ramassage jusqu'à ce qu'un dé clic indique qu'il est correctement installé. (B2)
3. Depuis l'arrière du panier de ramassage, placez le couvercle du panier de ramassage dans ce dernier en alignant les attaches. Assurez-vous que toutes les attaches se trouvent au bon endroit. (B3 + B4)
4. Installation du panier de ramassage entièrement monté sur la tondeuse à gazon (B5):
 - a) Soulevez le carter de sécurité 8 (B5-a).
 - b) Assurez-vous que la goulotte de déchargement est propre et dépourvue de débris.
 - c) Placez le panier de ramassage entièrement monté 7 dans les points correspondants à l'arrière du châssis, comme illustré (B5-b).
 - d) Repérez le volet de sécurité sur la partie supérieure du panier de ramassage. Assurez-vous de pouvoir accéder facilement au panier de ramassage.

Remarque: pour le ramassage d'éléments autres que l'herbe, vous pouvez utiliser la tondeuse sans positionner le panier de ramassage, en orientant le **carter de sécurité 8** vers le bas.

Réglage de la hauteur de coupe (fig. C)



Avertissement: libérez le levier de commande 1 et attendez que le moteur s'arrête avant de régler la hauteur. La lame continue de tourner pendant quelques secondes une fois la machine éteinte; une lame en rotation peut provoquer des blessures.

Pour régler la hauteur de coupe, soulevez ou abaissez les roues avant et arrière. (C1&C2)

Poussez ou reculez le levier du dispositif de réglage centralisé en hauteur puis faites-le encranter sur la position voulue.

Ce produit possède cinq hauteurs de coupe.

REMARQUE

Il est recommandé de sélectionner la hauteur de coupe moyenne pour la plupart des gazons.

Si vous coupez le gazon trop ras, la qualité de la tonte sera altérée et vous ne récupérerez que peu de gazon.

HAUTEUR DE COUPE	POSITION DES ROUES
Basse	25 mm
Basse à moyenne	35 mm
Moyenne	45 mm
Moyenne à haute	55 mm
Haute	65 mm

Démarrage et arrêt (fig. D)



Assurez-vous que la lame ne tourne plus avant de rallumer la tondeuse. Ne procédez pas rapidement à la mise sous tension et hors tension.

Démarrage:

- Appuyez sur le bouton de sécurité 2 et maintenez-le enfoncé. Poussez le levier de commande 1 vers le manche. (D)
- Libérez le bouton de sécurité 2.

Arrêt:

- Libérez le levier de commande 1.

Avvertissement: La lame continue de tourner après l'arrêt de la machine. Attendez que tous les composants de la machine soient à l'arrêt complet avant de les toucher.

Tonte (fig. E)

Pour faciliter la coupe, il est recommandé de commencer à tondre près de l'alimentation électrique et de s'en éloigner progressivement. Tondez le gazon à angle droit par rapport à l'alimentation électrique et placez le câble d'alimentation du côté où le gazon a déjà été tondu (E).



Avvertissement: lors de la tonte, ne laissez pas le moteur patiner, en particulier lorsque le terrain est lourd. Lorsque le moteur patine, sa vitesse chute et il émet un bruit différent. Lorsque cela se produit, arrêtez de tondre, libérez le levier de commande et augmentez la hauteur de coupe. Le non-respect de cette instruction risque de provoquer l'endommagement de la machine.

REMARQUE: le moteur est protégé par un dispositif de sécurité par coupure qui est activé lorsque la lame se bloque ou lorsque le moteur est surchargé. Lorsque cela se produit, arrêtez la machine et débranchez la fiche de l'alimentation électrique. Le dispositif de sécurité par coupure ne sera réinitialisé qu'une fois le levier de commande 1 libéré. Retirez toutes les obstructions et attendez quelques minutes jusqu'à ce que le dispositif de sécurité par coupure soit réinitialisé avant de continuer à tondre. À ce stade, n'actionnez pas le levier de commande 1, au risque de prolonger la durée de réinitialisation du dispositif de sécurité par coupure. Si la tondeuse s'arrête à nouveau, augmentez la hauteur de coupe pour réduire la charge sur le moteur.

Entretien



Avvertissement: arrêtez la tondeuse et débranchez la fiche de l'alimentation électrique avant de retirer le panier de ramassage.

Remarque: pour garantir une longue durée de vie et la fiabilité de la tondeuse, procédez régulièrement aux tâches d'entretien suivantes.

Recherchez les défaillances évidentes, telles qu'une lame desserrée, déplacée ou endommagée, des fixations desserrées et des composants usés ou endommagés.

Vérifiez que les couvercles et carters ne sont pas endommagés et qu'ils sont correctement fixés à la tondeuse.

Procédez à toutes les tâches d'entretien ou réparations nécessaires avant d'utiliser la tondeuse.

Si la tondeuse venait à mal fonctionner malgré un entretien régulier, contactez notre service d'assistance pour obtenir des conseils.



Avvertissement: veillez à faire appel à un centre d'entretien professionnel lors du remplacement de la lame.



Avvertissement: ne procédez jamais aux opérations de montage ou de réglage lorsque la tondeuse est branchée à l'alimentation électrique. Vérifiez toujours que l'interrupteur d'alimentation est en position d'arrêt et que la fiche électrique est débranchée de l'alimentation.

Stockage

Nettoyez soigneusement l'extérieur de la machine à l'aide d'une brosse douce et d'un chiffon. N'utilisez pas d'eau, de solvant ou de produit à polir. Retirez toute l'herbe et les débris, en particulier au niveau des fentes d'aération. Tournez la machine sur le côté et nettoyez la zone de la lame. Si des amas d'herbe se sont accumulés au niveau de la lame, retirez-les à l'aide d'un outil en bois ou en plastique.

Rangez la machine au sec. Ne placez pas d'autres objets sur la machine.

Libérez le module de commande 5 et pliez le manche supérieur 3.

Assurez-vous que les câbles ne sont pas coincés ou emmêlés lorsque vous pliez ou dépliez le manche supérieur. Ne laissez pas tomber les manches.

Recherche de panne

Le tableau suivant indique les vérifications et actions que vous pouvez effectuer si votre machine ne fonctionne pas correctement. Si ces indications ne vous permettent pas d'identifier/de corriger le problème, contactez votre agent d'entretien.

Avertissement: éteignez la tondeuse et débranchez la fiche du réseau électrique avant de rechercher une panne.		
Symptôme	Cause possible	Remède
La machine ne fonctionne pas	La machine est hors tension	Mettre la machine sous tension
	La prise électrique est défectueuse	Utiliser une autre prise
	La rallonge est endommagée	Examiner le câble, le remplacer s'il est endommagé.
	Un fusible est défectueux/grillé	Remplacer le fusible
	L'herbe est trop longue	Augmenter la hauteur de coupe et incliner la tondeuse
	Le dispositif de protection du moteur est activé	Laisser la tondeuse refroidir pendant quelques minutes et augmenter la hauteur de coupe. À ce stade, ne pas actionner pas le levier de commande 1, au risque de prolonger la durée de réinitialisation du dispositif de sécurité par coupure
La machine fonctionne par intermittence	La rallonge est endommagée	Examiner le câble, le remplacer s'il est endommagé
	Les câbles internes de la machine sont endommagés	Contacteur un agent d'entretien
	Le dispositif de protection du moteur est activé	Laisser la tondeuse refroidir quelques minutes et augmenter la hauteur de coupe. À ce stade, ne pas actionner pas le levier de commande 1, au risque de prolonger la durée de réinitialisation du dispositif de sécurité par coupure.
La machine ne fonctionne pas Le moteur tourne Le moteur patine	La hauteur de coupe est trop basse	Augmenter la hauteur de coupe (voir les réglages de la hauteur de coupe)
	La lame est émoussée	Remplacer la lame (voir Entretien de la lame)
	Le dessous de la machine est obstrué	Nettoyer la machine (voir Après la tonte/stockage)
	La lame a été installée à l'envers	Réinstaller correctement la lame (voir Entretien de la lame)
La lame de coupe ne tourne pas	La lame est obstruée	Retirer les obstructions
	L'écrou/le boulon de la lame est desserré.	Serrer l'écrou/le boulon de la lame
Vibrations/bruits excessifs	L'écrou/le boulon de la lame est desserré.	Serrer l'écrou/le boulon de la lame
	La lame de coupe est endommagée	Remplacer la lame

Recyclage et protection de l'environnement

Une fois l'appareil hors d'état, procédez à son élimination conformément aux dispositions. Débranchez le câble secteur afin d'éviter toute utilisation abusive. Ne jetez pas l'appareil avec les ordures ménagères. Dans un but de protection de l'environnement, remettez-le à un centre de collecte spécialisé dans les appareils électriques. Votre commune se fera un plaisir de vous fournir les adresses et horaires d'ouverture correspondants. Remettez également les matériaux d'emballage et accessoires usés aux centres de collecte prévus.



Uniquement en ce qui concerne les pays de l'UE

Ne jetez pas les outils électriques avec les ordures ménagères !

Conformément à la directive européenne 2012/19/CE sur les anciens appareils électriques et électroniques et à la mise en oeuvre de la législation nationale, les outils électriques usés doivent être triés à part et remis à un centre de recyclage.

Alternative de recyclage aux exigences de retour:

Au lieu d'un renvoi, le propriétaire de l'appareil électrique est tenu d'assurer une valorisation. L'ancien appareil peut à ces fins être confié à un centre de reprise qui se chargera de son élimination conformément aux lois nationales sur le recyclage et les déchets. Ne sont pas concernés les accessoires joints aux anciens appareils et les consommables sans composants électriques.

Pièces de rechange

Si vous avez besoin d'accessoires ou de pièces de rechange, veuillez vous adresser à notre service après-vente.

N'utilisez pour travailler avec cet appareil que des pièces supplémentaires recommandées par notre entreprise. Dans le cas contraire, l'utilisateur ou des personnes se trouvant à proximité pourraient subir de graves blessures et l'appareil pourrait être endommagé.

Lors de la commande de pièces de rechange, les indications suivantes doivent être fournies:

- Type de l'appareil
- Référence de l'appareil

Conditions de garantie

Indépendamment des obligations ressortant du contrat de vente conclu par le fournisseur avec le consommateur final, nous accordons pour cet appareil électrique la garantie suivante :

La période de garantie est de 24 mois et entre en vigueur à la remise de l'outil qui sera justifiée par présentation du bon d'achat original. En cas d'utilisation commerciale ou de location, la période de garantie se limite à 12 mois. Les pièces d'usure, les accus et les dommages dus à l'utilisation de pièces non conformes, à des réparations effectuées avec des pièces non originales, à l'exercice de la force, à des coups, une destruction ou une surcharge intentionnelle du moteur sont exclus de la garantie. Les échanges sous garantie ne concernent que les pièces défectueuses et non les appareils complets. Les réparations sous garantie ne peuvent être effectuées que par des ateliers autorisés ou par le service après-vente de l'usine. La garantie s'éteint en cas d'intervention étrangère au fournisseur agréé.

Les frais de port, d'expédition et autres frais annexes sont à la charge du client.

Déclaration de Conformité pour la CE



Nous, **ikra GmbH, Schlesierstraße 36, D-64839 Münster - Germany**, déclarons sous notre seule responsabilité que le produit **Tondeuse à gazon IERM 1434 et IERM 1638**, faisant l'objet de la déclaration sont conformes aux prescriptions fondamentales en matière de sécurité et de santé stipulées dans les Directives de la **2006/42/CE** (directive CE sur les machines) **2014/30/EU** (directive EMV), **2011/65/EU** (directive RoHS) **2000/14/CE+2005/88/EG** (directives en matière de bruit) modifications incluses. Pour mettre en pratique dans les règles de l'art les prescriptions en matière de sécurité et de santé stipulées dans les Directives de la CEE, il a été tenu compte des normes et/ou des spécifications techniques suivantes:

EN 62233:2008; EK9-BE-52:2007; EK9-BE-34:2004

EN 60335-2-77:2010; EN 60335-1:2012

AfPS GS 2014:01 PAK

EN 55014-1:2006+A1:2009+A2:2011; EN 55014-2:1997+A1:2001+A2:2008

EN 61000-3-2:2006+A1:2009+A2:2009; EN 61000-3-3:2013

EN 50581:2012

	IERM 1434	IERM 1638
Niveau sonore mesuré	90 dB(A)	91,8 dB (A)
Niveau sonore garanti	96 dB (A)	96 dB (A)

Service de contrôle: Intertek Testing & Certification Ltd. (Notified Body 0359)

Procédure d'évaluation de conformité voir annexe VI / directive 2000/14/CE

L'année de fabrication est indiquée sur la plaque de l'appareil et est également repérable sur le numéro de série consécutif.

Münster, 11.09.2017

Matthias Fiedler, Senior Product Manager Ikra GmbH

La documentation technique est conservée par: Ikra GmbH, Schlesierstrasse 36, 64839 Münster, Germany

Contenuto	Pagina
Descrizione del prodotto	1 - 3
Illustrazioni	4 - 8
Uso proprio	IT-1
Informazioni generali sulla sicurezza per gli apparecchi elettrici	IT-2
Simboli	IT-4
Dati tecnici del prodotto	IT-5
Montaggio	IT-6
<ul style="list-style-type: none"> • Articoli compresi nella fornitura • Montaggio della scatola interruttore • Montaggio • Montaggio del cesto di raccolta erba 	
Regolazione dell'altezza di taglio	IT-6
Avvio e arresto	IT-7
Taglio	IT-7
Manutenzione	IT-7
Immagazzinaggio e custodia	IT-7
Ricerca anomalia	IT-8
Smaltimento e protezione dell'ambiente	IT-9
Pezzi di ricambio	IT-9
Garanzia	IT-9
Dichiarazione CE di Conformità	IT-9

Uso proprio

Il tosaerba è stato concepito per l'uso in abitazioni private.

Si considerano tosaerba per giardini privati quei tosaerba utilizzati di norma non più di 50 ore all'anno e principalmente per la cura di **ZONE ERBOSE O PRATI ALL'INGLESE**, comunque non usati in strutture pubbliche, parchi o su campi, nonché in aree agricole o forestali.

Il rispetto delle istruzioni contenute nel manuale del produttore in dotazione rappresenta una condizione preliminare per un utilizzo conforme del tosaerba. Il manuale operativo contiene indicazioni per la messa in servizio e la manutenzione, nonché le istruzioni per l'uso.

Impiego non conforme alla destinazione d'uso

Il tosaerba non deve essere usato per la potatura di cespugli, siepi e arbusti né per il taglio o la frantumazione di piante rampicanti o tappeti erbosi su giardini pensili o all'interno di vasi da balcone e nemmeno per la pulizia di sentieri. Non si deve inoltre utilizzare per la frantumazione di sezioni di alberi o siepi.

Oltre a questo non è possibile servirsi del tosaerba in qualità di coltivatore o per il livellamento di terreni non pianeggianti, ad es. mucchi di terra.



Questo apparecchio non è progettato per essere usato da persone (o bambini) con limitate capacità fisiche, sensoriali o mentali o da persone che non abbiano esperienza e/o conoscenza idonee, a meno che vi sia la supervisione di una persona responsabile della loro sicurezza o che abbiano ricevuto espresse istruzioni da tale persona su come usare l'apparecchio in sicurezza. I bambini devono essere sempre controllati per assicurarsi che non giochino con tale apparecchio.

Informazioni generali sulla sicurezza per gli apparecchi elettrici



Avvertenza! Leggere attentamente tutte le informazioni concernenti la sicurezza!

La mancata osservanza delle informazioni ed istruzioni di sicurezza può causare scossa elettrica, ustioni e/o lesioni gravi.

Conservare le informazioni ed istruzioni sulla sicurezza per una futura consultazione.

Se non usato correttamente il tosaerba può essere pericoloso! Questo tosaerba può causare lesioni gravi all'utente ed a terzi; al fine di garantire una sicurezza ed un'efficienza ragionevoli seguire le presenti istruzioni ed avvertimenti di sicurezza durante l'utilizzo di questo tosaerba. L'utente è responsabile dell'osservanza delle istruzioni e degli avvertimenti di sicurezza riportati nel presente manuale e applicati sul tosaerba stesso. Non usare mai il tosaerba privo del cesto di raccolta dell'erba o dei ripari.

Addestramento

- Leggere attentamente le istruzioni. Familiarizzare con i comandi ed il corretto utilizzo dell'equipaggiamento;
- Non permettere mai a bambini o a persone che non conoscano bene le presenti istruzioni di utilizzare il tosaerba. Le legislazioni locali possono limitare l'età dell'utente;
- Non utilizzare il tosaerba soprattutto con bambini ed animali domestici nelle vicinanze;
- Si ricorda che l'utente o l'operatore è l'unico responsabile in caso di incidenti o eventi rischiosi che si verificano ad altre persone o loro proprietà.

Preparazione

- Durante l'utilizzo indossare sempre calzature robuste e pantaloni lunghi. Non utilizzare l'apparecchio a piedi nudi o indossando sandali aperti;
- Ispezionare accuratamente l'area in cui deve essere usato l'apparecchio e raccogliere tutti gli oggetti che potrebbero essere scagliati dall'apparecchio.
- AVVERTENZA:** Prima dell'utilizzo, eseguire sempre un'ispezione visiva per controllare che le lame, i bulloni delle lame e il gruppo lame non siano usurati o danneggiati. Sostituire le lame ed i bulloni usurati o danneggiati

in set per assicurare il bilanciamento e il contrappeso del tosaerba.

Funzionamento

- Utilizzare solo alla luce del giorno o in presenza di luce artificiale;
- Evitare di azionare l'apparecchio sull'erba bagnata, laddove possibile;
- Stare sempre attenti a non scivolare sulle pendenze;
- Camminare, non correre mai;
- Per gli apparecchi dotati di ruote con lame rotanti, sulle pendenze tagliare l'erba procedendo in orizzontale e mai in verticale;
- Prestare estrema attenzione quando si cambia direzione sulle pendenze;
- Non usare su pendenze eccessivamente ripide;
- Prestare estrema cautela quando si gira o si tira il tosaerba verso di sé;
- Arrestare la(e) lama(e) qualora il tosaerba debba essere inclinato per il trasporto per attraversare superfici che non siano prato e quando si sposta il tosaerba da e verso la zona da tagliare.
- Non azionare mai il tosaerba con le protezioni difettose o senza i dispositivi di sicurezza, per esempio senza deflettori e/o raccogliërba;
- Attivare il motore con cautela, seguendo le istruzioni, e tenendo i piedi lontani dalla(e) lama(e);
- Non inclinare il tosaerba quando si aziona il motore, a meno che il tosaerba non sia stato inclinato per essere avviato in questa posizione, non inclinare il tosaerba più di quanto strettamente necessario e sollevare solo il lato più lontano dall'utente;
- Non avvicinare le mani o i piedi alle parti in rotazione. Tenere costantemente pulita l'apertura di scarico;
- Non sollevare o trasportare il tosaerba con il motore in funzione;
- Arrestare il motore prima di eliminare eventuali ostruzioni o liberare lo scivolo da eventuali intasamenti;
 - Prima di ispezionare, pulire o eseguire interventi sul tosaerba;
 - Dopo aver colpito un oggetto estraneo, verificare eventuali danni al tosaerba ed eseguire le riparazioni prima di riavviare e utilizzare il tosaerba;
 - Qualora il tosaerba inizi a vibrare in modo anomalo (ispezionare immediatamente);

- p) Arrestare il motore
- Ogni qualvolta ci si allontana dal tosaerba

Manutenzione e immagazzinaggio

- a) Stringere bene tutti i dadi, i bulloni e le viti al fine di garantire le condizioni di funzionamento in piena sicurezza dell'apparecchio;
b) Controllare frequentemente l'usura e il deterioramento del raccoglierba;
c) Per ragioni di sicurezza sostituire le parti danneggiate o usurate.

Avvertenze di sicurezza per il tosaerba:

- a) Non utilizzare il tosaerba con i cavi danneggiati o usurati.
b) Non collegare un cavo danneggiato all'alimentazione elettrica o toccare un cavo danneggiato prima di staccarlo dall'alimentazione elettrica. Un cavo danneggiato può causare un contatto con componenti sotto tensione.
c) Non toccare le lame prima di scollegare l'apparecchio dall'alimentazione elettrica e prima che le lame si siano completamente arrestate.
d) Tenere i cavi di prolunga lontano dalle lame. Le lame possono danneggiare i cavi e provocare un contatto con componenti sotto tensione.
e) Scollegare l'alimentazione elettrica (ad es. staccando la spina dalla presa)
- ogni qualvolta l'apparecchio venga lasciato incustodito,
- prima dell'eliminazione di un'ostruzione,
- prima di ispezionare, pulire o eseguire interventi sul tosaerba,
- dopo aver colpito un oggetto estraneo,
- ogni qualvolta l'apparecchio inizia a vibrare in modo anomalo.
f) Leggere attentamente le istruzioni per un uso sicuro dell'apparecchio.
g) Consigli:
Collegare l'apparecchio solo ad un circuito della corrente protetto per mezzo di un interruttore differenziale (RCE) con una corrente di intervento non superiore a 30 mA.
h) Se il cavo di alimentazione è danneggiato, deve essere sostituito con un cavo speciale o gruppo disponibile presso il produttore o il suo rappresentante.
i) Questo apparecchio non è idoneo per essere usato da persone (compresi i bambini) con capacità fisiche, sensoriali o mentali ridotte oppure da persone senza esperienza o conoscenza, a meno che tali persone non vengano

supervisionate o istruite riguardo l'uso dell'apparecchio da una persona responsabile della loro sicurezza.

- j) I bambini devono essere vigilati al fine di accertarsi che non giochino con l'apparecchio.

Simboli



Leggere attentamente le istruzioni prima di azionare l'apparecchio.



Tenere lontano dalle persone presenti.



Prestare attenzione alle lame affilate. Le lame continuano a ruotare anche dopo lo spegnimento del motore.

Staccare la spina dall'alimentazione elettrica prima di eseguire la manutenzione o in caso di cavo danneggiato.



Tenere i cavi flessibili di alimentazione lontano dalle lame.



Tenere mani fuori dalle aperture quando la macchina è in funzione.

Avvertenza!
Utensile in movimento!



Isolamento protettivo secondo la classe II



Questo apparecchio non può essere smaltito con la spazzatura domestica / con rifiuti non riciclabili. Consegnare l'apparecchio vecchio esclusivamente in un punto di raccolta pubblico.

Dati tecnici del prodotto

Tosaerba		IERM 1434	IERM 1638
Tensione di esercizio	V~	230-240	230-240
Numero di giri a vuoto n_0	min ⁻¹	3600	3500
Corrente nominale	W	1400	1600
Larghezza lama	mm	340	380
Altezza taglio	mm	25/35/45/55/65	25/35/45/55/65
Capacità cesto raccolta erba	L	35	45
Peso	Kg	10,6	12
Livello pressione sonora	dB (A)	81 [K3,0 dB(A)]	80 [K3,0 dB(A)]
Livello potenza sonora	dB (A)	96	96
Vibrazione	m/s ²	3,3 [K1,5 m/s ²]	3,4 [K1,5 m/s ²]

Classe di protezione:  / IPX4

Emissioni

- Il valore indicato dell'emissione di vibrazioni è stata misurata con un procedimento a campione ed è possibile utilizzarla in comparazione con altri dispositivi elettrici.
- Il valore indicato dell'emissione di vibrazioni può essere anche utilizzato per stimare la quantità e durata delle pause durante il lavoro.
- Il valore reale dell'emissione di vibrazioni durante il reale utilizzo dell'apparecchio elettrico può differenziarsi dal valore indicato in relazione al modo in cui l'apparecchio è utilizzato,
- Attenzione: Per evitare lesioni alla circolazione sanguigna della mano, che possono essere dovute dalle vibrazioni, è necessario fare delle pause frequenti durante il lavoro.

Ridurre al minimo le vibrazioni e la rumorosità!

- Utilizzare soltanto apparecchi che si trovano in uno stato perfetto.
- Eseguire regolarmente la manutenzione e la pulizia dell'apparecchio.
- Adattare il proprio modo di lavorare all'apparecchio.
- Non sovraccaricare l'apparecchio.
- Far eventualmente controllare l'apparecchio.
- Spegnerne l'apparecchio quando non viene utilizzato.
- Indossare un paio di guanti.



Indossare una protezione per l'udito. L'esposizione al rumore può provocare la perdita dell'udito.

Indicazioni sull'emissione di rumori in base alla legge tedesca sulla sicurezza delle prodotti (ProdSG) e/o alla Direttiva Macchine: se il livello di pressione acustica determinato nel posto di lavoro supera gli 80 dB(A). In un simile caso, bisogna prevedere per l'utente delle misure di isolamento acustico (per esempio il portare un dispositivo di protezione sonora).

Attenzione: inquinamento acustico! Prima dell'impiego prendere conoscenza delle norme regionali.

Montaggio

Questo manuale fornisce le istruzioni riguardo ad un corretto montaggio e ad un uso sicuro dell'apparecchio. È quindi importante leggere attentamente le presenti istruzioni. In stato completamente montato l'apparecchio pesa circa 10 kg. Se necessario farsi aiutare da una seconda persona per togliere l'apparecchio dall'imballaggio. Prestare attenzione quando si sposta il tosaerba sul prato poiché le lame sono affilate.

Articoli compresi nella fornitura

Togliere con cautela l'apparecchio dal suo imballaggio e controllare che siano presenti i seguenti articoli:

Tosaerba con gruppo impugnatura

- 2 impugnature inferiori
- 2 bulloni
- 2 volantini
- 2 viti
- cesto di raccolta erba
- copertura cesto di raccolta erba
- linguetta
- 2 clip per cavo

Se mancano componenti o bulloni oppure sono danneggiati, si prega di contattare il numero di assistenza del servizio clienti.

Montaggio della scatola interruttore (fig. 1 - 5)

1. Prima di usare il tosaerba è necessario montare la scatola interruttore sulla leva dell'impugnatura come illustrato 5 nelle immagini.
2. Allineare la scanalatura della scatola interruttore alla barra di guida, far scorrere la scatola interruttore verso l'impugnatura inferiore. (fig. 2 + 4)
3. Bloccare la scatola (fig. 3) dell'interruttore sulla leva dell'impugnatura posizionando le clip presenti sulla scatola dell'interruttore e allineando la linea di riferimento per l'assemblaggio (fig. 4); il montaggio della scatola dell'interruttore è così completato.
4. Dopo il fissaggio spostare la scatola dell'interruttore nella direzione opposta per controllare che la scatola dell'interruttore sia stata montata in modo corretto.

Montaggio (fig. A)



Importante! Prima di assemblare il tosaerba, controllare gli accessori conformemente alle informazioni sopra riportate, accertarsi che non manchi nessun accessorio.

1. Inserire le impugnature inferiori 6 nei fori appositamente predisposti, fissare con le viti (A1).
2. Applicare il gancio del cavo 4 all'impugnatura superiore 3 (A2).
3. Applicare l'impugnatura superiore 3 dotata di bulloni e volantino 5 alle impugnature inferiori 6 (A3).
4. L'impugnatura superiore 3 è regolabile in altezza. Le impugnature possono essere fissate nella posizione desiderata I o II (A3).

Nota: Accertarsi che le clip del cavo 12 vengano usate per fissare il cavo all'impugnatura,

Attaccare il cavo al gancio del cavo 4 accertandosi che sia sufficientemente allentato. (non per i modelli GB)

Accertarsi che i cavi non vengano intrappolati quando si chiudono/aprono le impugnature superiori. **Non lasciar cadere le impugnature.**

Montaggio del cesto di raccolta erba (fig. B)

1. Montare la maniglia sulla copertura superiore del raccogliherba. (B1)
2. Infilare la linguetta del cesto di raccolta erba nelle scanalature in basso del cesto e farle scattare in posizione. (B2)
3. Iniziando dalla parte posteriore del cesto di raccolta erba, posizionare la copertura del cesto di raccolta erba nel cesto allineando le clip. Accertarsi che tutte le clip siano correttamente posizionate. (B3 + B4)
4. Montaggio del cesto di raccolta erba completamente assemblato sul tosaerba (B5):
 - a) Sollevare la protezione 8 (B5-a).
 - b) Accertarsi che lo scivolo di scarico sia pulito e privo di detriti.
 - c) Posizionare il cesto di raccolta erba completamente assemblato 7 sui punti di posizione sulla parte posteriore del corpo tosaerba come illustrato (B5-b).
 - d) Posizionare il flap di sicurezza in cima al cesto di raccolta erba. Accertarsi che il cesto di raccolta erba possa essere facilmente applicato.

Nota: Qualora non si desideri raccogliere l'erba, il tosaerba può essere usato anche senza il cesto di raccolta erba, con la protezione 8 abbassata.

Regolazione dell'altezza di taglio (fig. C)



Avvertenza: Sbloccare la leva dell'interruttore 10ed attendere che il motore si arresti prima di procedere alla regolazione dell'altezza. Le lame continuano a ruotare per alcuni secondi dopo lo spegnimento dell'apparecchio; le lame rotanti possono causare lesioni gravi.

L'altezza del taglio può essere regolata sollevando o abbassando le ruote anteriori e posteriori. (C1&C2) Spingere verso avanti o verso dietro la leva della regolazione centrale 13 d'altezza ed arrestarla nella posizione desiderata.

Su questo prodotto sono disponibili cinque altezze di taglio.

NOTA

Per la maggior parte dei giardini si consiglia un taglio erba di media altezza.

Se si esegue un taglio troppo basso il prato ne soffrirà e la raccolta erba non sarà efficace.

ALTEZZA DEL TAGLIO	POSIZIONE RUOTE
Basso	25 mm
Basso-Medio	35 mm
Medio	45 mm
Medio-Alto	55 mm
Alto	65 mm

Avvio e arresto (fig. D)

Assicurarsi che la lama abbia cessato di girare prima di accendere nuovamente il tosaerba. Non accendere e spegnere rapidamente.

Accensione:

- Premere e tenere premuto il pulsante di sicurezza 2. Premere la leva dell'interruttore 1 verso l'impugnatura (D).
- Rilasciare il pulsante di sicurezza 2.

Spegnimento:

- Rilasciare la leva dell'interruttore 1.

Avvertenza: Le lame continuano a ruotare anche dopo lo spegnimento dell'apparecchio. Attendere che tutte le componenti dell'apparecchio si siano completamente arrestate prima di toccarle.

Taglio (fig. E)

Per ragioni di praticità, è meglio iniziare il taglio nel punto più vicino all'alimentazione elettrica e procedere allontanandosi dal punto di alimentazione. Tagliare l'erba ad angolo retto, partendo dal punto di alimentazione e posizionare il cavo elettrico sul lato già tagliato (E).



Avvertenza: Quando si esegue il taglio dell'erba non sforzare il motore facendolo lavorare in condizioni particolarmente gravose. Se il motore sforza la velocità del motore si abbassa e il rumore del motore cambia, in tal caso sospendere il taglio erba, rilasciare la leva dell'interruttore ed alzare l'altezza del taglio. La mancata osservanza di tale istruzione può causare danni all'apparecchio.

NOTA: Il motore è protetto da un blocco taglio di sicurezza che viene attivato in caso di inceppamento delle lame o di sovraccarico del motore. Qualora ciò dovesse verificarsi, arrestare l'apparecchio e staccare la spina dell'alimentazione elettrica. Il blocco taglio di sicurezza verrà resettato solo dopo aver rilasciato la leva dell'interruttore 1. Pulire ogni ostruzione ed attendere pochi minuti per il reset del blocco taglio di sicurezza, prima di continuare con il taglio erba. In questo momento non azionare la leva dell'interruttore 1 poiché ciò causa un prolungamento del tempo di reset del blocco taglio erba. Se il blocco taglio di sicurezza scatta nuovamente, aumentare l'altezza di taglio per ridurre il carico del motore.

Manutenzione

Avvertenza: Arrestare il tosaerba e staccare la spina dall'alimentazione elettrica prima di togliere il cesto di raccolta erba.

Nota: Al fine di garantire un funzionamento durevole ed affidabile, eseguire regolarmente le seguenti operazioni di manutenzione.

Controllare che non vi siano difetti evidenti quali una lama staccata, rimossa o danneggiata, collegamenti allentati e componenti usurate o danneggiate.

Controllare che le coperture e le protezioni siano tutte in perfette condizioni e correttamente attaccate al tosaerba.

Eseguire le operazioni di manutenzione e riparazioni necessarie prima di azionare il tosaerba.

Qualora il tosaerba, nonostante la corretta e regolare manutenzione, dovesse smettere di funzionare si prega di contattare la nostra linea dedicata al servizio clienti per l'assistenza.



Avvertenza: Rivolgersi ad un rivenditore specializzato per la sostituzione della lama.



Avvertenza: Non eseguire mai le operazioni di assemblaggio e montaggio o regolazione con il tosaerba collegato all'alimentazione elettrica. Accertarsi sempre che il pulsante di accensione sia in posizione Off e che la spina della corrente sia scollegata dall'alimentazione elettrica.

Immagazzinaggio e custodia

Pulire l'esterno dell'apparecchio accuratamente usando una spazzola morbida ed un panno. Non usare acqua, solventi o lucidanti. Rimuovere tutta l'erba e lo sporco, specialmente dalle aperture di ventilazione.

Capovolgere di lato l'apparecchio e pulire la zona della lama. Se i residui di erba tagliata si sono accumulati nell'area della lama, usare un oggetto di plastica o di legno per rimuoverli.

Custodire l'apparecchio in un luogo asciutto. Non appoggiare altri oggetti sopra l'apparecchio.

Allentare il volantino 5 e ripiegare le impugnature superiori 3.

Accertarsi che i cavi non rimangano schiacciati o intrappolati quando si chiudono/aprono le impugnature superiori. Non lasciar cadere le impugnature.

Ricerca anomalia

La seguente tabella riporta i controlli e le azioni da intraprendere in caso di un funzionamento non corretto dell'apparecchio. Se il problema non può essere identificato/eliminato, contattare il proprio rivenditore per l'assistenza.

Avvertenza: Spegner e rimuovere la spina dall'alimentazione principale prima di procedere alla ricerca dell'anomalia.		
Sintomo	Possibile causa	Rimedio
L'apparecchio non funziona	Alimentazione elettrica disinserita	Inserire l'alimentazione elettrica
	Presa corrente difettosa	Usare un'altra presa
	Prolunga del cavo danneggiata	Ispezionare il cavo, sostituire se danneggiato
	Fusibile difettoso/bruciato	Sostituire il fusibile
	Erba troppo alta	Aumentare l'altezza del taglio e ribaltare il tosaerba
	È scattato il salvamotore	Lasciare raffreddare per alcuni minuti ed aumentare l'altezza del taglio. Non azionare ora la leva dell'interruttore 1 poiché ciò causa un prolungamento del tempo di reset del blocco taglio di sicurezza.
L'apparecchio funziona non in modo continuo	Prolunga del cavo danneggiata	Ispezionare il cavo, sostituire se danneggiato.
	Cablaggio interno dell'apparecchio danneggiato	Contattare il proprio rivenditore
	È scattato il salvamotore	Lasciare raffreddare per alcuni minuti ed aumentare l'altezza del taglio. Non azionare ora la leva dell'interruttore 1 poiché ciò causa un prolungamento del tempo di reset del blocco taglio di sicurezza.
L'apparecchio non funziona correttamente anche se il motore lavora	Altezza del taglio troppo alta	Aumentare l'altezza del taglio (vedi Regolazione altezza del taglio)
	Lama di taglio non affilata	Sostituire la lama (vedi Manutenzione lama)
	Parte inferiore dell'apparecchio molto intasato	Pulire l'apparecchio (Vedi Dopo taglio erba/immagazzinaggio)
	Lama montata al rovescio	Rimontare la lama correttamente (vedi Manutenzione lama)
La lama di taglio non ruota	Lama di taglio ostruita	Eliminare l'ostruzione
	Dado/bullone lama allentati	Serrare dado/bullone della lama
Vibrazione/rumore eccessivi	Dado/bullone lama allentati	Serrare dado/bullone della lama
	Lama di taglio danneggiata	Sostituire la lama

Smaltimento e protezione dell'ambiente

Quando l'apparecchio non è più in grado di funzionare, smaltirlo correttamente. Staccare il cavo di rete per evitare usi impropri. Non smaltire l'apparecchio con i rifiuti domestici, ma consegnarlo ad un centro di raccolta per apparecchi elettrici contribuendo così alla tutela ambientale. L'amministrazione comunale competente fornisce indirizzi ed orari di apertura. Consegnare ai centri di raccolta previsti anche i materiali di imballaggio e gli accessori usati.



Soltanto per i Paesi UE

Non gettare gli elettrodomestici con i rifiuti domestici!

Secondo la Direttiva europea 2012/19/CE sui rifiuti di apparecchiature elettriche ed elettroniche e il suo recepimento nella legislazione nazionale, le apparecchiature elettriche esauste devono essere raccolte separatamente ed avviate ad un riciclaggio rispettoso dell'ambiente.

Alternativa di riciclaggio alla richiesta di restituzione:

Il proprietario dell'apparecchio elettrico è tenuto, in alternativa alla restituzione, a collaborare in modo che il riciclaggio venga eseguito correttamente in caso di cessione dell'apparecchio. L'apparecchio dismesso può essere anche consegnato ad un centro di raccolta che provvede poi allo smaltimento conformemente alle leggi nazionali sul riciclaggio e sui rifiuti. Non sono interessati gli accessori e i mezzi ausiliari senza componenti elettrici forniti insieme agli apparecchi dismessi.

Pezzi di ricambio

Nel caso in cui abbiate necessità di accessori o pezzi di ricambio, siete pregati di rivolgervi alla nostra assistenza.

Non utilizzare per il lavoro con questo apparecchio parti aggiuntive di nessun genere, tranne quelle raccomandate dalla nostra azienda. In caso contrario, l'operatore o persone estranee che si trovano nelle vicinanze possono essere gravemente ferite, oppure l'apparecchio subire danni.

In caso di ordinazione di pezzi di ricambio è necessario indicare quanto segue:

- Modello dell'apparecchio
- Numero articolo dell'apparecchio

Garanzia

Per questo attrezzo elettrico, indipendentemente dagli obblighi del commerciante di fronte al consumatore, concediamo la seguente garanzia.

Il periodo della garanzia è di 24 mesi ed esso ha inizio al momento dell'acquisto, il quale è da comprovare mediante lo scontrino fiscale. Se l'apparecchio viene utilizzato in modo commerciale, o se viene affittato, questo periodo è ridotto a 12 mesi. Sono esclusi dalla garanzia: le componenti soggetti ad usura, batteria e danni che sono causati dall'utilizzo di accessori non conformi, da riparazioni con componenti non originali, dall'utilizzo di troppa forza, da colpi e rotture come anche il sovraccarico volontario del motore. La sostituzione nell'ambito della garanzia si riferisce unicamente alle componenti difettose e non agli apparecchi completi. Le riparazioni, nell'ambito della garanzia, si devono eseguire unicamente presso officine autorizzate o presso il servizio clienti dello stabilimento. Al momento di un intervento non autorizzato, la garanzia cessa di persistere.

I spedizione e quelle seguenti le stesse vanno a carico dell'acquirente.

Dichiarazione CE di Conformità



Noi, **Ikra GmbH, Schlesierstraße 36, D-64839 Münster - Germany**, dichiara sotto la propria responsabilità che i prodotti **Elektro-Tosaerba IERM 1434 e IERM 1638**, sono conformi ai Requisiti Essenziali di Sicurezza e di Tutela della Salute di cui alle Direttive **2006/42/CE** (Direttiva Macchine), **2014/30/EU** (direttiva EMV), **2011/65/EU** (direttiva RoHS) e **2000/14/CE+2005/88/EG** (Direttiva sulla rumorosità) comprensivi di modifiche. Per la verifica della Conformità di cui alle Direttive sopra menzionate, sono state consultate le seguenti norme armonizzate EN e Specificazioni Tecniche Nazionali:

EN 62233:2008; EK9-BE-52:2007; EK9-BE-34:2004

EN 60335-2-77:2010; EN 60335-1:2012

AfPS GS 2014:01 PAK

EN 55014-1:2006+A1:2009+A2:2011; EN 55014-2:1997+A1:2001+A2:2008

EN 61000-3-2:2006+A1:2009+A2:2009; EN 61000-3-3:2013

EN 50581:2012

IERM 1434

IERM 1638

livello di potenza sonora misurato

90 dB(A)

91,8 dB (A)

livello di potenza sonora garantito

96 dB (A)

96 dB (A)

Ufficio di controllo: Intertek Testing & Certification Ltd. (Notified Body 0359)

Procedura di valutazione della conformità secondo l'allegato VI della direttiva 2000/14/CE

L'anno di costruzione è riportato sulla targhetta dell'apparecchio ed individuabile tramite il numero di serie progressivo.

Münster, 11.09.2017

Matthias Fiedler, Senior Product Manager Ikra GmbH

Conservazione della documentazione tecnica: Ikra GmbH, Schlesierstrasse 36, 64839 Münster, Germany

ÍNDICE	Página
Descripción de las partes	1 - 3
Imágenes	4 - 8
Uso apropiado	ES-1
Información general de seguridad para herramientas eléctricas	ES-2
Símbolos	ES-4
Especificación del producto	ES-5
Montaje	ES-6
• Contenido del embalaje	
• Montaje de la caja de interruptores	
• Montaje	
• Montaje del recogedor	
Ajuste de la altura de corte	ES-6
Encender y apagar	ES-7
Cortar	ES-7
Mantenimiento	ES-7
Almacenaje	ES-7
Solución de problemas	ES-8
Evacuación y protección del medio ambiente	ES-9
Piezas de recambio	ES-9
Condiciones de garantía	ES-9
Declaración de conformidad	ES-9

Uso apropiado

El cortacésped está diseñado para su uso en jardines particulares.

Los cortacéspedes para jardines privados son cortadoras que se utilizan en general no más de 50 horas al año, y únicamente para el cuidado de áreas de césped o hierba, pero no en instalaciones públicas, parques o campos deportivos, así como en el sector agrícola o forestal.

El cumplimiento de las instrucciones proporcionadas por el manual de instrucciones del fabricante es un requisito previo para el buen uso del cortacésped. El manual contiene instrucciones de servicio, mantenimiento e instrucciones de funcionamiento.

Importante


El cortacésped no puede ser utilizado para cortar matorrales, setos y arbustos, así como para cortar o triturar las plantas escaladoras o césped en jardines de tejado o en jardineras de balcón o para la limpieza de caminos. Además, no deberá ser utilizado para triturar el desecho de la poda de árboles o setos.

Además, el cortacésped no puede ser utilizado como un cultivador o para anivelar terrenos desnivelados, p. ej. montículos de tierra o toperas.



Estos aparatos no son aptos para ser manejados por personas con poca experiencia y/o pocos conocimientos o personas con discapacidades psíquicas, físicas o sensoriales, a no ser que sean supervisadas por una persona responsable de su seguridad o hayan recibido instrucciones de esta, acerca de cómo se deben utilizar estos aparatos.

Información general de seguridad para herramientas eléctricas

 **¡Atención! ¡Lea toda la información relevante a la seguridad e instrucciones de seguridad!**

Haciendo caso omiso de la información/ las instrucciones de seguridad puede causar descargas eléctricas, quemaduras y/o lesiones graves.

Guarde la información de seguridad e instrucciones con el fin de tenerlas siempre a mano.

¡Si el cortacésped no es utilizado correctamente puede ser peligroso! Este cortacésped puede herir gravemente al operario y otras personas. Siga las advertencias e instrucciones de seguridad para garantizar la seguridad y eficiencia en el uso del cortacésped. El operador es responsable de seguir las advertencias e instrucciones de seguridad descritas en este manual y en el cortacésped. Nunca utilice el cortacésped sin el recogedor o los dispositivos de seguridad no están correctamente instalados.

Antes de la puesta en marcha

- Lea cuidadosamente las instrucciones. Familiarícese con los controles y el uso adecuado del dispositivo.
- Nunca deje que niños o personas que no conocen estas instrucciones usen el cortacésped. La edad del operador puede ser dictada por normas locales.
- No corte mientras personas, especialmente niños o animales, estén cerca.
- Recuerde que el usuario es el responsable de los accidentes o situaciones peligrosas con otras personas o sus bienes.

Preparación

- Cortando utilice siempre calzado adecuado y pantalones largos. Nunca utilice al cortacésped descalzo o con sandalias.
- Inspeccione a fondo el área donde desea utilizar el cortacésped y elimine todos los objetos que puedan ser lanzados por la máquina.
- ADVERTENCIA:** Examine el desgaste y los daños de las cuchillas, los pernos de las cuchillas y la unidad de corte antes del uso. Cambie las cuchillas y los pernos gastados o dañados en conjunto con el fin de mantener el equilibrio.

Operación

- No utilice el motor en espacios cerrados donde el monóxido de carbono pueda acumularse.
- Mueva el cortacésped solamente con luz natural o luz artificial.
- Trate de evitar el uso del cortacésped en hierba mojada.
- Asegure el agarre en pendientes.
- Siempre andar, nunca correr con la máquina en funcionamiento.
- Conduzca máquinas rotativas con ruedas siempre atravesando la pendiente nunca de arriba a abajo.
- Sea muy cuidadoso al cambiar de dirección en pendientes.
- No corte en pendientes muy pronunciadas.
- Tenga cuidado si al girar tira de la máquina hacia usted.
- Pare las cuchillas si tiene que inclinar el cortacésped para el transporte, si conduce por terreno que no sea césped y cuando conduzca el cortacésped hacia césped y de vuelta.
- Nunca utilice el cortacésped con dispositivos de seguridad defectuosos o sin montarlos, p. ej. sin deflector y/o recogedor.
- Encienda cuidadosamente, según las instrucciones, el motor y, al mismo tiempo, asegúrese que sus pies estén a una distancia segura de las cuchillas.
- No incline el cortacésped al arrancar el motor, o no ser que sea necesario. En ese caso, no lo incline más de lo necesario y levante solo la parte alejada del usuario.
- No ponga las manos o los pies cerca de las piezas rotatorias o debajo de la plataforma de corte.
- No levante el cortacésped con el motor encendido.
- Pare el motor antes de desatascar o limpiar la salida del corte.
 - antes de revisar el cortacésped, limpiarlo o trabajar en él..
 - después de encontrarse con un cuerpo extraño. Compruebe que no esté dañado y réparelos antes de volver a poner a funcionar el cortacésped.
 - si el cortacésped comienza a vibrar de manera anormal.
- Pare el motor tan pronto abandone la máquina.

Mantenimiento y almacenamiento

- a) Asegúrese de que todas las tuercas, pernos y tornillos están apretados de manera que la máquina esté en condiciones óptimas de funcionamiento.
- b) Compruebe periódicamente que el recogedor no tenga deformaciones o desgaste.
- c) Por razones de seguridad, cambie las piezas dañadas o desgastadas inmediatamente.

Recomendaciones de seguridad para la cortacésped:

- a) No utilice el cortacésped con cables dañados o desgastados.
- b) No enchufe los cables dañados. No toque cables dañados antes de haberlos desconectado del suministro eléctrico. Una pieza dañada puede derivar con conductores eléctricos.
- c) No toque las cuchillas antes de desconectar la máquina del suministro eléctrico y las cuchillas estén totalmente paradas.
- d) Mantengan los cables prolongadores alejados de las cuchillas. Las cuchillas pueden dañar los cables y así derivar con componentes conductores.
- e) Desconecte el cortacésped del suministro eléctrico (desenchufar)
 - Cada vez que abandona solo en cortacésped,
 - Antes de desatascar el corte,
 - Antes de revisar, limpiar o trabajar en el cortacésped,
 - Después de encontrarse con un cuerpo extraño,
 - Cada vez que la máquina comience a vibrar de forma anormal
- f) Lea con atención las instrucciones para un manejo seguro de la máquina.
- g) Recomendaciones:
Conecte el cortacésped solamente a una fuente de alimentación que esté protegida por un disyuntor (diferencial) con límite no superior a 30 mA.
- h) Si el cable está dañado tiene que ser reemplazado por otro cable original por el proveedor o un servicio técnico especializado.
- i) Este dispositivo no está diseñado para ser utilizado por personas (incluidos niños) que tengan capacidades físicas, sensoriales o mentales limitadas o falta de experiencia y conocimientos, a menos que sean supervisa-

- dos o instruidas por una persona responsable de su seguridad.
- j) Los niños deben ser supervisados para asegurarse de que no jueguen o manipulen el aparato.

Símbolos



Lea el manual de instrucciones antes de usar el equipo.



Asegúrese de que no haya personas en las proximidades.



Prestar especial atención a las cuchillas de corte afiladas. Las cuchillas siguen girando después de haber apagado el motor.

Desconecte el enchufe antes del mantenimiento o si el cable está dañado.



Mantenga el cable de alimentación alejado de las cuchillas de corte.



Nunca introduzca las manos o pies en las aperturas mientras esté la máquina en funcionamiento.

¡Advertencia!
Cuchillas girando.



Clase de protección II



Recoger las herramientas eléctricas desechadas y otros equipos eléctricos o electrónicos por separado y hacer un reciclaje respetuoso con el medio ambiente.



Especificaciones del producto

Cortacésped		IERM 1434	IERM 1638
Tensión nominal	V~	230-240	230-240
Velocidad de ralentí	min ⁻¹	3600	3500
Potencia nominal	W	1400	1600
Ancho de corte	mm	340	380
Alturas de corte	mm	25/35/45/55/65	25/35/45/55/65
Capacidad recogedor	L	35	45
Peso	Kg	10,6	12
Presión sonora	dB (A)	81 [K3,0 dB(A)]	80 [K3,0 dB(A)]
Nivel de potencia acústica	dB (A)	96	96
Vibración	m/s ²	3,3 [K1,5 m/s ²]	3,4 [K1,5 m/s ²]

Tipo de protección:  / IPX4

Emisiones

- El valor de emisión de vibraciones especificado se midió mediante unos métodos de ensayo regularizados y se puede utilizar para la comparación con otras herramientas eléctricas.
- El valor de vibraciones indicado también puede ser utilizado para la evaluación de los descansos necesarios.
- El valor de vibraciones indicado puede variar durante el uso real de la herramienta eléctrica del valor especificado, dependiendo de la forma en como se usa la herramienta eléctrica.
- Atención: Para proteger contra trastornos circulatorios de las manos inducidos por vibraciones, haga pausas frecuentes.

¡Limitar el ruido y las vibraciones al mínimo!

- Use solo aparatos en perfecto estado.
- Limpie y haga el mantenimiento del aparato regularmente.
- Adapte su manera de trabajar al aparato.
- No sobrecargue el aparato.
- Deje que revisen el aparato, si es necesario.
- Apague el dispositivo cuando no se utiliza
- Use guantes.



Use protección para los oídos. El impacto del ruido puede causar pérdida de la audición.

Información sobre las emisiones de ruido de acuerdo con la Ley de Seguridad de los Productos (ProdSG) o de la Directiva de máquinas CE: El nivel de ruido en el lugar de trabajo puede superar 80 dB (A). En este caso, se requieren medidas de protección acústica para el operador (p. ej., usar auriculares).

A tener en cuenta: Consulte la directiva correspondiente a su lugar de residencia para conocer qué periodos de uso están permitidos.

¡Tenga en cuenta los reglamentos locales para la protección contra el ruido!

Montaje

Este manual describe el montaje correcto y el uso seguro de este dispositivo. Es importante que se lea detenidamente estas instrucciones. Después del montaje completo la máquina pesa alrededor de 10 kg. Consiga ayuda para sacar el dispositivo de su embalaje. Tenga cuidado al transportar el cortacésped, las cuchillas de corte están afiladas.

Contenido del embalaje

Saque la unidad del embalaje y compruebe que los siguientes elementos se incluyen:

Cortacésped con el conjunto del manillar

- 2 partes inferiores manillar
- 2 tornillos
- 2 tornillos de mariposa
- 2 tornillos
- Recogedor
- Tapa recogedor
- Caja de interruptores y enchufes
- 2 abrazaderas de cables

Si faltan piezas, por favor, pónganse en contacto con cualquier punto de venta de la marca.

Montaje de la caja de interruptores (Imágenes 1 – 5)

1. Antes de usar el cortacésped tiene que montar la caja de interruptores, tal como se muestra en la imagen 5, en el manillar.
2. Alinee la ranura de la caja de interruptores con el carril de guía y deslice la caja de interruptores hacia la manilla trasera. (Img. 2 + 4)
3. Cuando los clips de la caja (img. 3) se encuentren en posición de montaje y las marcas (img 4) estén alineadas, puede montar la caja de interruptores.
4. Mueva la caja de interruptores, después de la fijación, en la dirección opuesta, con el fin de comprobar si está fijada a la posición correcta.

Montaje (Img. A)



¡Importante! Compruebe los accesorios y asegúrese que, de acuerdo con la información anterior, no falte nada.

1. Inserte las asas inferiores 6 en los agujeros preparados y fíjelos con los tornillos (A1).
2. Coloque la abrazadera de cable 4 en el manillar superior 3 (A2).
3. Una el manillar superior 3 con el tornillo y la tuerca de mariposa 5 al manillar inferior 6 (A3).
4. La altura del manillar superior 3 es ajustable. El manillar se pueden unir a la posición que se desee, I o II (A3).

Nota: Asegúrese de que se utilizan las abrazaderas 12 para conectar el cable al manillar. Conecte el cable a la abrazadera de cables 4 y asegúrese de que cable disponga de suficiente holgura. (No para modelos del Reino Unido).

Asegúrese de que al plegar / desplegar el manillar superior el cable no quede atrancado. No deje caer el manillar.

Montaje del recogedor de hierba (Img. B)

1. Empuje la manilla hacia la captación de la cubierta superior del recogedor hasta que quede fija. (B1)
2. Deslice el dispositivo de inserción del recogedor hasta que enganche en las ranuras de la parte inferior del recogedor. (B2)
3. Comience por la parte trasera para fijar los enganches de la cubierta del recogedor a la parte inferior del mismo. Asegúrese de que todos los enganches están en la posición correcta. (B4 B3)
4. Instalación del recogedor completamente montado en el cortacésped (B5):
 - a) Levante la tapa de salida del corte 8 (B5-b)
 - b) Asegúrese que la salida esté libre de obstáculos y limpia.
 - c) Posicione el recogedor 7 en los puntos de posición del cortacésped según la imagen (B5-b).
 - d) Asegúrese que la tapa de la salida del corte esté correctamente colocada encima del recogedor. Revise que el recogedor esté en la posición correcta.

Nota: Si no desea recoger la hierba, puede usar el cortacésped sin el recogedor. En este caso tiene que estar la tapa de la salida 8 en la posición inferior.

Ajustar la altura de corte (Img. C)



Advertencia: Suelte la palanca interruptora 10 y espere hasta que pare el motor antes de ajustar la altura. Las cuchillas siguen girando unos segundos después de haber apagado la máquina. Las cuchillas en rotación pueden causar lesiones.

La altura de corte se ajusta levantando o bajando las ruedas delanteras y traseras. (C1&C2)

Para eso empuje la palanca 13 hacia afuera y ajuste la altura en la posición deseada. Suelte la palanca de manera que encaje de forma segura.

En este modelo puede ajustar la altura en 5 posiciones diferentes.

NOTA

Para la mayoría de los céspedes se recomienda una altura de corte mediana.

Si se corta demasiado baja, la calidad de su césped empeorará y los recortes de hierba se recogen con más dificultad.

ALTURA DE CORTE	POSICIÓN DE RUEDAS
Baja	25 mm
Baja a media	35 mm
Media	45 mm
Media a alta	55 mm
Alta	65 mm

Encender y apagar (Img. D)



Asegúrese de que la cuchilla de corte se haya detenido antes de encender la cortadora de nuevo. No apague y encienda la máquina rápidamente.

Encender:

- Apriete y mantenga apretada el botón de seguridad 2. Tire de la palanca 1 hacia el manillar. (D)
- Suelte el botón de seguridad 2

Apagar:

- Suelte la palanca 1.

Advertencia: Las cuchillas siguen girando después de haber apagado la máquina. Espere hasta que todos los componentes de la máquina se hayan detenido completamente antes de tocarlos.

Cortar (Img. E)

Se facilitará el trabajo de la siega si lo inicia cerca de la fuente de alimentación y va cortando alejándose de ella. Corte el césped en ángulo recto con la línea de alimentación y coloque el cable siempre en la parte ya cortada (E).



Advertencia: No deje que el motor, al cortar el césped, especialmente en condiciones extremas, trabaje forzado. Cuando el motor está trabajando forzado, disminuye la velocidad del motor y el ruido del motor cambia. En tal caso pare inmediatamente de cortar, suelte la palanca de encendido y aumente la altura de corte. En caso contrario podría resultar dañado el dispositivo.

NOTA: El motor está protegido por un interruptor de seguridad de desconexión, que se activa cuando la cuchilla de corte se bloquea o el motor se sobrecarga. Pare en tal caso el dispositivo y extraiga el enchufe de la toma. El interruptor de seguridad se restablece sólo cuando se suelta la palanca 1. Elimine la obstrucción y espere unos minutos para restablecer el interruptor de seguridad antes de proceder con el corte. No actúe la palanca de encendido 1 durante este tiempo, ya que esto prolonga el tiempo de recuperación del interruptor de seguridad. Si el cortacésped se apaga de nuevo, eleve la altura de corte para reducir la carga del motor.

Mantenimiento



Advertencia: Detenga la máquina y saque el enchufe de la toma de corriente antes de retirar el recogedor de césped.

Nota: Realice, para una vida útil larga y óptimas prestaciones, el siguiente mantenimiento con regularidad:

Compruebe la máquina por daños evidentes, como unas cuchillas sueltas, o si están dañadas, conexiones sueltas y componentes desgastados o dañados.

Compruebe que todas las cubiertas y los dispositivos de seguridad están en buen estado y correctamente montados en el cortacésped.

Realice todo el mantenimiento y reparaciones necesarias antes de poner en funcionamiento el cortacésped. Por favor, póngase en contacto con uno de nuestros puntos de venta ANOVA, si el cortacésped a pesar de un mantenimiento regular no funciona.



Advertencia: En caso de sustitución de la cuchilla diríjase únicamente a servicios técnicos especiales de la marca.



Advertencia: Nunca realice trabajos de montaje o ajuste cuando el cortacésped está conectado a la fuente de alimentación. Asegúrese de que la palanca de encendido está en la posición de apagado y el cable de alimentación no está en la toma de corriente.

Almacenaje

Limpie el exterior de la máquina con un cepillo suave y un paño. No utilice ni agua, ni disolventes o abrasivos. Retire hierba y suciedad, especialmente de las ranuras de ventilación. Tumbes la máquina hacia un lateral para limpiar el área de la cuchilla de corte. Si hay hierba cortada comprimida en el área de la cuchilla de corte, retirela con una herramienta de madera o plástico.

Almacene la máquina en un lugar seco. No ponga otros objetos encima de la máquina.

Afloje los tornillos de mariposa 5 y pliegue el manillar superior 3.

Asegúrese de que, al plegar y desplegar el manillar superior, no se enreden o dañen los cables. No deje caer el manillar.

Solución de problemas

Si el dispositivo no está funcionando correctamente, puede utilizar la siguiente tabla para localizar las averías y corregirlas. Si no localiza el problema o no se pudo resolver, póngase en contacto con el servicio técnico.

Advertencia: Apague el dispositivo y retire el enchufe de la toma de corriente antes de buscar el error.		
Síntoma	Causa posible	Solución
Máquina no funciona	Suministro de energía apagado	Encender suministro de energía
	Toma defectuosa	Usar otra toma diferente
	Cable dañado	Comprobar el cable, sustituir si es necesario
	Fusible defectuoso/quemado	Sustituir fusible
	Cortacésped se encuentra en hierba alta	Subir altura de corte e inclinar cortacésped
	Interruptor de protección del motor activado	Dejar enfriar durante unos minutos y aumentar la altura de corte. Mientras, no actuar la palanca de encendido 1, ya que esto prolonga el tiempo de recuperación del interruptor de seguridad.
Dispositivo funciona de forma intermitente	Cable de alimentación dañado	Comprobar el cable, sustituir si es necesario
	Cableado en la máquina dañado	Consulte a su servicio técnico.
	Interruptor de protección del motor activado	Dejar enfriar durante unos minutos y aumentar la altura de corte. Mientras, no actuar la palanca de encendido 1, ya que esto prolonga el tiempo de recuperación del interruptor de seguridad.
El dispositivo no está funcionando correctamente a pesar que el motor funcione	Altura de corte demasiado baja	aumentar la altura de corte (ver ajuste de la altura de corte)
	Cuchilla desafilada	Sustituir cuchilla
	Corte tupido	Limpiar máquina
	Cuchilla montada al revés	Montar cuchilla correctamente
Cuchilla no gira	Cuchilla bloqueada	Desbloquear cuchilla
	Tornillo de cuchilla suelto	Apretar tornillo cuchilla
Exceso de vibración/ruído	Tornillo de cuchilla suelto	Apretar tornillo cuchilla
	Cuchilla dañada	Sustituir cuchilla

Evacuación y protección del medio ambiente

Si este cortasetos algún día después de haber sido utilizado de una manera intensa debe ser reemplazado o no tienen ningún uso para él por más tiempo, por favor, piense en la protección del medio ambiente. Los aparatos eléctricos, y accesorios no se deben tirar a la basura doméstica, sino que deben ser suministrados para su reciclaje o depositados en los puntos específicamente situados para ello, protegiendo el medio ambiente de acuerdo con las normas locales aplicables.



Solo para países de la EU

No deseche herramientas eléctricas en la basura doméstica.

Conforme a la directiva europea 2012/19/CE hay que reunir por separado las herramientas eléctricas y otros productos eléctricos y electrónicos que ya no sirvan y reciclarlos de forma acorde con el medio ambiente.

Alternativa de reciclaje al requerimiento de devolución: El propietario del aparato eléctrico está obligado a enviarlo de vuelta, o de forma opcional encargarse de que sea reciclado debidamente en caso de desprenderse de él. Para ello, el aparato viejo también puede ser entregado en un punto de devolución que realice una eliminación conforme a las leyes nacionales de gestión de reciclaje y residuos. Esto no afecta a los accesorios que acompañan al aparato y los elementos auxiliares que no tienen componentes eléctricos.

Piezas de recambio

Si necesita accesorios o piezas de repuesto, diríjase a nuestro servicio técnico.

Para el trabajo con este aparato, utilice únicamente las piezas de recambio recomendadas por nuestra empresa. En caso contrario, tanto el usuario como las personas que se encuentren a su alrededor podrían sufrir lesiones graves, o el aparato podría dañarse.

Debe hacer las siguientes indicaciones al encargar piezas de repuesto:

- Tipo de aparato
- Número de artículo del aparato

Condiciones de garantía

Independientemente de las obligaciones del vendedor derivadas del contrato de compra, por esta herramienta le concedemos al comprador final la siguiente garantía:

La garantía asciende a 24 meses y empieza con la entrega que deberá ser demostrada por el comprobante de compra original. En el caso de una aplicación comercial, así como de un alquiler, el período de garantía se reduce a 12 meses. De la garantía están excluidas las piezas de desgaste, las baterías y los daños que se han originado por el empleo de piezas accesorias equivocadas, reparaciones con piezas no originales, uso de la fuerza, golpe y rotura, así como una sobrecarga con intención del motor. La sustitución cubierta por la garantía se extiende únicamente a piezas defectuosas y no a aparatos completos. Reparaciones cubiertas por la garantía deberán ser efectuadas sólo por talleres autorizados o por el Servicio de Postventa de la fábrica. La garantía caducará en el caso de una intervención ajena.

Porte, costes de envío y subsiguientes corren a cargo del comprador.

Declaración CE de conformidad



Nosotros, **Ikra GmbH, Schlesierstraße 36, D-64839 Münster - Germany**, declaramos bajo nuestra única responsabilidad que el/los producto/s **cortacésped/es eléctrico/s IERM 1434 y IERM 1638**, al/a los que se refiere esta declaración cumplen los requisitos de seguridad y salud relevantes de la Directiva CE **2006/42/CE** (Directiva de Máquinas), **2014/30/UE** (Directiva EMC), **2011/65/UE** (RoHS) y (Directiva sobre el ruido) **2000/14/CE+2005/88/EG**. Para la verificación de, en las directivas de CE mencionados requisitos de salud y seguridad, se han utilizado las siguientes normas y / o especificaciones técnicas:

EN 62233:2008; EK9-BE-52:2007; EK9-BE-34:2004

EN 60335-2-77:2010; EN 60335-1:2012

AfPS GS 2014:01 PAK

EN 55014-1:2006+A1:2009+A2:2011; EN 55014-2:1997+A1:2001+A2:2008

EN 61000-3-2:2006+A1:2009+A2:2009; EN 61000-3-3:2013

EN 50581:2012

IERM 1434

IERM 1638

Nivel de potencia acústica medida

90 dB(A)

91,8 dB (A)

Nivel de potencia acústica garantizada

96 dB (A)

96 dB (A)

Pruebas: Intertek Testing & Certification Ltd. (Organismo Notificado 0359)

Procedimientos de evaluación de conformidad de acuerdo con el anexo VI / 2000/14 / CE

El año de fabricación se imprime en la placa de identificación y, además, es identificable por el número de serie consecutivo.

Münster, 11.09.2017

Matthias Fiedler, Senior Product Manager Ikra GmbH

Registro de la documentación técnica: Ikra GmbH, Schlesierstrasse 36, 64839 Münster, Germany

Obsah	Strana
Označenie dielov	1 - 3
Vyobrazenia	4 - 8
Správne použitie	SK-1
Všeobecné bezpečnostné pokyny pre elektrické stroje	SK-2
Symboly	SK-4
Špecifikácie produktov	SK-5
Montáž	SK-6
• obsah dodávky	
• montáž spínacej skrinky	
• montáž	
• montáž zberného koša	
Nastavenie výšky kosenia	SK-6
Spustenie a vypnutie stroja	SK-6
Kosenie	SK-7
Údržba	SK-7
Skladovanie	SK-7
Odstraňovanie problémov	SK-8
Likvidácia a ochrana životného prostredia	SK-9
Náhradné diely	SK-9
Záručné podmienky	SK-9
Prehlásenie o zhode	SK-9

Správne použitie

Kosačka je určená na použitie v domácnostiach.

Kosačky pre súkromné záhrady sú kosačky, ktoré za rok pracujú spravidla najdlhšie 50 hodín, a sú používané na kosenie trávnikov okolo rodinných domov, ale nie je určená pre kosenie verejných parkov, športovísk alebo pre použitie v agrárnom sektore.

Dodržiavanie pokynov výrobcu uvedených v tomto návode na použitie je základným predpokladom pre správne použitie kosačky. Tento návod na použitie obsahuje aj pokyny na opravy a údržbu rovnako ako aj pokyny na prevádzku.

Dôležité

Kosačka sa nesmie používať na kosenie kríkov, živých plotov, alebo na kosenie alebo drvenie popínavých rastlín, alebo pre kosenie na plochých strechách, kosenie rastlín v kvetináčoch, alebo na čistenie cestičiek. Rovnako nesmie byť používaná na drvenie posekaných častí živého plota. Nesmie byť používaná ako kultivátor alebo na zarovnávanie nerovných povrchov, ako napr. krtincov.



Tento prístroj nie je určený pre používanie osobami (vrátane detí) s obmedzenými fyzickými, zmyslovými alebo duševnými schopnosťami, ani osobami s chýbajúcimi skúsenosťami a/alebo nedostatočnými vedomosťami. Prístroj je v tomto prípade možné používať jedine za dozoru osoby dohliadajúcej na bezpečnosť a osoby poskytujúcej potrebné pokyny k používaniu prístroja. Mali by ste dávať pozor na to, aby sa s prístrojom nehrali deti.

Všeobecné bezpečnostné pokyny pre elektrické náradie

⚠ Varovanie! Pozorne si prečítajte všetky bezpečnostné pokyny a informácie!

Tento návod si dôkladne uschovajte a v prípade potreby ho majte po ruke a konzultujte.

Ak nebude táto kosačka správne používaná, môže byť nebezpečná! Táto kosačka môže vážne poraniť obsluhu alebo okolostojace osoby. Dodržiavajte varovania a bezpečnostné pokyny, aby bola zaručená efektívna a bezpečná prevádzka kosačky. Plnú zodpovednosť za plnenie a dodržiavanie bezpečnostných pokynov a informácií nesie výhradne obsluha kosačky. Kosačku nikdy nepoužívajte, ak nie je nasadený zberný vak na trávu alebo ak nie sú správne namontované a plne funkčné ochranné prvky stroja.

Pred uvedením do prevádzky

- a) Starostlivo si prečítajte pokyny uvedené v tomto návode. Oboznámte sa s ovládacími prvkami stroja a správnym použitím kosačky.
- b) Nikdy nedovoľte deťom obsluhovať kosačku, a ani osobám, ktoré sa dôkladne neoboznámili s obsluhou kosačky pomocou tohto návodu na obsluhu. Vek obsluhy môže byť určený miestne platnými predpismi.
- c) Nikdy nekoste, ak sa v blízkosti nachádzajú iné osoby, obzvlášť deti alebo zvieratá.
- d) Majte na pamäti, že obsluha kosačky je plne zodpovedná za eventuálne nehody alebo nebezpečné situácie, alebo za škody na majetku spôsobené prevádzkou kosačky.

Príprava

- a) Pri kosení majte obutú pevnú pracovnú obuv a dlhé nohavice. Kosačku nepoužívajte, ak nemáte nič obuté alebo iba sandále.
- b) Pred kosením dôkladne prezrite kosenú plochu a odstráňte z nej všetky potenciálne nebezpečné predmety, ktoré by mohli byť kosačkou vymrštené.
- c) **VAROVANIE:** Pred použitím kosačky skontrolujte sekací nôž, upevňovacie skrutky sekacieho noža a sekacie zariadenie, či nevykazuje známky poškodenia alebo opotrebovania. Opotrebované alebo poškodené časti stroja je potrebné pred použitím vymeniť za nové.

Prevádzka

- a) Motor nepoužívajte v uzatvorených priestoroch, kde by sa mohli nahromadiť splodiny výfukových plynov.
- b) Kosačku používajte iba za denného svetla alebo pri dostatočnom umelom osvetlení.
- c) Vyhýbajte sa koseniu mokrej trávy.
- d) Pri práci udržiavajte stabilný postoj.
- e) Za kosačkou kráčajte, nebežte.
- f) Rotačné stroje s kolesami sa musia pohybovať na svahu krížom cez svah, nikdy nie hore/dolu kopcom.
- g) Pri zmene smeru na svahu buďte nadmieru opatrní.
- h) Na prudkých svahoch nekoste.
- i) Buďte veľmi opatrní keď sa otáčate alebo ťaháte kosačku k sebe.
- j) Ak musí byť kosačka prenesená, alebo musí byť transportovaná cez iné plochy ako trávnik, najprv vypnite motor.
- k) Kosačku nikdy nepoužívajte, ak sú poškodené alebo nefunkčné ochranné prvky stroja, alebo bez zberného koša alebo vyvrhávacieho reflektora.
- l) Motor zapínajte podľa pokynov v tomto návode na obsluhu a dávajte pri tom pozor, aby sa Vaše nohy nachádzali v bezpečnej vzdialenosti od sekacieho podvozku kosačky.
- m) Kosačku nenakláňajte pri zapínaní motora, okrem prípadov, kedy musí byť kosačka pri štartovaní naklonená. Nikdy ju nenakláňajte viac ako je nutne potrebné, a zdvíhajte iba časť vzdialenú od obsluhy kosačky.
- n) Ruky ani nohy nedávajte do blízkosti rotujúcich častí stroja. Vyvrhávaci otvor udržiavajte v čistote.
- o) Kosačku nikdy nezdvíhajte ani neprenášajte, ak je motor v prevádzke!
- p) Motor zastavte pred uvoľnením zablokovania alebo pri čistení vyvrhávacieho otvoru:
 - skôr ako kosačku skontrolujete, vyčistíte alebo budete na nej pracovať
 - ak ste zachytili cudzí predmet. Skontrolujte či kosačka nie je poškodená, v prípade poškodenia vymeňte poškodené diely, až potom pokračujte v práci s kosačkou.
 - V prípade neobvyklého vibrovania kosačky, zastavte motor a skontrolujte stroj.
- q) Pri opustení stroja okamžite vypnite motor.

Údržba a skladovanie

- a) Pravidelne kontrolujte správne utiahnutie a upevnenie matíc, čapov a skrutiek, aby bol stroj stále v bezpečnom a prevádzkyschopnom stave.
 - b) Pravidelne kontrolujte zberný kôš, či nie je deformovaný alebo opotrebovaný.
 - c) Opotrebované alebo poškodené diely musia byť z bezpečnostných dôvodov okamžite vymenené za nové.
- j) Dávajte na deti pozor, aby sa s týmto strojom nehrali.

Bezpečnostné varovania pre kosačku:

- a) Kosačku nepoužívajte s opotrebovanými alebo poškodenými predlžovačkami.
- b) Poškodené predlžovačky nezapájajte do sieťovej zásuvky. Nedotýkajte sa poškodených káblov skôr ako sú odpojené z elektrickej zásuvky. Poškodený diel môže spôsobiť kontakt s fázou s vodivými dielmi stroja.
- c) Sekacieho noža sa nedotýkajte skôr, ako odpojíte kosačku z elektrickej siete, a vždy najprv počkajte, kým sa sekacie nože celkom nezastavia.
- d) Predlžovací kábel udržiavajte v bezpečnej vzdialenosti od sekacieho noža. Sekací nôž môže predlžovací kábel poškodiť a môže dôjsť k úrazu elektrickým prúdom.
- e) Kosačku odpojte od prívodu elektrickej energie (vytiahnite z elektrickej zásuvky):
 - Zakaždým, keď nechávate kosačku bez dozoru
 - Skôr ako odstránite príčinu zablokovania
 - Skôr ako začnete kosačku čistiť, kontrolovať alebo na nej pracovať
 - Ak s kosačkou zachytíte cudzí predmet
 - Zakaždým, ak kosačka začne neobvykle vibrovať
- f) Starostlivo si prečítajte pokyny pre bezpečnú prácu s kosačkou
- g) Doporučenie: kosačku pripojte do elektrickej zásuvky, ktorá je istená chráničom chybového prúdu s maximálnym vypínacím prúdom 30mA.
- h) Ak je prívodný sieťový kábel poškodený, musí byť vymenený za nový v autorizovanom servise.
- i) Tento stroj nesmú obsluhovať osoby, ktorých telesná, senzorická alebo mentálne schopnosti sú ohraničené, alebo ich schopnosti obsluhovať takýto stroj sú obmedzené, okrem prípadov, ak takéto osoby pracujú pod odborným dohľadom, ktorý je zodpovedný za ich konanie.

Symbols



Prečítajte si návod na obsluhu skôr ako začnete s kosačkou pracovať



Dávajte pozor, aby sa v pracovnom priestore nenachádzali žiadne osoby



Dávajte pozor na ostré hrany sekacieho noža. Aj po vypnutí motora sa sekací nôž ešte chvíľu otáča.

Pred prevádzkaním údržby alebo pri poškodení prívodného kábla okamžite odpojte kosačku od elektrickej siete.



Ohybný prívodný kábel udržiavajte v bezpečnej vzdialenosti od sekacieho noža.



Počas prevádzky kosačky nikdy nedávajte nohy alebo ruky do otvorov v kosačke.

Varovanie – otočné nože



Trieda ochrany II



Vyradené elektrické náradie a ine elektrotechnické a elektronické zariadenia zbierajte oddelene a zabezpečte ich správne zhodnotenie



Technické údaje

Kosačka		IERM 1434	IERM 1638
Menovité napätie	V striedavé	230-240	230-240
Otáčky naprázdno n_0	ot/min	3600	3500
Menovitý výkon	W	1400	1600
Šírka sekacieho noža	mm	340	380
Výška kosenia	mm	25/35/45/55/65	25/35/45/55/65
Objem zásobníka	L	35	45
Hmotnosť	Kg	10,6	12
Hladina akustického tlaku	dB (A)	81 [K3,0 dB(A)]	80 [K3,0 dB(A)]
Hladina akustického výkonu	dB (A)	96	96
Vibrácie	m/s^2	3,3 [K1,5 m/s^2]	3,4 [K1,5 m/s^2]

Trieda ochrany:  / IPX4

Emisie

- Udávaná hodnota emisie vibrácií bola nameraná normovaným meracím postupom a môže byť použitá pre porovnanie s inými elektrickými strojmi.
- Udávaná hodnota emisie vibrácií môže slúžiť aj na odhadnutie potrebných pracovných prestávok počas práce so strojom.
- Pozor: na ochranu pred poruchami krvného obehu zaradte do pracovného procesu pravidelné prestávky.

Obmedzte tvorbu hluku a vibrácií na minimum!

- Používajte iba bezchybné stroje
- Pravidelne čistite a udržiavajte stroj
- Spôsob práce prispôbte stroju
- Stroj nepreťažujte
- V prípade potreby nechajte stroj skontrolovať v autorizovanom servise
- Ak stroj nepoužívate, vypnite ho
- Pri práci noste pracovné rukavice



Pri práci majte nasadené chrániče sluchu. Pôsobenie hluku môže zapríčiniť stratu sluchu.

Údaje pre emisie hluku podľa Zákona pre bezpečnosť produktov alebo EU-strojnej smernice: hladina akustického tlaku na pracovisku môže prekročiť úroveň 80 dB(A). V takomto prípade je potrebné, aby obsluha nosila účinné ochranné prostriedky proti účinkom hluku (napr. nosenie chráničov sluchu)

Pri prevádzke dodržiavajte miestne platné nariadenia a predpisy pre prevádzku elektrických strojov.

Montáž

Tento návod na obsluhu popisuje správnu montáž a bezpečné používanie tohto stroja. Je dôležité, aby ste si tieto pokyny dôkladne prečítali. Po kompletnej montáži váži tento stroj asi 10kg. Zaoštarajte si pomoc, aby ste mohli tento stroj vybrať z balenia. Pri prenášaní buďte opatrní, sekacie nože sú ostré.

Obsah dodávky

Vyberte stroj opatrne z balenia a skontrolujte či sú obsiahnuté tieto diely:

Kosačka s kompletnou rukoväťou

- 2 spodné úchyty
- 2 čapy
- 2 krídlové matice
- 2 skrutky
- Zberný kôš na trávu
- Kryt zberného koša
- Pripájacie zariadenie
- 2 káblové svorky

Ak niektorý z uvedených dielov chýba, obráťte sa na Vášho predajcu.

Montáž spínacej skrinky (obr.1-5)

1. Pred použitím kosačky musíte na rukoväť namontovať spínaciu skrinku ako je vidno na obr.5.
2. Zrovnajte drážku na spínacej skrinke s vodiacou kolajnicou a nasuňte skrinku k zadnej rukoväti (obr.2+4)
3. Ak sa svorky spínacej skrinky (obr.3) nachádzajú v pozícii, v ktorej môže byť spínacia skrinka namontovaná na rukoväti a naznačená montážna línia je zarovnaná, je možné spínaciu skrinku namontovať.
4. Po montáži sa pokúste pohnúť spínaciu skrinku v opačnom smere, aby ste sa uistili, že je správne namontovaná.

Montáž (obr.A)



Dôležité! Skôr ako začnete montáž sa presvedčte, že je dodávka kompletná podľa vyššie uvedených údajov.

1. Spodnú časť rukoväte 6 zasuňte do pripravených otvorov a upevnite ju skrutkami (A1).
2. Upevnite odľahčovač ťahu kábla 4 na hornej rukoväti 3 (A2).
3. Upevnite hornú rukoväť 3 pomocou čapu a krídlovej matice 5 na spodnej rukoväti 6 (A3).
4. Výška hornej rukoväte 3 je nastaviteľná. Rukoväť je možné upevniť v želannej pozícii I alebo II (A3).

Upozornenie: Presvedčte sa, že na upevnenie kábla na rukoväti sú použité svorky 12. Upevnite kábel na odľahčovači ťahu 4 a dávajte pri tom pozor, aby bol prítomný dostatočný previs kábla.

Presvedčte sa, že pri sklápaní a vyklápaní hornej rukoväte nedochádza k zacviknutiu kábla. Rukoväť nenechajte spadnúť.

Montáž zberného koša na trávu (obr.B)

1. Zatláčte rukoväť do otvorov na hornej strane krytu koša, až kým spoľahlivo nezapadne (B1)
2. Zasuňte nasúvacie zariadenie koša do drážok na spodnej časti koša až kým nezapadnú na svoje miesto /B2)
3. Začnite upevňovať jednotlivé svorky krytu koša od zadnej strany. Presvedčte sa, že sú všetky svorky na správnom mieste (B3+B4)
4. Montáž kompletne zmontovaného zberného koša na kosačku B5:
 - a) Zdvihnite kryt vyvrhávacieho otvoru 8 (B5a)
 - b) Presvedčte sa, že je vyvrhávacie otvor čistý bez usadenín a zbytkov trávy.
 - c) Umiestnite zmontovaný zberný kôš 7 na pozičné body na kosačke, viď obr.B5b
 - d) Prevedčte sa, že sa klapka vyvrhávacieho otvoru nachádza na koši v správnej pozícii.

Upozornenie: Ak pri kosení nechcete zberať trávu, môžete používať kosačku bez zberného koša. V tomto prípade dávajte pozor, aby sa klapka vyvrhávacieho otvoru 8 nachádzala v spodnej pozícii.

Nastavenie výšky kosenia (obr.C)



Varovanie: Pustíte páčku 1 a počkajte, kým sa motor nezastaví, až potom nastavujete výšku kosenia. Sekací nôž sa otáča ešte niekoľko sekúnd po vypnutí motora. Rotujúci sekací nôž môže spôsobiť vážne zranenia.

Výška kosenia sa nastavuje zdvíhaním alebo spúšťaním predných alebo zadných kolies (C1 a C2). Zatláčte páčku 13 smerom von a nastavte želanú pozíciu. Pustíte páčku, aby zapadla späť na miesto. Na tejto kosačke je možné nastaviť 5 výšok kosenia.

Upozornenie: Pre väčšinu trávnikov sa doporučuje stredná výška kosenia. Ak kosíte príliš nízko, zhoršuje sa kvalita vášho trávnik a posekaná tráva sa horšie zberá.

Výška kosenia	Pozícia kolies
Nízka	25 mm
Nízka až stredná	35 mm
Stredná	45 mm
Stredná až vysoká	55 mm
Vysoká	65 mm

Štartovanie a zastavenie (obr.D)



Presvedčte sa, že sa sekací nôž neatáča skôr ako znova zapnete kosačku. Kosačku nezapínajte a nevyvíňajte rýchlo za sebou.

Zapnutie:

- Zatláčte a držte bezpečnostné tlačidlo 2. Potiahnite páčku 1 k rukoväti.
- Uvoľnite bezpečnostnú páčku 2.

Vypnutie:

- Pustíte páčku 1.

Varovanie: Aj po vypnutí kosačky sa sekací nôž ešte otáča. Skôr ako sa kosačky dotknete počkajte, kým sa zastavia všetky pohyblivé časti stroja.

Kosenie (obr.E)

Kosenie si uľahčíte, ak začnete kosieť v blízkosti elektrickej prípojky a pohybujete sa smerom od nej. Trávník koste v pravom uhle k elektrickej zásuvke a predlžovaci kábel vždy položte na už pokosený trávnik (E).



Varovanie: Nenechajte motor počas kosenia silno zaťažený. Ak je motor silno zaťažený, klesnú jeho otáčky, a zmení sa zvuk motora. V takom prípade hneď prestaňte s kosením, pustite páčku a nastavte vyššiu výšku kosenia. V opačnom prípade môže dôjsť k poškodeniu kosačky.

Upozornenie: Motor je chránený bezpečnostným vypínačom, ktorý sa aktivuje pri zaseknutí sekacieho noža alebo pri preťažení. V takomto prípade zastavte stroj a odpojte ho od elektrickej siete. Bezpečnostný spínač sa deaktivuje iba ak je pustená páčka 1. Odstráňte prekážku a počkajte niekoľko minút na deaktiváciu bezpečnostného spínača skôr ako znova začnete kosieť. Počas čakania na deaktiváciu nezatláčajte páčku 1, lebo sa tým predlžuje čas potrebný na deaktiváciu bezpečnostného spínača. Ak sa kosačka znova vypne, zvýšte výšku kosenia aby ste znížili zaťaženie motora.

Údržba



Varovanie: Zastavte kosačku a vytiahnite prírodný elektrický kábel zo siete skôr ako snímiete zberný vak na trávu.

Upozornenie: Aby bola zaručená dlhá a bezproblémová životnosť stroja, prevádzajte pravidelne nasledovné kroky údržby: Skontrolujte kosačku či nevykazuje zjavné známky poškodenia, ako napr. uvoľnené, chýbajúce alebo poškodené sekacie nože, uvoľnené spoje, alebo opotrebované či poškodené diely. Skontrolujte, či sú všetky kryty a ochranné prvky nepoškodené a správne namontované na kosačke. Prevedte všetky potrebné kroky údržby a servisu pred tým, ako začnete kosačku používať. V prípade poruchy kosačky vyhľadajte autorizovaný servis.



Varovanie: V prípade potreby výmeny sekacieho noža sa obráťte na autorizovaný servis.



Varovanie: Nikdy neprevádzajte žiadne nastavenie alebo montáž na kosačke, ak je pripojená k elektrickej sieti. Pred prevádzaním prác sa najprv presvedčte, že je spínač v pozícii Vypnuté a že je kosačka odpojená od elektrickej siete.

Uskladnenie

Kosačku čistíte vonku pomocou kefy a handričky. Nepoužívajte vodu, riedidlá alebo politúry. Odstráňte nánosy trávy a špiny obzvlášť z vetracích otvorov.

Položte kosačku na bok a očistite oblasť sekacieho noža. Ak sú prítomné nánosy pokosenej trávy, odstráňte ich pomocou plastovej alebo drevenej pomôcky.

Kosačku uskladnite na suchom mieste. Na kosačku nedávajte žiadne predmety.

Uvoľnite krídlovú maticu 5 a sklopte hornú rukoväť 3.

Presvedčte sa, že pri sklápaní alebo vyklápaní rukoväte nedochádza k zaviknutiu prírodného kábla. Nenechajte rukoväť padnúť.

Odstraňovanie problémov

Ak stroj správne nepracuje, môžete skontrolovať možné príčiny podľa nasledovnej tabuľky. Ak sa v nej váš problém nenachádza alebo sa ho nepodarilo odstrániť, obráťte sa na autorizovaný servis.

Skôr ako začnete hľadať príčinu problému, vypnite kosačku a odpojte ju od elektrickej siete.		
Symptóm	Možná príčina	Odstránenie
Stroj nefunguje	Vypnutý prúd	Zapnite prúd
	Vadná zásuvka	Použite inú zásuvku
	Poškodená predlžovacia	Skontrolujte kábel, vymeňte za iný
	Prepálená/vadná poistka	Vymeňte poistku
	Kosačka sa nachádza vo vysokej tráve	Zvýšte výšku kosenia a pri zapnutí kosačku nadvihnite
	Aktivovaný bezpečnostný spínač motora	Nechajte kosačku niekoľko minút vychladnúť a zvýšte výšku kosenia. V žiadnom prípade neovládajte teraz páčku 1, lebo tým sa predlžuje čas na deaktiváciu spínača.
Stroj pracuje s prerušeniami	Poškodený predlžovací kábel	Skontrolujte kábel, pri poškodení vymeňte
	Elektroinštalácia v kosačke je poškodená	Navštívte autorizovaný servis
	Aktivovaný ochranný spínač motora	Nechajte kosačku niekoľko minút vychladnúť a zvýšte výšku kosenia. V žiadnom prípade neovládajte teraz páčku 1, lebo tým sa predlžuje čas na deaktiváciu spínača.
Stroj nepracuje správne napriek funkčnosti motora	Príliš malá výška kosenia	Zvýšte výšku kosenia
	Tupý sekací nôž	Nechajte vymeniť sekací nôž
	Spodná strana kosačky zanesená	Vyčistite kosačku
	Sekací nôž namontovaný opačne	Správne namontujte sekací nôž
Sekací nôž sa netočí	Sekací nôž je zablokovaný	Odstráňte blokádu
	Uvoľnené upevňovacie skrutky	Utiahnite upevňovacie skrutky
Nadmerné vibrácie/zvuky	Uvoľnené upevňovacie skrutky	Utiahnite upevňovacie skrutky
	Poškodený sekací nôž	Vymeňte sekací nôž

Likvidácia a ochrana životného prostredia

Ak prístroj doslúžil, odovzdajte ho odbornú likvidáciu. Rozstrihnite sieťový kábel, aby ste zabránili zneužitiu. Prístroj nelikvidujte spolu s domovým odpadom. V záujme ochrany životného prostredia ho odovzdajte v zbernom stredisku pre elektrické prístroje. Informácie o adrese a otváracích hodinách vám podá kompetentné vedenie obce. V určených zberných strediskách odovzdajte aj obalové materiály a opotrebované časti príslušenstva.



Platí iba pre krajiny EÚ

Elektrické nástroje nehádzte do domového odpadu!

V súlade s európskou smernicou 2012/19/ES o odpade z elektrických a elektronických zariadení musia byť použité elektrické prístroje zbierané samostatne a odovzdané na ekologickú recykláciu.

Alternatíva recyklácie voči požiadavke spätného zaslania:

Vlastník elektrického prístroja je alternatívne k spätnému zaslaniu zaviazaný spolupracovať pri odbornom zhodnotení v prípade zrieknutia sa vlastníctva. Starý prístroj je možné vrátiť do príslušného strediska, kde sa vykoná likvidácia v zmysle národného zákona o recyklácii a zákona o odpade. Netýka sa to častí príslušenstva starých prístrojov a pomocných prostriedkov bez elektrických súčiastok.

Náhradné diely

Ak potrebujete príslušenstvo alebo náhradné diely, obráťte sa na náš servis.

Nepoužívajte na prácu s týmto zariadením žiadne prídatné časti, okrem tých, ktoré odporúča naša firma. V opačnom prípade môže obsluhujúca osoba alebo nezúčastnená osoba nachádzajúca sa v blízkosti utrpieť zranenie alebo zariadenie sa môže poškodiť.

Pri objednávaní náhradných dielov uvádzajte nasledujúce údaje:

- typ prístroja,
- výrobné číslo prístroja.

Záručné podmienky

Nezáväzne od záväzku predajcu vyplývajúceho z kúpnej zmluvy voči finálnemu odberateľovi poskytujeme na toto elektrické náradie nasledujúcu záruku:

Záručná doba je 24 mesiacov a začína predajom, ktoré je potrebné preukáza originálom predajného dokladu. Pri komerčnom užívaní a požičiavaní sa záručná doba znižuje na 12 mesiacov. Záruka sa nevzahuje na diely podliehajúce rýchlemu opotrebovaniu, akumulátorov a na škody vzniknuté v dôsledku používania nesprávneho príslušenstva a opráv, na použitie nie originálnych dielov a v dôsledku použitia násilia, úderu, alebo rozbitia a svojvoľného pre azenia motora. V rámci záruky sa robí iba výmena defektných dielov, a nie kompletných prístrojov. Opravy v záruke smú vykonáva iba autorizované opravovne, alebo podnikový servis. V prípade cudzích zásahov záruka zaniká.

Porto, zasielateľské ako aj iné následné náklady nesie kupujúci.

EU – Prehlásenie o zhode



My, **Ikra GmbH, Schlesierstraße 36, D-64839 Münster - Germany**, prehlasujeme na vlastnú zodpovednosť, že produkt/y **Elektrická kosačka IERM 1434 a IERM 1638**, na ktorý/é sa toto prehlásenie vzťahuje, zodpovedajú platným bezpečnostným a zdravotným smerniciam a normám **EU 2006/42/EU** (strojná smernica), **2014/30/EU** (EMV smernica), **2011/65/EU** (Smernice o RoHS) a **2000/14/EG+2005/88/EG** (smernica o hlučnosti strojov). Pre správnu aplikáciu menovaných bezpečnostných a zdravotných noriem a predpisov boli aplikované nasledovné normy a/alebo technické špecifikácie:

EN 62233:2008; EK9-BE-52:2007; EK9-BE-34:2004

EN 60335-2-77:2010; EN 60335-1:2012

AíPS GS 2014:01 PAK

EN 55014-1:2006+A1:2009+A2:2011; EN 55014-2:1997+A1:2001+A2:2008

EN 61000-3-2:2006+A1:2009+A2:2009; EN 61000-3-3:2013

EN 50581:2012

	IERM 1434	IERM 1638
Nameraná hladina akustického tlaku	90dB(A)	91,8 dB (A)
Garantovaná hladina akustického tlaku	96 dB (A)	96 dB (A)

Kontrolná stanica: Intertek Testing & Certification Ltd. (Notified Body 0359)

Postup posudzovania zhody podľa prílohy VI / smernica 2000/14/EG

Rok výroby je uvedený na typovom štítku stroja a dodatočne je možné ho zistiť aj zo sériového čísla stroja.

Münster, 11.09.2017

Matthias Fiedler, Senior Product Manager Ikra GmbH

Ukladanie technických podkladov: Ikra GmbH, Schlesierstrasse 36, 64839 Münster, Germany

Содержание	Стр.
Название элементов газонокосилки	1 - 3
Рисунки	4 - 8
Назначение машины	RU-1
Общие указания по технике безопасности при работе с газонокосилкой	RU-2
Предупредительные значки	RU-4
Техническое описание газонокосилки	RU-5
Сборка	RU-6
<ul style="list-style-type: none"> • Комплектность поставляемой продукции • Сборка рычажного блока управления • Монтаж • Сборка травосборника 	
Регулировка высоты скашивания травы	RU-6
Включение и выключение газонокосилки	RU-7
Эксплуатация	RU-7
Техническое обслуживание	RU-7
Хранение	RU-7
Диагностика неисправностей	RU-8
Утилизация отходов и охрана окружающей среды	RU-9
Запасные части	RU-9
Гарантия	RU-9
Декларация соответствия ЕС	RU-10

НАЗНАЧЕНИЕ МАШИНЫ

Газонокосилка предназначена для скашивания травы на приусадебных участках.

Газонокосилка предназначена для **СТРИЖКИ ЛУЖАЕК И ГАЗОНОВ**. Газонокосилки не рассчитаны на стрижку газонов общественных зон, парков, спортивных площадок, лесных угодий.

Для безотказной работы газонокосилки необходимо строго соблюдать инструкции, содержащиеся в настоящем руководстве по эксплуатации. В тексте настоящего руководства содержатся инструкции по эксплуатации и техническому обслуживанию газонокосилок, а также правила по технике безопасности эксплуатации машины.

Важные сведения

Запрещается использовать газонокосилку для стрижки кустарника и шраба, в том числе ползучих растений, газонов, расположенных на крышах домов, горшечных цветов и растений, а также обрезки деревьев.

Кроме того, запрещается использовать газонокосилку для культивации земли и разравнивания неровных участков лужаек, например кротовых холмиков.



Запрещается допускать к эксплуатации инструмента детей, лиц с ограниченными физическими, сенсорными и умственными возможностями, а также лиц, не имеющих соответствующих знаний и/или опыта работы с инструментом, без присмотра со стороны лица, которое несет ответственность за их безопасность и дает указания по работе с инструментом. Дети должны находиться под присмотром, чтобы не допустить их игры с устройством.

Общие указания по технике безопасности при работе с газонокосилкой

⚠ ВНИМАНИЕ! Изучите соответствующие правила техники безопасности!

Несоблюдение настоящих правил может привести к поражению электрическим током, получению ожогов и/или тяжелых травм.

Храните правила техники безопасности в доступном месте для последующего использования.

Применение газонокосилки не по назначению опасно для здоровья пользователя! Во избежание причинения вреда здоровью пользователя и посторонних лиц, а также для обеспечения условий безопасной и эффективной эксплуатации машины необходимо строго соблюдать правила техники безопасности. Оператор обязан соблюдать правила техники безопасности, содержащиеся в настоящем руководстве, а также на ярлыках, прикрепленных к бортам газонокосилки. Запрещается эксплуатировать газонокосилку с незакрытыми и неверно установленными защитными кожухами и травосборником.

Обучение:

- a) внимательно изучите настоящее руководство. Ознакомьтесь с элементами управления газонокосилки и научитесь работать с ними;
- b) не допускайте к работе с машиной детей, а также взрослых, не ознакомившихся с руководством по эксплуатации газонокосилки. Местное законодательство может содержать возрастное ограничение для допуска к работе с машиной;
- c) запрещается эксплуатировать газонокосилку, если в непосредственной близости от нее находятся люди, дети или домашние животные;
- d) необходимо помнить, что оператор / пользователь газонокосилки несет ответственность в случае возникновения несчастного случая либо причинения вреда здоровью сторонних лиц или их имуществу.

Подготовка

- a) Перед тем как приступить к косьбе, необходимо надеть подходящую обувь и трико.

Запрещается стричь газоны босиком или в открытых сандалиях.

- b) Внимательно осмотрите площадку, которую необходимо обработать, удалите посторонние предметы, поскольку, попадая в машину, такие предметы силой инерции, создаваемой режущим аппаратом, выбрасываются наружу, что может стать причиной травм.
- c) **ВНИМАНИЕ!** Прежде чем приступить к шашиванию, внимательно осмотрите ножи, крепежные элементы и режущее устройство на предмет износа и повреждений. Во избежание нарушения плавности хода и работы машины, износившиеся ножи, крепежные болты следует заменить.

Эксплуатация:

- a) косить разрешается в дневное время суток либо при искусственном освещении;
- b) старайтесь не использовать машину для стрижки мокрых газонов;
- c) будьте внимательны, чтобы не поскользнуться во время кошения травы на склонах;
- d) двигайтесь шагом, бегать запрещено;
- e) при стрижке травы колесными газонокосилками на склонах двигайтесь поперек склона, но ни в коем случае не вдоль;
- f) при смене направления движения во время кошения на склонах будьте внимательны и осторожны;
- g) запрещается косить траву на слишком крутых склонах;
- h) будьте осторожны, когда оттаскиваете машину назад для разворота;
- i) выключите газонокосилку, если ее необходимо транспортировать на другой газон либо к месту хранения, или наоборот;
- j) запрещается эксплуатировать газонокосилку с дефектными защитными кожухами, травосборником;
- k) запустите электродвигатель, при этом ноги оператора должны находиться на безопасном расстоянии от режущего устройства машины;
- l) при включении запрещается наклонять газонокосилку набок, если это не предусмотрено конструкцией. В последнем случае для запуска следует приподнять дальний край газонокосилки не более чем это необходимо;

- m) запрещается приближать руки к области расположения вращающихся агрегатов газонокосилки, а также находиться напротив выходного отверстия работающей газонокосилки при отсутствии задней крышки;
 - n) запрещается транспортировать газонокосилку при работающем электродвигателе;
 - o) прежде чем удалить засор из выходного отверстия, отключите газонокосилку:
 - перед тем как осмотреть, очистите либо обслужить газонокосилку, отключите ее от сети;
 - удалите засор, прежде чем снова запустить машину, осмотрите ее на предмет повреждений и в случае необходимости выполните ремонт либо замену поврежденных элементов;
 - при повышенных вибрациях осмотрите газонокосилку;
 - p) отключение газонокосилки от сети:
 - при необходимости уйти с места выполнения работ.
- e) отключите газонокосилку от электросети, вытащив вилку провода из сетевой розетки, если необходимо:
 - оставить газонокосилку без присмотра;
 - удалить засор;
 - выполнить осмотр, чистку и техобслуживание;
 - выполнить осмотр машины после контакта режущего механизма с посторонним предметом;
 - f) изучите инструкции по технике безопасности при эксплуатации газонокосилки;
 - g) рекомендации:
 - необходимо подключить машину к цепи источника электропитания, оборудованного устройством защитного отключения (УЗО) с установкой по току не более 30 мА;
 - h) при повреждении питающего провода его необходимо заменить, обратившись в уполномоченный сервисный центр по обслуживанию и ремонту оборудования;
 - i) к работе с газонокосилкой не допускаются дети, лица с ограниченными физическими возможностями, страдающие психическими расстройствами и заболеваниями опорно-двигательного аппарата, а также лица, не имеющие навыков работы с машиной (без присмотра ответственных);
 - j) запрещается позволять детям играть с газонокосилкой.

Техническое обслуживание и хранение:

- a) чтобы обеспечить надлежащее эксплуатационное состояние машины, нельзя допускать ослабления затяжки крепежных винтов и болтов;
- b) регулярно проверяйте исправность травосборника газонокосилки;
- c) в случае необходимости замените изношенные либо вышедшие из строя защитные кожанки.

Инструкции по технике безопасности при эксплуатации газонокосилки:

- a) запрещается эксплуатировать газонокосилку при повреждении либо износе изоляции питающего провода;
- b) запрещается подключать питающий провод с поврежденной изоляцией к электрической сети либо дотрагиваться до провода, находящегося под напряжением. Повреждение изоляции может привести к поражению оператора электрическим током;
- c) запрещается дотрагиваться до ножа до полной остановки машины после отключения ее от сети;
- d) не допускайте попадания провода на ножи газонокосилки — это может привести к повреждению изоляции питающего провода и стать причиной поражения электрическим током;

ПРЕДУПРЕДИТЕЛЬНЫЕ ЗНАЧКИ



Прежде чем приступить к эксплуатации газонокосилки, изучите настоящее руководство.



Не допускайте к машине посторонних лиц.



Будьте внимательны! Режущий нож продолжает вращаться еще некоторое время после отключения газонокосилки от сети.

Следует отключить машину от сети при повреждении питающего провода, а также при необходимости выполнить ТО.



Не допускайте попадания сетевого провода на режущие ножи.



Внимание! Запрещается совать руки либо ноги под защитные кожухи машины во время ее работы.

Внимание! Вращающиеся элементы оборудования!



Класс защиты II



Запрещается утилизировать газонокосилку аналогично ТБО. Утилизация машин производится на специализированных пунктах приема электротехнического оборудования.



Техническое описание

Газонокосилка		IERM 1434	IERM 1638
Номинальное напряжение	B~	230-240	230-240
Номинальная мощность	Вт	1400	1600
Скорость без нагрузки	мин ⁻¹	3600	3500
Ширина скашивания	мм	340	380
Высота скашивания	мм	25/35/45/55/65	25/35/45/55/65
Емкость травосборника	л	35	45
Масса	кг	10,6	12
Уровень звукового давления	дБ (А)	81 [К3,0 дБ (А)]	80 [К3,0 дБ (А)]
Уровень акустической мощности	дБ (А)	96	96
Вибрация	м/с ²	3,3 [К1,5 м/с ²]	3,4 [К1,5 м/с ²]

Класс защиты:  / IPX4

Вибрационные характеристики

- Согласно стандартным акустическим испытаниям, значение удельной вибрационной активности газонокосилок не выходит за пределы разрешенных значений.
- Значение удельной вибрационной активности машины позволяет рассчитать продолжительность рабочих циклов и отдыха.
- В ходе эксплуатации газонокосилки значение удельной вибрационной активности изменяется в зависимости от режимов ее работы.
- Примечание. В целях предупреждения возникновения сосудистой пульсации во время косьбы необходимо делать перерывы.

Не допускайте повышения уровня шума либо вибрации до предельно допустимых значений!

- Запрещается эксплуатировать технически неисправные газонокосилки.
- Регулярно очищайте машину от грязи и выполняйте ТО.
- Адаптируйте методику выполнения стрижки под машину.
- Не перегружайте газонокосилку, регулярно устраивайте перерывы в работе.
- При возникновении необходимости осмотрите узлы и агрегаты машины.
- Во время перерывов и после окончания работы отключайте машину от сети.
- Используйте защитные перчатки.



Используйте средства защиты органов слуха. Шум машины может стать причиной потери слуха.

Значения шумовых показателей машины регламентированы Законом о безопасности продукции (ProdSG, Германия) и соответствующими директивами ЕС. Уровень звукового давления в непосредственной близости от газонокосилки может превышать 80 дБ (А). В этом случае при работе необходимо воспользоваться средствами защиты органов слуха.

Внимание! Пользуйтесь средствами защиты органов слуха! Эксплуатируйте установку в соответствии с положениями местного законодательства.

Сборка

В настоящем руководстве приведены инструкции по сборке и безопасной эксплуатации машины. Изучите эти инструкции. Масса машины в сборе составляет порядка 10 кг. Распакуйте машину, при необходимости обратитесь к другим лицам за помощью. Во избежание травматизма при транспортировке газонокосилки к месту выполнения работ не прикасайтесь к острым ножам машины.

Комплектность поставляемой продукции

Распакуйте газонокосилку, убедитесь, что содержимое упаковки соответствует следующему заявленному перечню:

- 2 части рукоятки;
- 2 крепежных болта;
- 2 барашковых винта;
- 2 винта;
- травосборник;
- крышка травосборника;
- защитная крышка;
- 2 зажимные скобы для сетевого шнура.

Если крепежных винтов в комплекте нет или они повреждены, обратитесь в продавца.

Сборка рычажного блока управления (рис. 1–5)

1. Прежде чем приступить к эксплуатации газонокосилки, необходимо собрать и подключить рычажный блок управления машины (см. рис. 5).
2. Поместите блок управления так, чтобы направляющий паз крепления на ручке газонокосилки вошел в направляющую канавку на корпусе рычажного блока управления, движением вверх установите блок на штатное место (рис. 2 + 4).
3. С помощью зажимных скоб (рис. 3) закрепите блок на штатном месте, корпус блока не должен выступать за пределы габаритной линии, показанной на рис. 4.
4. Установив блок, слегка потяните его вниз, чтобы удостовериться, что он плотно и правильно закреплен.

Монтаж (рис. А)



Важные сведения! Прежде чем приступить к сборке газонокосилки, убедитесь, что комплектность вспомогательного оборудования в упаковке соответствует заявленному выше перечню.

1. Поместите концы нижней части рукоятки 6 в отверстия в корпусе газонокосилки, закрепите ее с помощью крепежных винтов (А1).
2. Прикрепите компенсатор натяжения сетевого провода 4 к верхней части рукоятки 3 (А2).
3. С помощью винтов прикрепите верхнюю часть рукоятки 3 с рычажным блоком управления 5 к нижней части рукоятки 6 (А3).
4. Верхняя часть рукоятки 3 регулируется по высоте. Рукоятку можно устанавливать в положениях I и II (А3).

Примечание. К рукоятке шнур крепят с помощью фиксаторов 12.

Поместите шнур в компенсатор натяжения провода 4, чтобы он провисал (за исключением моделей серии GB).

Убедитесь, что при снятии/установке рукоятки провод не перекручивается. **Не роняйте рукоятки.**

Сборка травосборника (рис. В)

1. Прикрепите ручку к крышке травосборника (В1).
2. Поместите концы ручки в проушины на крышке травосборника, надавите до появления характерного щелчка — ручка встала на штатное место (В2).
3. Крышку травосборника устанавливают, как показано на рис. В3 + В4: начните установку с заднего края крышки. Установив крышку на штатное место, закрепите ее с помощью защелок. Убедитесь, что крышка не перекошена (В3 + В4).
4. Прикрепите травосборник к корпусу газонокосилки, как показано на рисунке В5:
 - а) поднимите защитную крышку 8 (В4-а);
 - б) убедитесь, что выходное отверстие не засорено посторонними предметами;
 - с) прикрепите собранный травосборник 7 к корпусу газонокосилки, как показано на рис. В4-б;
 - д) поверх травосборника установите защитную крышку. Травосборник должен устанавливаться на штатное место без заедания.

Примечание. Газонокосилку можно использовать без травосборника, в этом случае **защитная крышка 8** должна находиться в опущенном положении.

Регулировка высоты скашивания травы (рис. С)



Внимание: отпустите рычаг управления газонокосилки 1, дождитесь полной остановки машины.

Теперь можно приступить к регулировке высоты скашивания травы. Внимание: лезвие режущего аппарата газонокосилки вращается еще несколько секунд после отключения машины, что может привести к получению травм.

Высота скашивания регулируется выставлением высоты передних и задних колес (С1 и С2).

Выведите рычаг регулировки высоты положения колес 13 из зацепления с зубчатой планкой и, надавливая или поднимая его вверх, задайте нужную высоту скашивания. После выполнения регулировки рычаг автоматически возвратится на штатное место, войдя в зацепление с зубчатой планкой.

Газонокосилка имеет пять ступеней регулировки по высоте скашивания травы.

ПРИМЕЧАНИЕ

Рекомендуется стричь газоны, задав среднюю высоту скашивания травы.

Скашивание травы на слишком низком срезе может сказаться на качестве стрижки и сборки травы.

ВЫСОТА СКАШИВАНИЯ ПОЛОЖЕНИЕ КОЛЕС

Низкая	25 мм
Низкая — средняя	35 мм
Средняя	45 мм
Средняя — высокая	55 мм
Высокая	65 мм

Включение и выключение газонокосилки (рис. D)



Прежде чем снова включить машину, убедитесь, что ножи режущего аппарата машины остановились. Запрещается включать и сразу же выключать газонокосилку.

Включение

- Нажмите и удерживайте кнопку 2. Потяните рычаг включения 1 к рукоятке, как показано на рис. D.
- Отпустите кнопку 2.

Выключение

- Отпустите рычаг включения 1.

Внимание! Ножи режущего устройства продолжают вращаться еще некоторое время после выключения машины. Запрещается прикасаться к рабочим узлам машины до полной их остановки.

Кошение (рис. E)

Для удобства скашивание начинают от ближайшей к источнику электропитания точки, двигаясь к противоположному краю обрабатываемого участка перпендикулярно к источнику электропитания, при этом сетевой провод должен все время находиться на стороне газонокосилки, проходящей по скошенной части участка (рис E).



Внимание! Запрещается эксплуатировать газонокосилку длительно под предельно допустимой нагрузкой. Если во время скашивания обороты двигателя под нагрузкой резко упали, необходимо прекратить косьбу и с помощью регулировочного рычага установить большую высоту скашивания. Не используйте газонокосилку слишком долго, регулярно устраивайте перерывы в работе. В противном случае машина может выйти из строя.

ПРИМЕЧАНИЕ. Электродвигатель имеет систему отключения, которая срабатывает при заедании лезвий режущего устройства либо превышении предельно допустимого значения нагрузки. Если электродвигатель автоматически выключился, отключите газонокосилку от сети. Система защитного отключения сбросится в исходное положение после возвращения рычага управления 1 в исходное положение. Устранив причину остановки электродвигателя, необходимо несколько минут подождать, пока настройки системы автоматического отключения сбросятся в исходное положение. Во время ожидания не следует трогать рычаг управления 1, так как это продлит время сброса настроек системы в исходное положение. После выполнения данной операции работу можно

продолжить. Если газонокосилка снова автоматически отключилась, следует дополнительно увеличить высоту скашивания травы.

Техническое обслуживание



Внимание! Прежде чем удалить травосборник, отключите газонокосилку от сети.

Примечание. Для продления срока службы и надежности функционирования газонокосилки необходимо выполнить следующие операции:

проверить машину на наличие видимых неполадок: ослабление винтовых соединений, смещение либо повреждение лезвий режущего аппарата, повреждение или износ компонентов оборудования;

проверить правильность крепления защитных кожухов и убедиться в том, что они не повреждены;

прежде чем приступить к эксплуатации газонокосилки, выполните ТО.

Если, несмотря на регулярное ТО, газонокосилка вышла из строя, обратитесь в уполномоченный сервисный центр.



Внимание! При необходимости замены режущего лезвия обратитесь в уполномоченный сервисный центр.



Внимание! Запрещается выполнять регулировку либо сборку узлов и агрегатов газонокосилки, если она подключена к сети.

Прежде чем приступить к выполнению операций по обслуживанию либо сборке машины, отключите ее от сети, вытащив сетевой провод из розетки.

Хранение

С помощью чистой щетки и ветоши очистите машину от грязи и пыли. Запрещается для чистки использовать воду, растворители либо полироли. Удалите траву и посторонние предметы из вентиляционных отверстий машины.

Положите машину на бок и очистите режущее устройство. Образовавшуюся в области режущего устройства травяную корку удаляют куском дерева либо пластика.

Хранить машину следует в сухом месте. Не ставьте на машину других предметов. Открутите крепежные винты 5 и удалите верхнюю часть рукоятки 3.

Не допускайте перекручивания провода во время монтажа либо демонтажа верхней части рукоятки газонокосилки. Не роняйте рукоятку.

Диагностика неисправностей

В нижеприведенной таблице представлен перечень возможных неисправностей газонокосилки. Если после выполнения соответствующих операций устранить неполадку не удалось, обратитесь к уполномоченный сервисный центр по обслуживанию и ремонту оборудования, расположенному на территории вашей страны.

Внимание! Прежде чем приступить к выявлению причины отказа газонокосилки, отключите ее от сети электропитания.		
Неполадка	Предполагаемая неполадка	Способ устранения
Машина не запускается	Отсутствует электропитание	Подключите газонокосилку к сети
	Неисправна сетевая розетка	Замените розетку
	Поврежден шнур электропитания машины	Проверьте шнур, при необходимости замените его
	Перегорел предохранитель	Замените предохранитель
	Задан слишком низкий уровень скашивания травы	Увеличьте высоту скашивания травы
	Сработала система защитного отключения электромотора	Дайте машине остыть и увеличьте высоту скашивания. Во время паузы не трогайте рычаг управления 1 , так как это продлит время сброса настроек системы автоматического отключения в исходное положение Дайте машине остыть и увеличьте высоту скашивания травы
Машина работает с перебоями	Поврежден шнур электропитания машины	Проверьте шнур, при необходимости замените его
	Повреждена внутренняя система изоляции машины	Обратитесь к местному агенту по сервисному обслуживанию
	Сработала система защитного отключения газонокосилки	Дайте машине остыть и увеличьте высоту скашивания травы. Дайте машине некоторое время остыть, увеличьте высоту скашивания травы. Во время паузы не трогайте рычаг 1 , так как это продлит время сброса настроек системы автоматического отключения в исходное положение
Резкое падение оборотов электродвигателя газонокосилки под нагрузкой	Высота скашивания слишком мала	Увеличьте высоту скашивания травы (смотрите раздел «Установка высоты скашивания»)
	Режущие ножи затупились	Замените лножи (см. раздел «Техобслуживание режущего устройства»)
	Внутри машины образовался засор	Удалите засор (см. раздел «Послеэксплуатационное обслуживание / Хранение»)
	Ножи установлены некорректно	Установите ножи корректно (см. раздел «Техобслуживание режущего аппарата»)
Режущее лезвие не вращается	Режущие ножи заело	Удалите засор
	Винт крепления режущего ножа не затянут	Подтяните винт крепления режущего ножа
Повышенная вибрация/шумы	Винт крепления режущего ножа не затянут	Подтяните винт крепления режущего ножа
	Режущий нож поврежден	Замените нож

Утилизация отходов и охрана окружающей среды

Утилизируйте отработанное устройство надлежащим образом. Отключите сетевой кабель, чтобы предотвратить неправомерное использование. Не выбрасывайте устройство вместе с другими бытовыми отходами. В целях охраны окружающей среды сдайте его в пункт сбора электрических отходов. Местные ответственные органы власти могут предоставить вам адреса и время работы таких пунктов. Также сдайте упаковочные материалы и изношенные комплектующие части в соответствующие пункты сбора.



Только для стран ЕС

Не выбрасывайте электроинструменты в бытовые отходы!

В соответствии с Европейской директивой 2012/19/ЕС «Об утилизации отработанного электрического и электронного оборудования» и ее реализацией в национальном законодательстве, использованные электроинструменты следует собирать отдельно для экологически совместимого повторного использования. Вторичная переработка как альтернатива возвращению:

Вместо возвращения электрооборудования владельцы обязуются принять участие в надлежащей его переработке при отказе от права собственности на него. Отработанное оборудование также может быть сдано в пункты сбора, которые распоряжаются им в соответствии с национальными законами об управлении вторичной переработкой и отходами. Это не относится к принадлежащим утилизируемым устройствам комплектующим деталям и вспомогательному оборудованию, не содержащему электрических компонентов.

Запасные части

Пожалуйста, свяжитесь с нашим сервисным отделом, если вам требуются комплектующие или запасные части.

При работе с данным устройством не используйте не рекомендованные нами запчасти. Использование не рекомендованных нами запчастей может привести к серьезным травмам персонала или повреждению устройства.

При заказе запчастей требуется предоставить следующую информацию:

- тип устройства;
- серийный номер изделия

Гарантия

На данный электрический инструмент компания предоставляет конечному пользователю – независимо от обязательств продавца по договору купли-продажи – нижеследующие гарантии.

Гарантийный срок составляет 24 месяца с момента передачи устройства, что должно быть подтверждено оригиналом документа покупки. В случае коммерческого использования и передачи в аренду гарантийный срок сокращается до 12 месяцев. Данная гарантия не распространяется на быстроизнашивающиеся части, на аккумуляторные батареи и дефекты, вызванные использованием непригодных комплектующих, на ремонт с использованием запасных частей, выполненных не производителем, на использование силы, удары и разломы, а также на злонамеренную перегрузку двигателя. Гарантийная замена распространяется только на дефектные детали, а не на комплектные устройства. Гарантийный ремонт должен осуществляться исключительно уполномоченными сервисными партнерами или сервисной службой компании. В случае вмешательства неуполномоченного персонала гарантия утрачивает силу.

Все почтовые и транспортные расходы, а также любые другие последующие расходы покрываются клиентом.

Декларация соответствия ЕС



Мы, компания **Ikra GmbH, Schlesierstraße 36, D-64839 Münster - Germany**, настоящим под свою личную ответственность заявляем, что продукция, а именно **газонокосилки серии IERM 1434 и IERM 1638**, включая их модификации, являющиеся предметом настоящей декларации, отвечает основным требованиям безопасности и нормам санитарно-гигиенических директив **2006/42/EC** («Машины, механизмы и машинное оборудование»), **2014/30/EU** («Кабельное оборудование»), **2011/65/EU** (по ограничению содержания опасных веществ; RoHS) и **2000/14/EC+2005/88/EG** (директива по шумам). Чтобы обеспечить инженерно-техническое исполнение требований безопасности и санитарно-гигиенических норм директив ЕС, оборудование изготовлено с учетом следующих стандартов и технических спецификаций:

- EN 62233:2008; EK9-BE-52:2007; EK9-BE-34:2004**
- EN 60335-2-77:2010; EN 60335-1:2012**
- AfPS GS 2014:01 PAK**
- EN 55014-1:2006+A1:2009+A2:2011; EN 55014-2:1997+A1:2001+A2:2008**
- EN 61000-3-2:2006+A1:2009+A2:2009; EN 61000-3-3:2013**
- EN 50581:2012**

	IERM 1434	IERM 1638
Измеренное значение акустического шума	90 dB(A)	91,8 dB (A)
Предельно допустимое значение согласно стандарту составляет	96 дБ (A)	96 дБ (A)

Компетентные учреждения: Intertek Testing & Certification Ltd. (уполномоченный орган 0359)

Метод выполнения оценки соответствия, приложение VI / Директива 2000/14/EC

Год выпуска продукции указан на паспортной табличке, его также можно дополнительно узнать по серийному номеру товара.

Münster, 11.09.2017

Matthias Fiedler, Senior Product Manager Ikra GmbH

Учет техдокументации: Ikra GmbH, Schlesierstrasse 36, 64839 Münster, Germany

KAZALO	Stran
Sestavni deli	1 - 3
Slike	4 - 8
Pravilna uporaba	SI-1
Splošna varnostna navodila za električne stroje	SI-2
Simboli	SI-4
Tehnični podatki	SI-5
Montaža	SI-6
• Vsebina pošiljke	
• Montaža prestavne enote	
• Montaža	
• Montaža koša za travo	
Nastavitev višine košnje	SI-6
Zagon in ustavitev	SI-6
Košnja	SI-7
Vzdrževanje	SI-7
Shranjevanje	SI-7
Odpravljanje napak	SI-8
Odstranjevanje odpadkov in varstvo okolja	SI-9
Nadomestni deli	SI-9
Garancijski pogoji	SI-9
Izjava o skladnosti	SI-9

PRAVILNA UPORABA

Kosilnica je primerna za uporabo v privatnih gospodinjstvih.

Kosilnice za privatne vrtove so kosilnice, ki v enem letu praviloma ne opravijo več kot 50 delovnih ur in se v prvi vrsti uporabljajo za košnjo TRAVNATIH POVRŠIN IN TRAT, vendar ne javnih površin, parkov, igrišč ali kmetijskih oziroma gozdarskih površin.

Pogoj za pravilno uporabo kosilnice je upoštevanje proizvajalčevih navodil. Priročnik vsebuje navodila za servis in vzdrževanje ter uporabo.

Pomembno

Kosilnice ne uporabljajte za obrezovanje grmičkov in živih mej ali rezanje oziroma seklanje plezalk ali košnjo trave na strešnih vrtovih, v balkonskih koritih ali za čiščenje poti. Poleg tega kosilnice ne uporabljajte za seklanje obrezanih dreves in žive meje.

Kosilnice prav tako ne uporabljajte kot kultivator ali za ravnanje zemlje, na primer krtin.



Ta naprava ni namenjena osebam (vključno z otroki), z zmanjšanimi fizičnimi, senzoričnimi in mentalnimi sposobnostmi, ali osebam brez izkušenj in znanja, razen v primeru, da jih za njihovo varnost odgovorna oseba nadzoruje ali jim daje navodila za uporabo naprave. Otroke je treba nadzorovati, da se ne igrajo z napravo.

Spošna varnostna navodila za električne stroje



Opozorilo! Preberite vsa potrebna varnostna navodila!

Neupoštevanje varnostnih navodil lahko povzroči električni udar, opekline in/ali težke poškodbe.

Skrbno shranite varnostna navodila tako, da jih boste vedno imeli pri roki.

Napačna uporaba kosilnice je lahko nevarna! Kosilnica lahko težko poškoduje upravljavca in druge osebe. Za zagotavljanje ustrezne varnosti in učinkovitosti pri uporabi kosilnice upoštevajte opozorila in varnostna navodila. Upravljavec je odgovoren za upoštevanje opozoril in varnostnih navodil v priročniku in na kosilnici. Kosilnice ne uporabljajte, če koš za travo ali varnostne naprave niso pravilno nameščeni.

Pred zagonom

- Natančno preberite vsa navodila. Seznanite se z upravljalnimi elementi ter pravilno uporabo stroja
- Kosilnice ne smejo uporabljati otroci ali osebe, ki ne poznajo navodil. Upoštevajte krajevne predpise o najnižji starosti upravljavcev.
- Nikoli ne kosite, če so v bližini druge osebe, posebej otroci ali živali.
- Upravljavec je odgovoren za nesreče ali nevarne situacije z drugimi osebami in za njihovo lastnino.

Priprava

- Pri košnji vedno nosite zaprte čevlje in dolge hlače. Nikoli ne kosite bos ali v odprtih sandalih.
- Temeljito preglejte območje za košnjo in odstranite vse predmete, ki jih kosilnica lahko zagradi in zaluča.
- OPOZORILO:** pred uporabo preverite obrabljenost in poškodovanost rezil, sornikov rezil ter rezalne enote. Obrabljena ali poškodovana rezila ter sornike zamenjajte v kompletu ter tako ohranite ravnotežje.

Delovanje

- Motorja ne zaganjajte v ozkih prostorih, kjer se lahko začnejo nabirati hlapi ogljikovega monoksida.
- Kosite samo podnevi ali pri ustrezni umetni svetlobi.
- Izogibajte se košnji mokre trave.

- Na strmini pazite na ravnotežje.
- Pri košnji hodite in ne tecite.
- Rotacijske stroje s kolesi vedno vodite prečno na strmino in ne navzgor in navzdol.
- Pri menjavi smeri bodite zelo previdni.
- Ne kosite na zelo strmem terenu.
- Pri obračanju ali vleki kosilnice k sebi bodite zelo previdni.
- Če je treba kosilnico za transport nagniti ter pri vožnji čez netravnote površine in transport kosilnice do območja za košnjo in nazaj ustavite rezila.
- Kosilnice nikoli ne uporabljajte s poškodovanimi varnostnimi napravami ali brez njih, na primer odvodnika in/ali koša za travo.
- Motor previdno zaženite v skladu z navodili in pri tem pazite, da so vaše noge varno oddaljene od rezil.
- Pri zagonu motorja kosilnice ne nagibajte razen, če jo je treba ob zagonu nagniti. V tem primeru je ne nagnite več, kot je potrebno in dvignite samo del, ki je oddaljen od vas.
- Rok in nog ne približujte vrtečim delom. Redno čistite izmetno odprtino.
- Kosilnice nikoli ne dvigujte ali prenašajte s prižganim motorjem.
- Motor ugasnite pred odstranjevanjem blokade ali čiščenjem zamašenega izmeta,
 - pred pregledom, čiščenjem ali vzdrževanjem kosilnice,
 - po naletu na oviro. Kosilnico preglejte in jo pred ponovno uporabo popravite,
 - pri neobičajnih vibracijah kosilnice (tako preverite).
- Ugasnite motor
 - preden zapustite kosilnico.

Vzdrževanje in shranjevanje

- Za zagotavljanje varnega delovanja stroja redno pregledujte, da so matice, sorniki in vijaki trdno priviti.
- Redno preverjajte morebitno obrabljenost ali spremembo oblike koša za travo.
- Iz varnostnih razlogov zamenjajte vse obrabljene ali poškodovane dele.

Varnostna opozorila za kosilnico

- Kosilnice ne uporabljajte s poškodovanimi ali obrabljenimi kabli.
- Poškodovanega kabla ne vstavljajte v vtičnico. Poškodovanega kabla ne prijemajte, dokler ga niste odstranili iz vtičnice. Poškodovan del lahko povzroči stik z deli pod napetostjo.

SI | Navodila za uporabo

- c) Rezil se lahko dotaknete šele po odklopu stroja z električnega omrežja in popolnem mirovanju rezil.
- d) Podaljške zavarujte pred rezili. Rezila lahko poškodujejo kable in povzročijo stik z deli pod napetostjo.
- e) Kosilnico odklopite z električnega omrežja (to pomeni, da iz vtičnice izvlecite vtič):
 - vedno, ko kosilnice ne boste imeli pod nadzorom,
 - pred odstranjevanjem blokade,
 - pred pregledom, čiščenjem ali vzdrževanjem kosilnice,
 - po naletu na oviro,
 - pri neobičajnih vibracijah.
- f) Natančno preberite navodila za varno uporabo stroja.
- g) Priporočila
Kosilnico lahko priklopite samo na električno omrežje z zaščitnim Fi-stikalom s sprožilnim tokom 30 mA.
- h) Poškodovan kabel lahko zamenjata samo proizvajalec ali pooblaščen servis.
- i) Osebe, ki zaradi svoje fizične, senzorične ali duševne sposobnosti ter neizkušenosti oziroma nevednosti niso sposobne varno uporabljati stroja, naj tega uporabljajo le pod nadzorom, oziroma po navodilih izkušene osebe.
- j) Otroke imejte vedno pod nadzorom in preprečite, da bi se s strojem igrali.

SIMBOLI



Pred uporabo preberite vsa navodila.



Prepričajte se, da se nihče ne zadržuje v bližini stroja.



Posebej bodite pozorni na ostra rezila. Rezila se po izklopu stroja še nekaj časa vrtijo.

Pred vzdrževanjem ali pri poškodovanem kablu iz vtičnice izvlecite vtič.



Električni kabel zavarujte pred rezili.



Med delovanjem stroja rok in nog ne vstavljajte v odprtine.

Opozorilo!
Vrteča rezila.



Zaščitni razred II



Odslužene električne stroje in njihove električne dele zbirajte ločeno ter jih odnesite na posebno zbirališče za recikliranje.



Tehnični podatki

Kosilnica		IERM 1434	IERM 1638
Nazivna napetost	V~	230-240	230-240
Število vrtljajev v prostem teku n_0	min^{-1}	3600	3500
Nazivna moč	W	1400	1600
Širina rezil	mm	340	380
Višina košnje	mm	25/35/45/55/65	25/35/45/55/65
Prostornina koša za travo	L	35	45
Teža	Kg	10,6	12
Raven zvočnega tlaka	dB (A)	81 [K3,0 dB(A)]	80 [K3,0 dB(A)]
Raven zvočne moči	dB (A)	96	96
Vibracije	m/s^2	3,3 [K1,5 m/s^2]	3,4 [K1,5 m/s^2]

Vrsta zaščite:  / IPX4

Emisije

- Navedena emisijska vrednost vibracij je izmerjena v skladu z normiranim postopkom in se lahko uporablja za primerjavo z drugimi električnimi stroji.
- Navedena emisijska vrednost vibracij se lahko uporablja tudi za določevanje potrebnih premorov med delom.
- Navedena emisijska vrednost vibracij se lahko med dejansko uporabo električnega stroja razlikuje od navedenega podatka in sicer glede na način uporabe stroja.
- Pozor: za preprečevanje motenj v prekrivtvi rok zaradi vibracij pravočasno naredite premor.

Hrup in vibracije omejite na najnižjo vrednost!

- Uporabljajte samo neoporečne stroje.
- Stroj redno vzdržujte in čistite.
- Delo prilagodite stroju.
- Stroja ne preobremenjujte.
- Stroj naj po potrebi pregleda strokovnjak.
- Če stroja ne uporabljate, ga ugasnite.
- Uporabljajte rokavice.



Uporabljajte zaščito za ušesa. Hrup lahko povzroči izgubo sluha.

Podatki o emisijah hrupa v skladu z zakonom o varnosti izdelkov oziroma ES-smernico: raven zvočnega tlaka na delovišču lahko preseže 80 dB (A). V tem primeru so potrebni ukrepi za zaščito pred hrupom. (Npr. uporaba zaščite za ušesa.)

Upošteвайте: po nemškem odloku o zaščiti pred hrupom strojev od septembra 2002 aparata ne smete uporabljati v stanovanjskih predelih ob nedeljah in praznikih ter med delavnikih od 20. do 7. ure.

Dodatno upošteвайте še državne zakone o zaščiti pred hrupom!

Montaža

Navodila opisujejo pravilno montažo in varno uporabo stroja, zato jih natančno preberite. Po montaži stroj tehta približno 10 kg. Za odstranjevanje stroja iz embalaže potrebujete dodatno pomoč. Pri nošenju kosilnice bodite zelo previdni: rezila so ostra.

Vsebina pošiljke

Stroj previdno vzemite iz embalaže in preverite prisotnost naslednjih delov:

kosilnica z deli za ročaj

- 2 spodnja ročaja
- 2 sornika
- 2 modula nastavnega kolesa
- 2 vijaka
- koš za travo
- pokrov koša za travo
- nastavek koša za travo
- 2 sponki za kabel

Če deli ali vijaki manjkajo, se obrnite na pooblaščen servis.

Montaža prestavne enote (slika 1 - 5)

1. Pred uporabo kosilnice je treba namestiti prestavno enoto na ročaju, kot prikazuje slika 5.
2. Zarezo enote usmerite na vodilo ter enoto potisnite do zadnjega ročaja (slika 2 + 4).
3. Ko sta sponki prestavne enote (slika 3) na položaju, kjer je enoto mogoče pritrčiti na ročaju in je dosežena prikazana montažna linija (slika 4), lahko enoto pritrдите.
4. Prestavno enoto po pritržitvi premaknite v obratno smer in preverite, ali je pravilno nameščena.

Montaža (slika A)



Pomembno! Pred montažo kosilnice na podlagi zgornjih informacij preverite opremo in se prepričajte, da je popolna.

1. Spodnja ročaja 6 vstavite v ustrezno odprtino in pritrđite z vijakoma (A1).
2. Pripravo za razbremenitev kabla 4 pritrđite na zgornjem ročaju 3 (A2).
3. Zgornji ročaj 3 s sorniki in krilatim vijakom 5 privijte na spodnja ročaja 6 (A3).
4. Višina zgornjega ročaja 3 je nastavljiva. Na razpologo je položaj I ali II (A3).

Nasvet: za pritrđitev kabla na ročaj se prepričajte, da ste uporabili sponki za kabel 12.

Kabel pritrđite na pripravo za razbremenitev 4 in pazite na dovolj velik prehod. (Ne pri modelih GB.)

Pazite, da se kabel pri odpiranju/zapiranju zgornjih ročajev ne uklešči. Ročajev ne spuščajte.

Montaža koša za travo (slika B)

1. Ročaj potisnite v držalo zgornjega pokrova koša za travo, da se zaskoči (B1).

2. Nastavek koša za travo potisnite v zarezo na spodnjem delu koša, da se zaskoči (B2).
3. Za pritrđitev posameznih sponk pokrova koša za travo začnite na zadnjem delu. Preverite, da so vse sponke na pravem položaju (B3 + B4).
4. Vgradnja sestavljenega koša za travo v kosilnico (B5)
 - a) Dvignite pokrov izmeta 8 (B5-a).
 - b) Preglejte, da je izmetni kanal čist in brez ostankov trave.
 - c) Sestavljen koš za travo 7 namestite na ustrezne točke na kosilnici, glejte sliko (B5-b).
 - d) Prepričajte se, da je pokrov izmetne odprtine zgoraj na košu za travo. Pazite, da je koš za travo na pravem položaju.

Nasvet: Če trave ne želite zbirati, lahko delate tudi brez koša za travo. V tem primeru mora biti **pokrov izmetne odprtine 8** na spodnjem položaju.

Nastavitev višine košnje (slika C)



Opozorilo: pred nastavitvijo višine izpuscite prestavno ročico 10 in počakajte, da se motor ustavi. Rezila se po izklopu stroja še nekaj sekund vrtijo. Vrteča rezila lahko povzročijo poškodbe.

Višino košnje nastavite z dviganjem ali spuščanjem sprednjih in zadnjih koles (C1&C2).

V ta namen ročico 13 potisnite navzven ter nastavite željeno višino košnje. Nato ročico izpuscite tako, da se varno zaskoči.

Pri tem modelu je na voljo 5 višin košnje.

NASVET

Za večino trat je priporočljiva srednja višina.

Pri prenizki košnji se poslabšata kakovost trate in zbiranje pokošene trave.

VIŠINA KOŠNJE

Nizka	25 mm
Nizka do srednja	35 mm
Srednja	45 mm
Srednja do visoka	55 mm
Visoka	65 mm

POLOŽAJ KOLES

Zagon in ustavitev (slika D)

Pred ponovnim vklopom se prepričajte, da se rezila ne vrtijo več. Kosilnice ne vklaplajte in izklaplajte prehitro.

Zagon:

- Pritisnite in držite varnostno tipko 2. Prestavno ročico 1 potisnite do ročaja (D).
- Izpuscite varnostno tipko 2.

Ustavitev:

- Izpuscite prestavno ročico 1.

Opozorilo: rezila se po izklopu stroja še nekaj časa vrtijo. Pred dotikanjem počakajte, da se vsi deli stroja ustavijo.

Košnja (slika E)

Košnja bo lažja, če boste začeli v bližini vtičnice in nato od tam nadaljevali. Travo kosite pravokotno na vtičnico, električni kabel pa vedno položite na že pokošeno stran (E).



Opozorilo: motorja med košnjo ne preobremenite, posebej v ekstremnih pogojih. Če motor težko dela, se zmanjša število vrtljajev in zvok motorja se spremeni. V tem primeru takoj prenehajte s košnjo, izpuscite prestavno ročico ter povišajte višino košnje. V nasprotnem primeru se lahko stroj poškoduje.

OPOZORILO: stroj ima varnostno izklopno stikalo, ki se aktivira pri blokadi rezil ali preobremenitvi motorja. V tem primeru ustavite stroj in iz vtičnice izvlecite vtič. Varnostno izklopno stikalo prestavite nazaj tako, da izpuscite prestavno ročico 1. Odstranite oviro in pred nadaljevanjem košnje počakajte nekaj minut na ponovno vzpostavitev varnostnega stikala. V tem času ne premikajte prestavne ročice 1, saj se v tem primeru čas vzpostavitve varnostnega stikala podaljša. Če se kosilnica ponovno ugasne, povečajte višino košnje in tako zmanjšajte obremenitev motorja.

Vzdrževanje



Opozorilo: pred odstranjevanjem koša za travo ugasnite kosilnico in iz vtičnice izvlecite vtič.

Nasvet: za dolgo življenjsko dobo in zanesljivo delovanje redno izvajajte naslednja vzdrževalna dela.

Preverite, ali je kosilnica mogoče poškodovana, na primer odvita, odstranjena ali poškodovana rezila, odviti spoji ter obrabljeni ali poškodovani deli.

Preverite, ali so vsi pokrovi in varnostne naprave nepoškodovani in pravilno nameščeni.

Pred uporabo kosilnice izvedite vsa potrebna vzdrževalna dela in popravila. Če kosilnica kljub rednemu vzdrževanju ne deluje, se obrnite na pooblaščen servis.



Opozorilo: za menjavo rezil se obrnite na pooblaščen servis



Opozorilo: montažnih in nastavitvenih del nikoli ne izvajajte, če je kosilnica priključena na električno omrežje. Vedno se prepričajte, da je tipka za vklop izklopljena in električni vtič ni vstavljen v vtičnico.

Shranjevanje

Zunanost kosilnice očistite z mehko krtačo in krpo. Ne uporabljajte vode, razredčil ali sredstev za poliranje. Odstranite travo in umazanijo, posebej iz prezračevalnih odprtin.

Stroj položite na stran in očistite območje rezil. Stisnjeno travo med rezili odstranite z lesenim ali plastičnim delom. Stroj shranite na suho mesto. Na stroj ne shranjujte drugih predmetov.

Odvijte krilati vijak ter zaprite zgornja pokrova 3.

Prepričajte se, da kabli pri zapiranju in odpiranju zgornjih ročajev ne vklenejo ali zapletejo. Ročajev ne spuščajte.

Odpravljanje napak

Pri nepravilnem delovanju kosilnice lahko napake preverite in odpravite s pomočjo spodnje tabele. Če napake ne morete odpraviti sami, se obrnite na pooblaščen servis.

Opozorilo: pred iskanjem napak ugasnite stroj in iz vtičnice izvlecite vtič.		
Simptom	Možni vzrok	Pomoč
Stroj ne deluje.	Izklopljena električna energija	Vklopite električno energijo.
	Poškodovana vtičnica	Uporabite drugo vtičnico
	Poškodovan podaljšek	Preglejte kabel in ga po potrebi zamenjajte. Zamenjajte varovalko.
	Poškodovana/pregorela varovalka	Povečajte višino košnje ter nagnite kosilnico.
	Kosilnica je v visoki travi	Počakajte, da se stroj ohladi in povečajte višino košnje.
	Aktivirano zaščitno stikalo motorja Aktivirano varnostno izklopno stikalo	Počakajte nekaj minut, da se motor ohladi in povečajte višino košnje. V nobenem primeru ne premaknite prestavne ročice 1, saj se v tem primeru podaljša čas ponovne vzpostavitve varnostnega stikala.
Stroj deluje s prekinitvami	Poškodovan podaljšek.	Preglejte kabel in ga po potrebi zamenjajte. Obrnite se na pooblaščen servis.
	Poškodovani kabli v stroju	Počakajte, da se stroj ohladi in povečajte višino košnje.
	Aktivirano zaščitno stikalo motorja Aktivirano varnostno stikalo	Počakajte nekaj minut, da se motor ohladi in povečajte višino košnje. V nobenem primeru ne premaknite prestavne ročice 1, saj se v tem primeru podaljša čas ponovne vzpostavitve varnostnega stikala.
Stroj kljub delovanju motorja ne deluje pravilno	Premajhna višina košnje	Povečajte višino košnje. (Glejte nastavitve višine košnje.)
	Topa rezila	Zamenjajte rezila. (Glejte vzdrževanje rezil.)
	Močno zamašena spodnja stran stroja	Očistite stroj. (Glejte po košnji/shranjevanje.)
	Obrnjena montaža rezil	Pravilno namestite rezila. (Glejte vzdrževanje rezil.)
Rezila se ne vrtijo	Blokirana rezila	Odstranite blokado.
	Odvite matice/sorniki rezil	Privijte matice/sornike rezil.
Prekomerne vibracije/hrup	Odvite matice/sorniki rezil	Privijte matice/sornike rezil.
	Poškodovana rezilat	Zamenjajte rezila.

Odstranjevanje odpadkov in varstvo okolja

Odsluženo žago pravilno odstranite. Odstranite priključni kabel, da bi preprečili zlorabo. Naprave ne odstranite v gospodinske odpadke, temveč jo zaradi varstva okolja oddajte na zbirno mesto za električne naprave. Pristojna občina vas bo z veseljem obvestila o naslovih in delovnih časih. Tudi embalažo in izrabljen pribor oddajte na predvidenih zbirnih mestih.



Samo v državah EU

Električnih orodij ne odvrzite v gospodinske odpadke!

Skladno z evropsko Direktivo 2012/19/ES o odpadni električni in elektronski opremi in njenem prenosu v nacionalno zakonodajo morate izrabljena električna orodja zbirati ločeno in jih oddati v okolju prijazno recikliranje.

Alternativa recikliranja k zahtevi po vračilu:

Lastnik električne naprave je, alternativno namesto vračila, zavezan k sodelovanju pri pravilni ponovni uporabi v primeru prenosa lastništva. Staro napravo lahko tudi odda na zbirnem mestu, ki opravi odstranjevanje v smislu nacionalne sheme recikliranja in zakonodaje o ravnanju z odpadki. To ne velja za dele pribora izrabljenih naprav in pripomočke, ki ne vsebujejo električnih delov.

Nadomestni deli

Če potrebujete opremo ali nadomestne dele, se obrnite na naš servis.

Za delo s to napravo ne uporabljajte dodatnih delov razen tistih, ki jih priporoča naša družba. Drugače lahko upravljavci ali osebe, ki so v bližini, utrpijo resne poškodbe, ali pa pride do poškodb naprave.

Pri naročanju nadomestnih delov navedite naslednje podatke:

- Tip naprave
- Številka artikla naprave

Garancijski pogoji

Za to električno napravo dajemo garancijo, neodvisno od obveznosti in dolžnosti prodajalca iz kupne pogodbe, do kupca:

Garancijski čas znaša 24 mesecev in se začne z nakupom, ki se dokazuje z originalnim računom. Pri komercialni uporabi ali izposoji se garancijski čas zniža na 12 mesecev. Garancija ne zajema delov, ki se hitro obrabijo, škode, akumulator, ki je nastala zaradi uporabe napačnih priključkov, popravil z neoriginalnimi rezervnimi deli, uporabe sile, udarcev in zloma ter namerne preobremenitve motorja. Zamenjava v okviru garancije zajema samo poškodovane dele in ne celega aparata. Garancijska popravila lahko opravlja samo pooblaščen delavnik ali servisna služba. Pri tujem posegu garancija preneha veljati.

Pošttnina, stroški pošiljanja in posledični stroški so breme kupca.

ES-izjava o skladnosti



Podjetje **Ikra GmbH, Schlesierstraße 36, D-64839 Münster - Germany** na lastno odgovornost izjavlja, da je **Električna kosilnica IERM 1434 v IERM 1638**, na katere se izjava nanaša, v skladu z ustreznimi varnostnimi in zdravstvenimi zahtevami smernice o strojih **2006/42/ES**, smernice o elektromagnetni združljivosti **2014/30/EU**, **2011/65/EU** direktiva o RoHS in smernice o hrupu **2000/14/ES+2005/88/EG**. Za ustrezno spreminjanje varnostnih in zdravstvenih zahtev v smernicah ES so uporabljene naslednji standardi in/ali tehnične specifikacije:

EN 62233:2008; EK9-BE-52:2007; EK9-BE-34:2004

EN 60335-2-77:2010; EN 60335-1:2012

AfPS GS 2014:01 PAK

EN 55014-1:2006+A1:2009+A2:2011; EN 55014-2:1997+A1:2001+A2:2008

EN 61000-3-2:2006+A1:2009+A2:2009; EN 61000-3-3:2013

EN 50581:2012

	IERM 1434	IERM 1638
Izmerjena raven zvočne moči	90 dB(A)	91,8 dB (A)
Zagotovljena raven zvočne moči	96 dB (A)	96 dB (A)

Preizkusno mesto: Intertek Testing & Certification Ltd. (Notified Body 0359)

Postopek ugotavljanja skladnosti je v skladu z dodatkom VI / smernica 2000/14/ES.

Leto izdelave je natisnjeno na tipski ploščici in se dodatno lahko ugotovi na podlagi zaporedne serijske številke.

Münster, 11.09.2017

Matthias Fiedler, Senior Product Manager Ikra GmbH

Hranjenje tehnične dokumentacije: Ikra GmbH, Schlesierstrasse 36, 64839 Münster, Germany

Turiny

Puslapis

Dalių pavadinimai	1 - 3
Paveikslėliai	4 - 8
Naudojimo paskirtis	LT-1
Bendra elektrinių įrankių saugos informacija	LT-2
Simboliai	LT-4
Techninės specifikacijos	LT-5
Montavimas	LT-6
• Pristatomo produkto komplekto dalys	
• Valdymo bloko sumontavimas	
• Montavimas	
• Žolės konteinerio sumontavimas	
Pjovimo aukščio nustatymas	LT-6
Darbo pradėjimas ir sustojimas	LT-6
Pjovimas	LT-7
Techninė priežiūra	LT-7
Laikymas	LT-7
Gedimų paieška	LT-8
Atliekų šalinimas ir aplinkos apsauga	LT-9
Atsarginės dalys	LT-9
Garantija	LT-9
EB atitikties deklaracija	LT-8

Naudojimo Paskirtis

Vejapjovė yra skirta naudoti privačiuose soduose.

Privačiuose soduose naudojamos vejapjovės yra tokios vejapjovės, kurių metinė naudojimo trukmė paprastai neviršija 50 valandų ir kurios visų pirma naudojamos prižiūrėti **VEJOMS**, tačiau ne visuomeninės paskirties zonose, parkuose ar sporto aikštelėse ir ne žemės ūkio ar miškininkystės reikmėms.

Tinkamam vejapjovės naudojimui būtina laikytis gamintojo pateiktos naudojimo instrukcijos sąlygų. Naudojimo instrukcijoje išdėstyti aptarnavimo ir techninės priežiūros nurodymai, taip paaiškinama, kaip naudoti prietaisą.

Svarbu

Vejapjovėje negalima genėti krūmų, gyvatvorių ir krūmokšnių, karpyti ar pjaustyti vijoklinių augalų ar vejų soduose ant stogo ar balkono dėžėse, negalima ja valyti pėsčiųjų takų, taip pat negalima naudoti kaip smulkintuvo smulkinti medžiui ar gyvatvorės šakoms.

Be to, vejapjovės negalima naudoti žemei purenti ar dirvos nelygumams, pvz., kurmiarausiams, lyginti.



Asmenys (įskaitant vaikus), kurių fiziniai, jutiminiai ir protiniai gebėjimai sumažėję, taip pat tie, kuriems trūksta patirties ir žinių, negali naudoti šio prietaiso, nebent juos prižiūri ar instruktuoja už jų saugumą atsakingas asmuo.

Bendra elektrinių įrankių saugos informacija



Įspėjimas! Perskaityti visą su sauga susijusią informaciją ir saugos nurodymus!

Nepaisant saugos informacijos ir instrukcijų, galima patirti elektros smūgi, nudegimų ir (ar) rimtų sužalojimų.

Išsaugokite saugos informaciją ir instrukcijas ateičiai.

Netinkamai naudojama, ši vejaplovė gali būti pavojinga! Ji gali sukelti rimtą žalą operatoriui ir kitiems, todėl siekiant užtikrinti pakankamą vejaplovės naudojimo saugumą ir efektyvumą turi būti laikomasi perspėjimų ir saugos instrukcijos. Už šioje instrukcijoje nurodytų perspėjimų ir saugos taisyklių, taip pat ant vejaplovės lipdukų pažymėtų nuorodų laikymąsi atsako operatorius. Nenaudokite vejaplovės, kol nėra tinkamai nustatyta žolės konteinerio arba apsauginio dangčio padėtis.

Mokymasis

- Atidžiai perskaitykite instrukciją. Susipažinkite su valdymo įtaisais ir tinkamu prietaiso naudojimu.
- Niekada neleiskite vaikams ar su šia instrukcija nesupažinusiems žmonėms naudoti vejaplovės. Vietinės taisyklės gali apriboti operatoriaus amžių.
- Nepjaukite žolės, kai netoliese yra žmonių, ypač vaikų, ar naminių gyvūnų.
- Atsiminkite, kad operatorius ar naudotojas yra atsakingas už nelaimingus atsitikimus ar pavojų, sukeltą kitiems asmenims ar jų turtui.

Pasiruošimas

- Žolę pjaukite tik avėdami tinkamą avalynę ir vilkėdami ilgas kelnes. Nedirbkite su prietaisu basomis kojomis ar avėdami atvirą avalynę;
- Gerai apžiūrėkite tą vietą, kur ketinate dirbti su prietaisu, ir pašalinkite visus daiktus, kuriuos veikiantis prietaisas gali nusviesti;
- ĮSPĖJIMAS:** Prieš naudodami prietaisą, visada apžiūrėkite, ar ašmenys, tvirtinimo varžtai ir pjoviklis nėra susidėvėję ar sugadinti. Pakeiskite susidėvėjusius ar sugadintus ašmenis, varžtus, kad užtikrintumėte sklandų prietaiso veikimą;

Eksplotacija

- Žolę pjaukite tik dienos šviesoje arba prie dirbtinio apšvietimo.

- Jeigu tik įmanoma, venkite prietaisu pjauti šlapią žolę.
- Pjaudami žolę, nepsalyskite ant šlaitų.
- Eikite, niekada nebėkite.
- Pjaudami žolę ratinėmis rotacinėmis mašinomis šlaituose, judėkite skersai šlaito, o ne aukštyn ir žemyn.
- Keisdami judėjimo kryptį ant šlaito, būkite ypač atsargūs.
- Negalima pjauti žolės pernelyg stačiuose šlaituose.
- Būkite ypač atsargūs, kai apsuksite vejaplovę arba traukiate ją link savęs.
- Išjunkite vejaplovės ašmenis, jei norite ją pakreipti ir pavaryti kitokių paviršiumi nei žolė arba jei vežatės vejaplovę į žolės pjovimo vietą ir iš jos.
- Nenaudokite vejaplovės su pažeistomis apsauginėmis dangomis arba kai saugos įtaisai, pavyzdžiui, deflektoriai ir (ar) žolės gaudyklės, yra netinkamoje padėtyje.
- Variklį įjunkite atsargiai, pagal instrukciją, kojas statydami toliau nuo ašmenų.
- Nepakreipkite vejaplovės, kai įjungiate variklį, išskyrus tuos atvejus, kai vejaplovė turi būti pakreipiama darbo pradžiai; nepakreipkite daugiau nei būtina ir pakelkite tik tolimesnę dalį.
- Nelaikykite rankų ar kojų arti besisukančių dalių ar po jomis. Visą laiką laikykitės atokiau nuo išmetimo angos.
- Nekelkite ir neneškite vejaplovės veikiant jos varikliui.
- Išjunkite variklį:
 - prieš šalindami užkimšimus ar valydami išmetimo angą,
 - prieš tikrindami, valydami ar taisydami vejaplovę,
 - atsitrenkę į pašalinį objektą, apžiūrėkite vejaplovę, ar neapgadinote, ir pataisykite prieš vėl ją įjungdami ir pradėdami eksploatuoti;
 - jeigu vejaplovė pradeda neįprastai vibruoti (nedelsdami patikrinkite).
- Išjunkite variklį:
 - kai tik paliekate vejaplovę.

Eksplotacija ir laikymas

- Tam, kad dirbant įranga būtų saugi, visos varžlės, varžtai ir sraigčiai turi būti tinkamai prisukti.
- Dažnai tikrinkite, ar žolės gaudyklė nėra nusidėvėjusi ar sugedusi.

- c) Saugiam naudojimui pakeiskite nusidėvėjusias arba sugadintas dalis.

Saugos įspėjimai eksploatuojant vejpajovę:

- a) Nenaudokite vejpajovės, jei laidai yra pažeisti ar susidėvėję.
- b) Nejunkite pažeisto laido prie elektros energijos šaltinio ir nelieskite pažeisto laido, kol jis nėra atjungtas nuo elektros energijos šaltinio. Dėl pažeistos laido izoliacijos gali įvykti kontaktas su kūnu.
- c) Nelieskite asmenų prieš atjungdami prietaisą nuo elektros energijos šaltinio ir kol asmenys visiškai nenustoja judėti.
- d) Įginamieji laidai neturi liestis su asmenimis. Asmenys gali sugadinti laidus ir dėl to gali įvykti kontaktas su kūnu.
- e) Reikia atjungti maitinimą (t. y. ištraukti kištuką iš elektros lizdo):
- paliekant prietaisą be priežiūros,
 - prieš šalinant užsikimšimus,
 - prieš tikrinant, valant ar taisant vejpajovę;
 - atsitrenkus į kokį daiktą,
 - prietaisui ėmus neįprastai vibruoti.
- f) Atidžiai perskaitykite naudojimo instrukciją, kad prietaisą naudotumėte saugiai.
- g) Rekomendacijos:
Jungti mašiną tik prie elektros šaltinio, aprūpinto liekamosios srovės įtaisu su ne didesne kaip 30 mA nustatoma srove.
- h) Jeigu energijos tiekimo laidas yra pažeistas, jį reikia pakeisti specialiu laidu arba montažu, kurį galima įsigyti iš gamintojo arba aptarnaujančio atstovo.
- i) Asmenys (įskaitant vaikus), kurių fiziniai, jutiminiai ir protiniai gebėjimai sumažėję, taip pat tie, kuriems trūksta patirties ir žinių, negali naudoti šio prietaiso, nebent juos prižiūri ar instruktuoja už jų saugumą atsakingas asmuo.
- j) Vaikai turi būti prižiūrimi, kad nežaistų su prietaisu.

SIMBOLIAI



Prieš pradėdami prietaiso eksploataciją, perskaitykite instrukciją.



Neleiskite prie mašinos pašalinių asmenų.



Saugokitės aštrių asmenų. Išjungus variklį, jie tebesisuka.

Ištraukite kištuką iš elektros tinklo prieš techninę apžiūrą arba jei laidas yra pažeistas.



Saugokite lankstų tiekimo laidą nuo asmenų.



Įspėjimas! Nelaikykite rankų ar kojų po mašinos dangčiu, kai ji veikia.

DĖMESIO!
Besisukantys prietaiso elementai!



Saugos klasė II



Šio prietaiso negalima išmesti kartu su įprastinėmis / buitinėmis atliekomis. Išmeskite tik tam skirtoje specialioje surinkimo vietoje.



Techninės specifikacijos

Vejapjovė		IERM 1434	IERM 1638
Vardinė įtampa	V~	230-240	230-240
Tuščiosios eigos greitis n0	min ⁻¹	3600	3500
Vardinė galia	W	1400	1600
Pjovimo plotis	mm	340	380
Pjovimo aukštis	mm	25/35/45/55/65	25/35/45/55/65
Žolės konteinerio talpa	L	35	45
Svoris	Kg	10,6	12
Garso slėgio lygis	dB (A)	81 [K3,0 dB(A)]	80 [K3,0 dB(A)]
Garso galios lygis	dB (A)	96	96
Vibracija	m/s ²	3,3 [K1,5 m/s ²]	3,4 [K1,5 m/s ²]

Apsaugos klasė: □ / IPX4

Emisijos

- Nurodyta vibracijos vertė nustatyta standartizuotu bandymų metodu ir ją galima palyginti su kitais naudojamais elektriniais įrankiais.
- Nurodyta vibracijos emisijos vertė taip pat gali būti reikalinga darbo pertraukų trukmei nustatyti.
- Nurodyta vibracijos emisijos vertė faktinio elektrinio įrenginio naudojimo metu gali skirtis priklausomai nuo įrenginio naudojimo režimo.
- Pastaba. Daromos pertraukos padeda išvengti kraujagyslių pulsacijos plaštakose.

Stenkitės, kad triukšmas ir vibracija būtų minimalūs!

- Naudokite tik tinkamai veikiančią mašiną.
- Mašiną reguliariai prižiūrėkite ir valykite.
- Pritaikykite darbo metodą su mašina.
- Negalima taikyti mašinai per didelį apkrovą.
- Jei reikia, atlikite mašinos apžiūrą.
- Išjunkite prietaisą, kai jo nenaudojate.
- Dėvėkite darbinės pirštines.



Dirbkite su klausos apsaugos priemonėmis. Dėl triukšmo galima netekti klausos.

Triukšmo emisijos informacija pagal Vokietijos gaminių saugos įstatymą (ProdSG) ir EB Mašinų direktyvos reikalavimus: garso slėgio lygis darbo vietoje gali viršyti 80 dB (A). Tokiais atvejais operatoriui reikės naudoti apsaugines priemones nuo triukšmo (tai yra dėvėti ausų apsaugos priemones).

Dėmesio! Apsauga nuo triukšmo! Prašom laikytis vietinių taisyklių, kai eksploatuojate šį prietaisą.

Montavimas

Šioje instrukcijoje paaiškinama, kaip tinkamai sumontuoti ir saugiai naudoti mašiną. Svarbu atidžiai perskaityti šiuos nurodymus. Visiškai sumontuota mašina sveria apie 10 kg. Jeigu būtina, kreipkitės dėl pagalbos išimant iš pakuotės. Būkite atsargūs, kai nešate vejaplovę ant vejos, nes ašmenys yra aštrūs.

Pristatomo produkto komplekto dalys

Atsargiai išimkite mašiną iš pakuotės ir patikrinkite, ar yra tokios dalys:

Vejaplovė su rankena

- 2 rankenos dalys
- 2 varžtai
- 2 rankenos moduliai (sparnuotosios veržlės)
- 2 varžtai
- Žolės konteineris
- Žolės konteinerio dangtis
- Apsauginis dangtis
- 2 laido spausdukai

Jeigu trūksta tvirtinimo varžtų arba jie sugadinti, kreipkitės į gamintoją klientų aptarnavimo telefonu.

Valdymo bloko sumontavimas (1–5 pav.)

1. Prieš naudojant vejaplovę, reikia sumontuoti valdymo bloką ant rankenos svirties, kaip tai parodyta 5 nuotraukoje.
2. Suderinkite valdymo bloko griovelį su kreipiančiuoju bėgiu, pastumkite valdymo bloką link galinės rankenos. (2 + 4 pav.)
3. Spausdukais (3 pav.) pritvirtinkite valdymo bloką ant rankenos svirties, bloko korpusas neturi būti už gabaritinės linijos (parodytos 4 pav.) ribų.
4. Pritvirtinę bloką, patraukite jį priešinga kryptimi, kad įsitikintumėte, jog jis tinkamai pritvirtintas.

Montavimas (A pav.)



Svarbu! Prieš montuodami vejaplovę, patikrinkite papildomas detales pagal pateiktą aukščiau informaciją ir įsitikinkite, kad yra visos papildomos detalės.

1. Įkiškite apatinės rankenos dalies galus 6 į angas vejaplovės korpuse, pritvirtinkite varžtais (A1).
2. Pritvirtinkite laido įtempimo kompensavimo bloką 4 prie viršutinės rankenos dalies 3 (A2).
3. Varžtais ir rankenos modulių 5 pritvirtinkite viršutinę rankenos dalį 3 prie apatinės rankenos dalies 6 (A3).
4. Viršutinės rankenos dalies 3 aukštis reguliuojamas. Rankenos tvirtinamos I arba II padėtyje – pagal poreikį (A3).

Pastaba. Įsitikinkite, kad laidas pritvirtintas spausdukais 12 prie rankenos.

Pritvirtinkite laidą prie įtempimo kompensavimo bloko 4 ir įsitikinkite, kad laidas neįtemptas (išskyrus „GB“ modelius).

Uždėdami / nuimdami rankenas, įsitikinkite, kad neprispaudėte laidų. **Nenumeskite rankenų.**

Žolės konteinerio sumontavimas (B pav.)

1. Primontuokite rankenėlę ant viršutinio gaudyklės dangčio (B1).
2. Stumkite žolės konteinerio įlaidus į griovelius žolės konteinerio dangtyje, kol spragtelėdami jie atsidurs tinkamoje padėtyje (B2).
3. Pradėdami nuo žolės konteinerio užpakalinės dalies, įstatykite žolės konteinerio dangtį į žolės konteinerį pritvirtindami spausdukais. Įsitikinkite, kad visi spausdukai tinkamai išdėstyti (B3+B4).
4. Surinkto žolės konteinerio tvirtinimas prie vejaplovės (B5):
 - a) Pakelkite apsauginį gaubtą 8 (B5-a).
 - b) Įsitikinkite, kad iškrovimo anga yra švari, be šiukšlių.
 - c) Pritvirtinkite visiškai surinktą žolės konteinerį 7 prie užpakalinės korpuso dalies, kaip parodyta paveiksle (B5-b).
 - d) Užvožkite apsauginį dangtį ant žolės konteinerio viršaus ir įsitikinkite, kad žolės konteineris tinkamai uždėtas.

Pastaba. Kai žolė nesurenkama, vejaplovė gali būti naudojama be žolės konteinerio, tokiu atveju **apsauginis gaubtas 8** turi būti nuleistas.

Pjovimo aukščio nustatymas (C pav.)



Įspėjimas. Prieš nustatydami aukštį, atpalaiduokite jungiklio svirtį 1 ir laukite, kol sustos variklis. Išjungus mašiną, ašmenys dar keletą sekundžių tebesisuka, todėl gali sužaloti.

Pjovimo aukštis nustatomas pakeliant arba nuleidžiant priekinius ir užpakalinius ratus. (C1&C2) Atlaisvindami fiksatorių, tuo pat metu kelkite arba spauskite svirtį 13. Atleisus fiksatorių, nustatymas bus užfiksuotas.

Šiame prietaise nustatomi penki skirtingi pjovimo aukščiai.

Pastaba

Daugumai vejų rekomenduojamas vidutinis aukštis. Jei pjausite pernelyg žemame aukštyje, nukentės žolės pjovimo ir surinkimo kokybė.

Pjovimo aukštis	Ratų padėtis
Mažas	25 mm
Nuo mažo iki vidutinio	35 mm
Vidutinis	45 mm
Nuo vidutinio iki didelio	55 mm
Didelis	65 mm

Darbo pradėjimas ir sustojimas (D pav.)



Prieš įjungdami prietaisą dar kartą, įsitikinkite, kad ašmenys nustojo sukstis. Negalima staiga įjungti ir išjungti.

Pradėti:

- Paspauskite ir laikykite saugos mygtuką 2. Spauskite jungiklio svirtį 1 link rankenos (D).

- Atleiskite saugos mygtuką 2.

Sustoti:

- Atleiskite jungiklio svirtį 1.

Išpėjimas: išjungus prietaisą ašmenys neiškarto nustoja sukstis. Prieš liesdami įrankį, įsitikinkite, kad nebedirba nei viena prietaiso dalis.

Pjovimas (E pav.)

Kad pjauti būtų patogų, geriausia pradėti nuo taško, esančio arčiausiai elektros energijos tiekimo šaltinio, ir pjauti tolygiai nuo jo. Pjaukite veją tinkamu kampu nuo elektros energijos tiekimo šaltinio ir laikykite energijos tiekimo laidą toje pusėje, kur žolė jau nupjauta (E).



Išpėjimas: Negalima eksploatuoti vejąpjovės ribine apkrova ilgą laiką. Kai variklio greitis sumažėja ir jūs girdite variklio garso pokytį, nustokite pjovę, atpalaiduokite jungiklio svirtį ir padidinkite pjovimo aukštį. To nepadarius galima sugadinti mašiną.

Pastaba: Variklis yra apsaugotas išjungimo sistema, kuri suaktyvinama, kai užsikemša ašmenys arba jeigu variklis yra perkrautas. Kai tai atsitinka, sustabdykite mašiną ir ištraukite kištuką iš elektros lizdo. Išjungimo sistema persijungs tik tada, kai bus atpalaiduota jungiklio svirtis 10. Pašalinkite kliuvinius ir palaukite kelias minutes prieš pjaudami toliau, kad išjungimo sistema persijungtų. Tuo metu nenaudokite jungiklio svirties 10, nes tai pratęs išjungimo sistemos persijungimo laiką. Jeigu vejąpjovę vėl galima naudoti, padidinkite pjovimo aukštį, kad sumažintumėte variklio apkrovimą.

Techninė priežiūra



Išpėjimas. Sustabdykite vejąpjovę ir ištraukite kištuką iš elektros lizdo prieš nuimdami žolės konteinerį.

Pastaba: Siekdami užtikrinti ilgą ir patikimą prietaiso eksploataciją, reguliariai atlikite tokią priežiūrą:

Patikrinkite, ar nėra akivaizdžių defektų, pavyzdžiui, laisvo, išjudinto ar sugadinto peilio, atsipalaidavusių detalių ir sudėvėtų ar sugedusių komponentų.

Patikrinkite, ar visi dangčiai ir apsauginiai gaubtai yra tinkami ir gerai pritvirtinti prie vejąpjovės.

Prieš naudodami vejąpjovę, atlikite būtinas priežiūros ar remonto darbus.

Jeigu vejąpjovė, nors ir reguliariai techniškai prižiūrima, suges, prašom kreiptis patarimo mūsų pagalbos telefonu.



Išpėjimas. Įsitikinkite, kad norėdami pakeisti ašmenis kreipiatės į profesionalią techninės priežiūros įmonę.



Išpėjimas. Niekada neatlikite jokių surinkimo operacijų ir nieko nereguliuokite, kai vejąpjovę prijungta prie elektros energijos šaltinio. Visada įsitikinkite, kad įjungimo mygtukas išjungtas ir kad maitinimo kištukas ištrauktas iš elektros lizdo.

Laikymas

Kruopščiai nuvalykite mašinos išorę minkštu šepetėliu ir skuduru. Nenaudokite vandens, tirpiklių, mastikų. Pašalinkite visą žolę ir šiukšles, ypač nuo ventiliacijos angų.

Paverskite mašiną ant šono ir išvalykite ašmenų sritį. Jei nupjauta žolė yra suspausta ašmenų srityje, iškrapštykite ją mediniu ar plastikiniu įrankiu. Mašiną laikykite sausoje vietoje. Nedėkite ant jos viršaus jokių daiktų.

Atpalaiduokite rankenėlės modulį 5 ir nuimkite viršutinę rankenos dalį 3. Kai uždedate ar nuimate viršutinę rankeną, įsitikinkite, kad laidai nėra įstrigę ar įsipainioję. Nenumeskite rankenų.

LT | Naudojimosi instrukcija

Gedimų paieška

Toliau pateikiamoje lentelėje nurodoma, ką patikrinti ir ką daryti, jeigu prietaisas neveikia tinkamai. Jeigu nepavyksta nustatyti / pašalinti problemų, kreipkitės į aptarnaujantį atstovą.

Įspėjimas. Prieš ieškodami gedimo, išjunkite prietaisą ir ištraukite kištuką iš elektros lizdo.		
Požymis	Galima priežastis	Pašalinimo būdas
Mašina neveikia.	Išjungta elektros energija.	Ijunkite į elektros energijos šaltinį.
	Sugedęs maitinimo lizdas.	Naudokite kitą lizdą.
	Pažeistas ilginamasis laidas.	Patikrinkite laidą, pakeiskite, jei jis pažeistas.
	Sugedęs saugiklis.	Pakeiskite saugiklį.
	Vejapjovė aukštoje žolėje.	Padidinkite pjovimo aukštį ir pakreipkite vejapjovę.
	Suaktyvinta variklio apsauga.	Luktelėkite keletą minučių, kol atvės, ir padidinkite pjovimo aukštį. Tuo metu nenaudokite jungiklio svirties, nes tai prailgins persijungimo sistemos persikrovimo laiką.
Mašina veikia su pertrūkiais.	Pažeistas ilginamasis laidas.	Patikrinkite laidą, pakeiskite, jei jis pažeistas.
	Pažeistos mašinos vidaus elektros instaliacijos.	Kreipkitės į savo aptarnavimo įstaigą.
	Suaktyvinta variklio apsauga.	Luktelėkite keletą minučių, kol atvės, ir padidinkite pjovimo aukštį. Tuo metu nenaudokite jungiklio svirties, nes tai prailgins persijungimo sistemos persikrovimo laiką.
Vejapjovės variklio apsisukimai staiga sulėtėja.	Per mažas pjovimo aukštis.	Padidinkite pjovimo aukštį (žr. skirsnį apie pjovimo aukščio reguliavimą).
	Atšipę pjovimo ašmenys.	Pakeiskite ašmenis (žr. skirsnį apie ašmenų priežiūrą).
	Užsikimšusi vidinė mašinos dalis.	Išvalykite mašiną (žr. skirsnį apie priežiūrą po pjovimo / laikymą).
	Ašmenys sumontuoti atvirkščiai.	Sumontuokite ašmenis tinkamai (žr. skirsnį apie ašmenų priežiūrą).
Nesisuka pjovimo ašmenys.	Užstrigę ašmenys.	Išvalykite kliuvinį.
	Atsipalaidavo ašmenų veržlė / varžtas.	Priveržkite ašmenų veržlę / varžtą.
Perteklinė vibracija / triukšmas.	Atsipalaidavo ašmenų veržlė / varžtas.	Priveržkite ašmenų veržlę / varžtą.
	Sugadinti pjovimo ašmenys.	Pakeiskite ašmenis.

Atliekų šalinimas ir aplinkos apsauga

Kai įrankis susidėvėjo, jį reikia tinkamai pašalinti. Norėdami išvengti netinkamo naudojimo, išjunkite maitinimo kabelį. Įrankio negalima šalinti kartu su buitinėmis atliekomis. Dėl aplinkosaugos priežasčių, pristatykite įrankį į elektrinių įrankių surinkimo punktą. Jūsų regione atsakingoji institucija gali suteikti informacijos apie tokio punkto adresą ir darbo laiką. Pakuotės medžiagas ir susidėvėjusius priedus taip pat pristatykite į atitinkamą surinkimo punktą.



Tik ES šalims

Elektrinių įrankių neišmeskite kartu su buitinėmis atliekomis!

Remiantis Europos Direktyvos 2012/96/EB dėl elektrinių ir elektroninių įrenginių atliekų ir jų įgyvendinančių nacionalinių teisės aktų nuostatomis, elektrinių įrankių atliekos turi būti surenkamos atskirai, siekiant jas panaudoti aplinkai nekenksmingu būdu.

Perdirbimas ir grąžinimas:

Vietoje to, kad grąžintų elektrinį įrankį, savininkas yra įsipareigojęs prisidėti prie tinkamo įrankio perdirbimo. Įrangos atliekas galima pristatyti į surinkimo punktą, kuriame jos bus pašalintos, laikantis nacionalinių atliekų perdirbimo ir šalinimo teisės aktų nuostatų. Tai nėra taikoma priedams ir papildomai įrangai, kurioje nėra elektrinių dalių.

Atsarginės dalys

Prireikus priedų arba atsarginių dalių, kreipkitės į klientų aptarnavimo skyrių.

Naudodami šį įrankį nenaudokite atsarginių dalių, kurių nerekomenduojame naudoti su įrankiu. Naudojant nerekomenduojamas atsargines dalis, gali kilti sunkių sužalojimų arba įrankio gedimų rizika.

Atsarginių dalių užsakymo metu reikia nurodyti šią informaciją:

- Įrankio tipas
- Įrankio prekės kodas

Garantija

Neatsižvelgiant į pardavėjo įsipareigojimus, nustatytus pirkimo-pardavimo sutartyje, galutiniam šio elektrinio įrankio naudotojui gamintojas suteikia šią garantiją:

Garantijos laikotarpis yra 24 mėn. nuo įrankio perdavimo dienos, kuri yra patvirtinama pirkimo dokumentuose. Jei įrankis naudojamas komercinėje srityje arba nuomai, garantijos laikotarpis yra 12 mėn. Garantijos sąlygos nėra taikomos susidėvintiems dalims ir defektams, kurių atsirado dėl netinkamų priedų naudojimo, ne originalių atsarginių dalių naudojimo, jėgos panaudojimo, trankymo ir laužymo bei neatsakingos variklio apkrovos. Pakeitimas pagal garantijos sąlygas apima tik defektų turinčias dalis, o ne visą įrankį. Garantinio remonto darbai atliekami tik įgaliotuose partnerių servisuose arba bendrovės klientų aptarnavimo skyriuje. Garantija anuluojama, jeigu bet kokius darbus atliko neįgaloti asmenys.

Visas siuntimo arba pristatymo išlaidas bei kitas su tuo susijusias išlaidas turi padengti klientas.

EB atitikties deklaracija



Mes, **Ikra GmbH, Schlesierstraße 36, D-64839 Münster - Germany**, prisiimdami visišką atsakomybę pareiškiame, kad gaminiai **vejapjovės IERM 1434 ir IERM 1638**, kuriems skirta ši deklaracija, atitinka pagrindinius reikiamus saugos ir sveikatos apsaugos reikalavimus, pateiktus direktyvose **2006/42/EG** (mašinių direktyva), **2014/30/EU** (EMS direktyva), **2011/65/EU** (Pavojingų medžiagų naudojimo apribojimo direktyvos) ir **2000/14/EG+2005/88/EG** (triukšmo direktyva) įskaitant pakeitimus. Kad direktyvose nurodyti saugos ir sveikatos apsaugos reikalavimai būtų tinkamai įvykdyti, buvo laikomasi toliau išvardytų standartų ir (ar) techninių specifikacijų:

EN 62233:2008; EK9-BE-52:2007; EK9-BE-34:2004

EN 60335-2-77:2010; EN 60335-1:2012

AfPS GS 2014:01 PAK

EN 55014-1:2006+A1:2009+A2:2011; EN 55014-2:1997+A1:2001+A2:2008

EN 61000-3-2:2006+A1:2009+A2:2009; EN 61000-3-3:2013

EN 50581:2012

	IERM 1434	IERM 1638
Išmatuotas garso galios lygis	90 dB(A)	91,8 dB (A)
Garantuotas garso galios lygis	96 dB (A)	96 dB (A)

Kompetentinga įstaiga: Intertek Testing & Certification Ltd. (paskelbtoji įstaiga 0359)

Atitikties įvertinimo metodas pagal direktyvos 2000/14/EB VI priedą.

Pagamavimo data yra atspausdinta gamyklinėje lentelėje ir taip pat gali būti nustatoma pagal serijinį numerį.

Münster, 11.09.2017

Matthias Fiedler, Senior Product Manager Ikra GmbH

Techninės dokumentacijos tvarkymas: Ikra GmbH, Schlesierstrasse 36, 64839 Münster, Germany

Spis treści

Opis części	1 - 3
Rysunki	4 - 8
Przeznaczenie urządzenia	PL-1
Znaki bezpieczeństwa dotyczące urządzeń elektrycznych	PL-2
Oznakowanie	PL-4
Specyfikacja produktu	PL-5
Montaż	PL6
<ul style="list-style-type: none"> • Dostarczone elementy • Montaż włącznika • Montaż • Montaż kosza na trawę 	
Regulacja wysokości koszenia	PL-6
Uruchomienie i zatrzymanie	PL-7
Koszenie	PL-7
Konserwacja	PL-7
Przechowywanie	PL-7
Usuwanie usterek	PL-8
Usuwanie odpadów i ochrona środowiska	PL-9
Części zamienne	PL-9
Gwarancja	PL-9
Deklaracja Zgodności WE	PL-9

Przeznaczenie urządzenia

Kosiarka została zaprojektowana do pracy w prywatnych ogródkach przydomowych.

Kosiarkami przeznaczonymi do używania w ogródkach przydomowych są kosiarki, których liczba godzin roboczych nie przekracza 50 w ciągu roku i są głównie używane do koszenia trawy i powierzchni zielonych, oraz nie są wykorzystywane do prac publicznych, w parkach lub obiektach sportowych a także w rolnictwie i leśnictwie.

Warunkiem poprawnego użytkowania kosiarki jest zapoznanie się z instrukcją obsługi urządzenia znajdującej się w opakowaniu. Instrukcja obsługi zawiera informacje dotyczące serwisu i eksploatacji urządzenia jak również jego właściwego użytkowania.

Ważne

Kosiarka nie może być używana do koszenia krzaków, żywopłotów i krzewów lub do koszenia i cięcia roślin pnących lub roślin znajdujących się na dachach ogrodowych lub w pojemnikach balkonowych, nie wolno również używać jej do czyszczenia ścieżek ani wykorzystywać jako rąbaczkę do cięcia drzew i żywopłotów. Ponadto nie można używać kosiarki jako kultywator lub do wyrównywania nierównych powierzchni jak np. kretowiska.



Kosiarka nie może być obsługiwana przez osoby (w tym dzieci) o ograniczonych możliwościach fizycznych, zmysłowych lub mentalnych i/lub nieposiadające dostatecznej wiedzy dotyczącej obsługi kosiarki, chyba, że wykonują pracę pod ścisłym nadzorem osoby odpowiedzialnej za ich bezpieczeństwo lub zostały odpowiednio przeszkolone w zakresie bezpiecznej obsługi. Dzieci muszą zawsze znajdować się pod kontrolą w celu zabezpieczenia przed zabawą kosiarką.

Ogólne warunki bezpieczeństwa dotyczące urządzeń elektrycznych



!Ostrzeżenie: Należy przeczytać wszystkie informacje dotyczące bezpieczeństwa oraz instrukcje zapewniające bezpieczne użytkowanie kosiarki!

Nieprzestrzeganie informacji związanych z bezpieczeństwem oraz instrukcji bezpieczeństwa może spowodować szok elektryczny, poparzenia lub poważne obrażenia.

Zatrzymaj informację i instrukcje bezpieczeństwa do wglądu w przyszłości.

Nieprawidłowo użytkowana kosiarka elektryczna może być niebezpieczna! Może spowodować poważne obrażenia u użytkownika lub innych osób, ostrzeżenia i instrukcje bezpieczeństwa muszą być przestrzegane w celu zapewnienia bezpiecznego i wydajnego użytkowania kosiarki elektrycznej. Użytkownik jest odpowiedzialny za przestrzeganie ostrzeżeń i instrukcji dotyczących bezpieczeństwa zawartych w instrukcji obsługi kosiarki.

Nigdy nie używaj kosiarki jeżeli jej kosz do trawy lub osłony są nieprawidłowo zamocowane.

Szkolenie

- Przeczytać uważnie instrukcję bezpieczeństwa. Należy zaznajomić się z elementami kontrolującymi i właściwym użytkowaniem kosiarki elektrycznej.
- Nigdy nie należy pozwalać na używanie kosiarki elektrycznej dzieciom oraz osobom, które nie są zaznajomione z instrukcjami bezpieczeństwa. Lokalne regulacje mogą ograniczać wiek użytkownika.
- Nigdy nie należy obsługiwać kosiarki jeżeli w pobliżu znajdują się ludzie, zwłaszcza dzieci lub zwierzęta.
- Należy mieć świadomość iż osoba obsługująca kosiarkę lub użytkownik ponosi odpowiedzialność za wszelkie wypadki lub powstałe ryzyko w stosunku do innych osób ich własności.

Przygotowanie do pracy

- Podczas koszenia, należy używać solidnego obuwia i długich spodni. Nie obsługiwać urządzenia gdy stopy są odsłonięte lub w odkrytych sandałach.

- Należy gruntownie sprawdzić teren na którym będzie używana kosiarka i usunąć wszelkie przedmioty, które podczas pracy mogą zostać wyrzuczone spod noża pracującego urządzenia.
- OSTRZEŻENIE:** Przed użyciem, należy zawsze przeprowadzić wizualną inspekcję urządzenia w celu upewnienia się czy nóż tnący, śruby mocujące nóż oraz uchwyt noża nie są zużyte lub zniszczone?

Eksploatacja

- Obsługiwać kosiarkę tylko przy dziennym lub sztucznym oświetleniu.
- W miarę możliwości należy unikać koszenia mokrej trawy.
- Zachować stabilną postawę podczas pracy na zboczach.
- Zawsze chodzić, nigdy nie biegać
- W celu zachowania właściwej rotacji pracującego urządzenia należy zawsze kosić trawę w poprzek zbocza, nigdy w górę i na dół.
- Przy zmianie kierunku pracy kosiarki na zboczu należy zachować szczególną ostrożność.
- Nie używać kosiarki na bardzo stromych zboczach.
- Należy zachować szczególną ostrożność podczas przyciągania lub cofania kosiarki w swoim kierunku.
- Należy zawsze wyłączyć nóż tnący podczas przemieszczania przechylonej kosiarki w celach transportowych po powierzchni innej niż trawa oraz podczas transportu z i do miejsca gdzie będzie koszona trawa.
- Nigdy nie używać kosiarki z uszkodzonymi osłonami lub gdy jej elementy ochronne nie znajdują się na odpowiednim miejscu, na przykład kłapa tylna kosza, kosz do trawy.
- Odpalaj silnik ostrożnie zgodnie z instrukcją trzymając stopy z dala od ostrza tnącego.
- Nie przechylaj kosiarki podczas pracy silnika, z wyjątkiem gdy kosiarka musi być przechylona w celu uruchomienia silnika, nie należy przechylać kosiarki bardziej niż jest to absolutnie konieczne a podczas jej podnoszenia należy podnieść tylko tą część, która jest najbardziej oddalona od operatora.
- Trzymać stopy i ręce z dala od części ruchomych kosiarki. Przez cały czas należy utrzymywać układ wylotowy w czystości.
- Nigdy nie należy podnosić i przenosić kosiarki gdy silnik jest włączony.

- o) Należy zawsze zatrzymać silnik i wyłączyć urządzenie z kontaktu: przed przystąpieniem do odblokowania urządzenia lub przed czyszczeniem zapchanego wylotu:
 - przed przystąpieniem do inspekcji urządzenia, przed jego czyszczeniem i ponownym uruchomieniem
 - po uderzeniu w ciało obce i sprawdzić dokładnie kosiarkę czy nie została uszkodzona, w razie konieczności naprawić ją przed jej kolejnym uruchomieniem
 - gdy zaczyna dostawać nietypowe obroty i dokonać dokładnej inspekcji urządzenia. Należy natychmiast sprawdzić kosiarkę jeżeli zaczyna dostawać nietypowe wibracje.
- p) Oddalając się od kosiarki należy zawsze wyłączyć silnik i odłączyć kabel z kontaktu.

Konserwacja i magazynowanie

- a) Należy się zawsze upewnić upewnić czy wszystkie śruby i nakrętki są właściwie dokręcone oraz czy urządzenie jest we właściwym stanie technicznym nadającym się do użytkowania.
 - b) Należy często sprawdzać napełnienie kosza oraz czy nie uległ on deformacji.
 - c) W celu zachowania bezpieczeństwa należy wymienić zużyte i uszkodzone części.
- f) Przeczytaj dokładnie instrukcję obsługi w celu bezpiecznego postępowanie podczas pracy z kosiarką.
 - g) Zalecenia: Podłączać urządzenie tylko do zasilania prądu posiadającego zabezpieczenie w postaci urządzenia różnicowoprądowego (RCE) z uziemieniem nie większym niż 30mA.
 - h) jeżeli kabel zostanie uszkodzony to musi zostać wymieniony na właściwy dostępny u producenta lub serwisanta.
 - i) Urządzenie nie może być używane (włączając dzieci) przez osoby ograniczone psychicznie, fizycznie lub czuciowo lub przez osoby nie posiadającej odpowiedniego doświadczenie lub wiedzy jeżeli wcześniej nie zostały poinstruowane przez osobę z właściwym doświadczeniem i odpowiedzialną za ich bezpieczeństwo.
 - j) Dzieci zawsze powinny znajdować się pod nadzorem, żeby nie używały kosiarki do zabaw.

Ostrzeżenia dotyczące bezpieczeństwa podczas pracy z kosiarką elektryczną:

- a) Nie używaj kosiarki jeżeli kabel jest zużyty lub zniszczony.
- b) Nigdy nie podłączaj uszkodzonego kabla do prądu ani go nie dotykaj przed wyłączeniem go z prądu. Uszkodzony kabel może doprowadzić do kontaktu z elementami przewodzącymi prąd.
- c) Nie dotykaj noża tnącego kosiarki zanim kosiarka nie zostanie wyłączona od zasilania a jej ostrze nie przestanie się całkowicie obracać.
- d) Trzymać kabel zasilający daleko od noży tnących kosiarki. Ostrza tnące mogą spowodować uszkodzenie kabla zasilania i doprowadzić do kontaktu z elementami przewodzącymi prąd.
- e) Należy odłączyć zasilanie (t.z. należy wyciągnąć wtyczkę z kontaktu gdy:
 - oddalamy się od kosiarki i zostaje ona bez nadzoru,
 - przed przystąpieniem do czyszczenia zatoru,

OZNAKOWANIE



Przed przystąpieniem do pracy należy dokładnie zapoznać się z instrukcją obsługi urządzenia.



Osoby i zwierzęta domowe muszą przebywać w bezpiecznej odległości.



Uważaj na ostre noże tnące. Po zatrzymaniu silnika ostrza tnące kosiarki wciąż jeszcze się obracają.

Należy wyciągnąć kabel prądowy od prądu przez przystąpieniem do konserwacji lub gdy kabel został uszkodzony.



Kabel zasilający przechowywać w bezpiecznej odległości od noży tnących kosiarki.



Uwaga! Nie wolno wkładać rąk i nóg pod spód kosiarki podczas jej pracy.

Uwaga! Ruchome elementy elektryczne.



Klasa ochrony II



Urządzenie elektryczne nie może być wyrzucone do pojemnika ze śmieciami gospodarstwa domowego. Urządzenie należy wyrzucić do specjalnego pojemnika przeznaczonego na urządzenia elektryczne.

Dane Techniczne

Kosiarka elektryczna		IERM 1434	IERM 1638
Napięcie	V~	230-240	230-240
Obroty na minutę n_0	obr/min	3600	3500
Moc urządzenia	W	1400	1600
Szerokość koszenia	mm	340	380
Wysokość koszenia	mm	25/35/45/55/65	25/35/45/55/65
Pojemność kosza	L	35	45
Waga	Kg	10,6	12
Poziom ciśnienia akustycznego	dB (A)	81 [K3,0 dB(A)]	80 [K3,0 dB(A)]
Poziom mocy akustycznej	dB (A)	96	96
Wibracje	m/s ²	3,3 [K1,5 m/s ²]	3,4 [K1,5 m/s ²]

Klasa ochrony:  / IPX4

Emisje

- Wartość poziomu wibracji została zmierzona przez standardowe metody pomiarowe i jest porównywalna z innymi urządzeniami elektrycznymi.
- Wartość poziomu wibracji jest konieczna do oszacowania czasu przerw podczas pracy.
- Wartość poziomu wibracji może różnić się od danych wskazanych w instrukcji obsługi w zależności od sposobu użytkowania urządzenia.
- Uwaga: Należy przestrzegać robienia odpowiednich przerw podczas pracy w celu zapobiegnięcia niedokrętniu rąk wywołanych wibracjami

Utrzymywanie wzrostu poziomu hałasu i wibracji na minimalnym poziomie.

- Używać tylko sprawnie działającego urządzenia.
- Dokonywać regularnego przeglądu i czyszczenia urządzenia.
- Dostosować swoje metody robocze do urządzenia.
- Nie należy przegrzewać urządzenia zachowując właściwy czas pracy.
- W razie konieczności należy przeprowadzić inspekcję urządzenia.
- Wyłączać urządzenie kiedy nie jest używane.
- Nosić rękawice robocze.



! - Podczas pracy należy nosić słuchawki na uszach. Wpływ hałasu może spowodować utratę słuchu.

Poziom emisji hałasu zgodny z niemieckim bezpieczeństwem produktu Act (ProdSG) i Dyrektywą maszynową WE: poziom dźwięku akustycznego w miejscu pracy może przekraczać 80dB (A). W takiej sytuacji operator urządzenia wymaga ochrony słuchu w postaci np. nauszników

Uwaga: Ochrona przed hałasem! Używając kosiarki należy zapoznać się z lokalnymi regulacjami prawnymi.

Montaż

Powyższa instrukcja zawiera instrukcje prawidłowego montażu oraz bezpiecznego użytkowania kosiarki. Jest bardzo ważne, żeby dokładnie zapoznać się z instrukcją obsługi.

Waga zmontowanego urządzenia wynosi 10kg. W razie konieczności należy poprosić o pomoc w celu wyciągnięcia urządzenia z opakowania. Należy zachować ostrożność podczas przenoszenia urządzenia do miejsce pracy, ponieważ posiada ostre noże tnące.

Dostarczone elementy

Delikatnie wyciągnąć urządzenie z opakowania i sprawdzić czy posiada wszystkie elementy:

Kosiarka z elementami montażowymi uchwyty

- 2 dolne uchwyty
- 2 śruby
- 2 nakrętki modułowe
- 2 śruby
- kosz do trawy
- kłapa tylna kosza
- gniazdo do zasilania
- 2 klipsy na kabel

Jeżeli brakuje śrub, nakrętek lub uległy one zniszczeniu, wtedy należy się skontaktować z dostawcą kosiarki.

Montaż włącznika (rys. 1-5)

1. Przed przystąpieniem do pracy z kosiarką należy zamontować włącznik na uchwycie kosiarki w taki sposób jak jest pokazane na rysunku 5.
2. Ustawić uchwyt włącznika rowkiem wzdłuż uchwyty górnego kosiarki tak żeby dźwignia łącznika znajdowała się w górnej części uchwyty górnego a następnie go wcisnąć. (rys. 2 i 4)
3. Używając tylko zacisku mocującego znajdującego się na włączniku (rys. 3) należy zamontować włącznik do uchwyty górnego kosiarki (rys. 4).
4. Po zamontowaniu włącznika należy spróbować nim poruszyć w celu sprawdzenia czy został poprawnie i stabilnie zamontowany.

Montaż (rys. A)



! Ważne! Przed przystąpieniem do montażu kosiarki, sprawdź czy zestaw akcesoriów do urządzenia jest kompletny zgodnie z powyższymi informacjami.

1. Umieścić dolny uchwyt 6 w otworze obudowy i zabezpieczyć śrubą mocującą A1.
2. Przymocować uchwyt odciągu kabla 4 do uchwyty górnego kosiarki 3 (A2).
3. Przymocować uchwyt górny 3 za pomocą nakrętek motylkowych 5 do dolnego uchwyty kosiarki 6 (A3).
4. Uchwyt górny 3 jest regulowany. Uchwyt może być ustawiony w dowolnej, wymaganej pozycji I lub II (A3).

Uwaga: Należy sprawdzić czy klipsy zaciskowe kabla zostały przymocowane do uchwyty kosiarki.

Należy przymocować kabel do uchwyty odciągu kabla upewniając się ich kabel posiada odpowiedni luz. (nie dotyczy to angielskich modeli kosiarek).

Upewnić się czy kabel się nie poluzował podczas składania i rozkładania górnego uchwyty kosiarki. **Nie opuszczać uchwyty górnego.**

Montaż kosza na trawę (rys. B)

1. Umieścić uchwyt kosza w górnej części obudowy kosza (B1)
2. Wsunąć język kosza do trawy w otwór mieszczący się w dolnej części kosza tak aby system mocujący click znalazł się na właściwej pozycji.
3. Zaczynając od tylnej części kosza należy przymocować górną pokrywę kosza do spodniej części kosza za pomocą klipsów. Należy się upewnić, iż wszystkie klipsy zostały prawidłowo zamocowane. (B3+B4)
4. Mocowanie złożonego kosza do kosiarki (5):
 - a) Podnieść tylną kłapę kosza 8 (B5-a).
 - b) Należy się upewnić iż wlot do kosza jest czysty i nie zalegają w nim żadne resztki.
 - c) Umieścić kompletnie złożony kosz 7 w tylnej części obudowy kosiarki (rys. B5-b)
 - d) Tylną kłapę zabezpieczającą kosz umieścić z powrotem na górnej części kosza. Należy się upewnić czy kosz od trawy jest prawidłowo zamocowany.

Uwaga: Kosiarka może być używana do koszenia bez zamocowanego kosza, w tym celu należy kłapę kosza opuścić na dół.

Regulacja wysokości koszenia (rys. C)



! Uwaga: Przed zmianą regulacji wysokości koszenia należy zwolnić dźwignię włącznika 1 i poczekać do momentu zatrzymania się silnika. Ostrza noża pozostają w ruchu jeszcze parę sekund po wyłączeniu silnika, ostrza noża mogą spowodować obrażenia.

Wysokość koszenia noża tnącego urządzenia jest regulowana poprzez podniesienie lub obniżenie przednich i tylnych kół. (C1&C2)

należy sprawdzić właściwe działanie dźwigni regulacji wysokości pociągając lub odpychając dźwignię 13. Po zwolnieniu blokady ustawić zatrząsk dźwigni na wymaganej przez użytkownika wysokości.

Występuje 5 poziomów wysokości koszenia.

UWAGA

W większości modeli kosiarek elektrycznych zalecane jest ustawienie wysokości koszenia na poziomie średnim. Ustawiając dźwignię wysokości koszenia na najniższym poziomie można tym spowodować mniejszą wydajność koszenia i mniejsze napełnienie się kosza podczas pracy.

WYSOKOŚĆ KOSZENIA	POZYCJA KÓŁ
niska	25 mm
z niskiej do średniej	35 mm
średnia	45 mm
ze średniej do wysokiej	55 mm
wysoka	65 mm

Uruchamianie i Zatrzymywanie (rys. D)



Upewnij się czy ostrza tnące kosiarki przestały się obracać przed jej ponownym uruchomieniem. Nie należy gwałtownie włączać i wyłączać urządzenia.

Uruchamianie:

- Naciśnij i przytrzymaj przycisk bezpieczeństwa 2. Przyciśnij uchwyt dźwigni włącznika (1) do uchwytu (D).
- Zwolnij przycisk bezpieczeństwa 2.

Zatrzymanie:

- Zwolnij dźwignię włącznika

Ostrzeżenie: Ostrza noża obracają się jeszcze parę sekund po wyłączeniu silnika. Przed dotknięciem jakichkolwiek ruchomych komponentów kosiarki należy się upewnić iż wszystkie części ruchome przestały się poruszać.

Koszenie (rys. E)

W celu wygodniejszego koszenia wskazane jest uruchomienie kosiarki znajdującej się blisko źródła zasilania i obsługiwanie jej z daleka od źródła zasilania. Poruszaj się kosiarką ustawioną prawym kątem do źródła zasilania i odkładaj kabel w stronę z której została już skoszona trawa (E).



Ostrzeżenie: Jeżeli koszenie trawy w ciężkich warunkach wpływa na pracę silnika. Jeżeli obroty pracy silnika podczas pracy wzrastają lub spadają i słychać różnicę w pracy silnika, jeżeli powoduje to zatrzymanie koszenia wtedy należy zwolnić dźwignię włącznika i zwiększyć wysokość koszenia. Niewykonanie powyższego zalecenia może spowodować uszkodzenie kosiarki.

UWAGA: Silnik urządzenia posiada specjalny system ochronny, który powoduje jego zatrzymanie jeżeli ostrza tnące kosiarki zostaną zablokowane podczas pracy lub nastąpi przeciążenie kosiarki.

W wyniku przerwania pracy przez silnik z w/w przyczyn należy wyciągnąć kabel zasilający kosiarki z kontaktu. System ochronny kosiarki pozwoli na ponowne uruchomienie się silnika po zwolnieniu dźwigni włącznika. W wyniku zatrzymania się pracy silnika przez system ochronny należy po wyłączeniu kabla z kontaktu dokładnie przejrzeć i wyczyścić kosiarkę a następnie odczekać kilka minuta przed kolejnym uruchomieniem kosiarki. W tym przypadku nie należy wciskać dźwigni włącznika 10, ponieważ spowoduje to przedłużenie czasu potrzebnego do ponownego uruchomienia kosiarki po jej wcześniejszym wyłączeniu przez system ochronny. Jeżeli system ochronny ponownie wyłączy silnik to w takiej sytuacji należy zwiększyć wysokość koszenia w celu zmniejszenia obciążenia silnika.

Konserwacja



Ostrzeżenie: Przed zdjęciem kosza na trawę należy zatrzymać kosiarkę i wyłączyć kabel zasilający z kontaktu.

Uwaga: W celu zapewnienia długiego i solidnego serwisu, należy przestrzegać regularnie następujących zasad konserwacji:

Sprawdzić: czy nie brakuje żadnego elementu kosiarki lub czy nie uległ on przesunięciu, czy nie uległ uszkodzeniu nóż tnący, czy nie poluzowały się śruby mocujące elementy kosiarki, czy nie uległ uszkodzeniu lub zniszczeniu element urządzenia.

Sprawdzić czy osłony i zabezpieczenia nie są uszkodzone i czy są prawidłowo przymocowane.

Dokonać konserwacji i przeprowadzić wszelkie konieczne naprawy przed ponownym przystąpieniem do użytkowania kosiarki.

Jeżeli podczas dokonywania regularnych czynności związanych z konserwacją urządzenia wystąpił problem i urządzenie nie chce działać to wtedy należy skontaktować się z autoryzowanym serwisem w celu otrzymania właściwej porady.



Ostrzeżenie: W celu wymiany noża tnącego należy zwrócić się do autoryzowanego punktu sprzedaży kosiariek.



Ostrzeżenie: Nigdy nie wolno przeprowadzać jakichkolwiek czynności związanych z naprawą i regulacją kosiarki lub montażem jej części przy włączonym zasilaniu. Zawsze należy się upewnić, iż dźwignia włącznika jest na pozycji wyłączonej a kabel sieciowy jest wyciągnięty z kontaktu.

Przechowywanie

Wyczyścić kosiarkę z zewnątrz za pomocą miękkiej szczotki lub szmatki. Nie używać wody, rozpuszczalników lub środków nabyliczających. Usunąć całą trawę i pozostałe resztki zwłaszcza ze szczeliny wentylatora.

Usuwanie problemów

Poniższa tabela dostarcza informacji o właściwym działaniu urządzenia i na jej podstawie użytkownik może ocenić czy urządzenie pracuje prawidłowo. Jeżeli na podstawie tabeli nie można zidentyfikować problemu wtedy należy skontaktować się z serwisem.

Ostrzeżenie: Przed przystąpieniem do zlokalizowania usterki należy wyłączyć silnik i wyciągnąć kabel zasilający z kontaktu.		
Usterka	Przyczyna usterki	Działanie naprawcze
Urządzenie nie działa	Wyłączone zasilanie	Włączyć zasilanie
	Uszkodzone gniazdo zasilania	Użyć innego gniazda zasilania
	Uszkodzony przedłużacz	Sprawdzić kabel jeśli został uszkodzony to należy go wymienić
	Uszkodzony bezpiecznik	Wymienić bezpiecznik
	System ochronny silnika został aktywowany	Należy odczekać kilka minut w celu ostygnięcia silnika i zwiększyć wysokość koszenia trawy. W tym samym czasie nie należy używać dźwigni włącznika 1 ponieważ spowoduje to przedłużenie czasu potrzebnego do ponownego uruchomienia kosiarki.
Przejściowe zakłócenia w działaniu kosiarki	Uszkodzony przedłużacz	Sprawdzić kabel i w razie uszkodzenia należy go wymienić
	Zniszczone uzwojenie wewnętrzne	Skontaktować się ze serwisem
	System ochrony silnika został aktywowany	Należy odczekać kilka minut w celu ostygnięcia silnika i zwiększyć wysokość koszenia trawy. W tym samym czasie nie należy używać dźwigni włącznika 1 ponieważ spowoduje to przedłużenie czasu potrzebnego do ponownego uruchomienia kosiarki.
Zakłócenia w pracy urządzenia pomimo pracy silnika	Za niska wysokość koszenia	Zwiększyć wysokość koszenia
	Stępione noże tnące	Wymienić nóż tnący (zobacz Konserwacja Noża Tnącego)
	Zapchany spód urządzenia	Wyczyścić maszynę (zobacz Po koszeniu/ Magazynowanie)
	Źle zamontowany nóż tnący	Zamontować nóż tnący poprawnie (zobacz Montowanie Noża Tnącego)
Nóż tnący się nie obraca	Zablokowany nóż tnący	Odblokować nóż tnący
	Poluzowane śruby/nakrętki mocujące	Dokręcić śruby / nakrętki mocujące.
Wysokie wibracje	Poluzowana śruba mocująca noża tnącego	Dokręcić śrubę noża mocującego
	Uszkodzony nóż tnący	Wymienić nóż tnący

Usuwanie odpadów i ochrona środowiska

Po zużyciu się podcinarki należy ją w prawidłowy sposób zutylizować. Należy odciąć przewód w celu zapobieżenia nieprawidłowemu użyciu. Nie wolno wyrzucić podcinarki do odpadów domowych. W celu ochrony środowiska należy ją oddać do punktu odbioru odpadów kłopotliwych. Władze lokalne udostępniają adresy punktów zbiórki i ich czas pracy. Opakowanie i akcesoria także należy zutylizować w sposób bezpieczny dla środowiska.



Tylko dla krajów Wspólnoty Europejskiej

Nie oddawać elektronarzędzi do odpadów bytowych!

Zgodnie z Dyrektywą Europejską 2012/19/EC o odpadach elektrycznych i elektronicznych oraz odpowiadającym im ustawom krajowym zużyte elektronarzędzia muszą być składowane oddzielnie w sposób niestwarzający zagrożenia dla środowiska.

Możliwość alternatywnej utylizacji:

Zamiast zwrotu sprzętu elektrycznego właściciel jest alternatywnie zobowiązany do wzięcia udziału w utylizacji w przypadku zrzeczenia się własności. Zużyty sprzęt może być też zabrany do zakładu utylizacji, który zutylizuje go zgodnie z obowiązującymi przepisami. Nie dotyczy to akcesoriów i wyposażenia dodatkowego bez komponentów elektrycznych

Części zamienne

Jeżeli są potrzebne części zamienne proszę się skontaktować z naszymi punktami serwisowymi bądź też

naszym działem części zamiennych.

Używając tego urządzenia nie wolno stosować innych części zamiennych niż rekomendowane przez nas. Użycie innych części może powodować poważnymi obrażeniami osób lub też zniszczeniem mienia.

Przy zamawianiu części zamiennych będą potrzebna następujące informacje:

- Typ urządzenia
- Numer seryjny urządzenia

Gwarancja

Producent urządzenia udziela gwarancji niezależnie od praw przysługujących konsumentowi zgodnie z poniższymi warunkami:

Okres gwarancji wynosi 24 miesiące od daty zakupu na podstawie oryginalnego dowodu zakupu. Okres ten dotyczy użytkowników będących konsumentami w rozumieniu stosowanej ustawy. W pozostałych przypadkach okres gwarancji wynosi 12 miesięcy. Gwarancją nie są objęte elementy ulegające zużyciu, uszkodzenia będące następstwem niewłaściwego użycia, zastosowania niewłaściwych akcesoriów i nieoryginalnych części zamiennych. Gwarancja obejmuje jedynie wymianę części a nie kompletnego urządzenia. Naprawa może zostać wykonana wyłącznie w autoryzowanym serwisie. Jakakolwiek interwencja osób nieuprawnionych zwalnia producenta z odpowiedzialności gwarancyjnej.

Koszty transportu oraz wszelkie koszty dodatkowe pokrywa użytkownik

Deklaracja Zgodności WE



My, Ikra GmbH, Schlesierstraße 36, D-64839 Münster - Germany, deklarujemy na własną odpowiedzialność, iż produkty Kosiarka Elektryczna IERM 1434 i IERM 1638, do której odnosi się powyższa deklaracja są zgodne z zasadami bezpieczeństwa i wymaganiami Dyrektyw 2006/42/EC (Dyrektywa Maszynowa), 2014/30/EU (EMV-Wytyczne), 2011/65/EU (Dyrektywa dot. RoHS) i 2000/14/EC+2005/88/EG (Dyrektywa Hałasowa) ze zmianami. W celu właściwej realizacji zasad bezpieczeństwa i wymogów zdrowotnych wymienionych w Dyrektywach, spełnione są następujące standardy i wymagania techniczne:

EN 62233:2008; EK9-BE-52:2007; EK9-BE-34:2004

EN 60335-2-77:2010; EN 60335-1:2012

AfPS GS 2014:01 PAK

EN 55014-1:2006+A1:2009+A2:2011; EN 55014-2:1997+A1:2001+A2:2008

EN 61000-3-2:2006+A1:2009+A2:2009; EN 61000-3-3:2013

EN 50581:2012

IERM 1434

IERM 1638

Zmierzony poziom ciśnienia akustycznego:

90 dB(A)

91,8 dB (A)

Gwarantowany poziom mocy akustycznej:

96 dB (A)

96 dB (A)

Instyтуcja wydająca certyfiakt: Intertek Testing & Certification Ltd. (Jednostka Notyfikacyjna 0359)

Metoda oceny zgodności do aneksu VI / Dyrektywa 2000/14/WE

Data produkcji urządzenia jest drukowana na tabliczce znamionowej i może być dodatkowo przywracana przez następujące kolejno po sobie numery seryjne.

Münster, 11.09.2017

Matthias Fiedler, Senior Product Manager Ikra GmbH

Osoba odpowiedzialna za przechowywanie dokumentacji technicznej: Ikra GmbH, Schlesierstrasse 36, 64839 Münster, Germany

SERVICE



Aktuelle Service-Adressen finden Sie immer unter:
Latest service addresses can be found under:
Vous trouvez nos adresses SAV sous:
Las direcciones actuales para asistencia técnica
las encuentran siempre con:

www.ikramogatec.com

DE Ikra Mogatec - Service

c/o Mogatec Moderne Gartentechnik GmbH
Max-Wenzel-Str. 31, 09427 Ehrenfriedersdorf
☎ +49 3725 449-335
✉ +49 3725 449-324

AM UNITOOLS LLC

Davit Anghagit, 4
0002 Yerevan
☎ +374 10 239697
✉ +374 10 239697

AT ikra - Reparatur Service

c/o Mogatec Moderne Gartentechnik GmbH
Max-Wenzel-Str. 31, 09427 Ehrenfriedersdorf
Deutschland
☎ +43 7207 34115
✉ +49 3725 449-324

BE QBC Machinery

Europaplein 19 bus 21
3620 Lanaken
☎ Hotline: 0800 17627

BG GARDEN SPECIALISTS Ltd

2 Lozenski put Str.
Sofia
☎ +359 2 44 11 665

CH Wetec Service und Verkauf AG

Täferstrasse 14
5405 Baden-Dättwil
☎ +41 56 622 74 66
✉ +41 56 622 89 62

CY Lambrou Agro Ltd.

11 Othellos Street, Dalí Industrial Zone
2540 Nicosia
☎ Tel.: +357 22667908
✉ +357 22667157

CZ Drupol

T.G. Masaryka 81/833
277 13 Kostelec nad Labem
☎ +420 326 981 228
✉ +420 326 990 012

DK Bahn-Larsen Skov- Have- og Parkmaskiner

Vinkelvej 28
7840 Høejslev
☎ +45 48 28 70 20

EE Hooldusbuss OÜ

Kabelikopli tee, 5
79221 Kohila vald, Raplamaa
☎ +372 56 678 672

ES Yaros Dau

C/ Puigpaltre nº 48, Polígono Industrial UP4
17820 Banyoles (Girona)
☎ +34 902 555 677
✉ +34 972 57 36 00
Horario: de 09:00 a 13:00 y 15:00 a 18:00

FR Ikra Service France, ZI de la Vigne

20 Rue Hermes, Bâtiment 5
31190 Auterive
☎ +33 5 615078 94
✉ +33 5 342807 78

GB BGR8 Ltd. c/o Seabourne Group

South Portway Close
Round Spinney
GB-Northampton, NN3 8RH
☎ UK/N.Ireland: 0344 824 3524
✉ customerservice@b-gr8.co.uk

GR Panos Vrontanis & Co

3 Molas Street
13671 Aharnes
☎ +30 210 2402020
✉ +30 210 2463300

HR VAR - ERCO d.o.o.

Stipana Vilova 14A
10090 ZAGREB
☎ +385 91 571 3164
✉ +385 1 3454 906

HU Tooltechnic Kft.

Bárd u. 2.
1097 Budapest
☎ +36 1 330 4465
✉ +36 1 283 6550

IN Agritech Floritech Inc.

206 - B Rajindera Arihant Tower
B-1 Community Centre Janak Puri
New Delhi - 110058 / India
☎ +91 11 45662679
✉ +91 11 25597432

IR BGR8 Ltd. c/o Seabourne Group

South Portway Close, Round Spinney
Northampton, NN3 8RH
☎ +353 1890 8823 74
✉ +44 113 385 1115
✉ enquiries@gardenhomepower.com

IT Ikra Service Italia, by BRUMAR

Loc. Valgera 110/B
14100 ASTI (AT)
☎ +39 0141 477309
✉ +39 0141 440385

JO Taha & Qashou Agri Co. (LLC)

205 Mekka Street
Amman 11821, Jordan
☎ +962 6 585 0251
✉ +962 6 582 5728

LT Ikra Mogatec official store / Customer service

Kalvarijų str. 206
Vilnius LT-08314
☎ +37064176434 / +37122338801
✉ info@fokusgroup.lt

LU Bobinage Georges Back

53, Rue Nic. Meyers
4918 Bascharage
☎ +352 507622
✉ +352 504889

MD OLSOM S.R.L.

Mateevici Str., 38/1
2009 Chisinau
☎ +373 22 214075
✉ +373 22 225009

MK FEROELEKTRO D.O.O.

Str.Nikola Parapunov br.35A/3
1000 Skopje
☎ +389 2 3063190
✉ +389 2 3063190

NL Muldertechniek

Noorderkijl 1
9571 AR 2 e Exloermond
☎ +31 599 745024
✉ +31 599 672650

NO Maskin Importeure

Verpetveien 34
1540 Vestby
☎ +47 64 95 35 00
✉ +47 64 95 35 01

PL ikra Service Polska

ul. Ostrogora 18A
01-163 Warszawa
☎ +48 22 4245420 / 22 3926058
✉ +48 22 4335045

PT Branco & Ca, S.A.

Rua Cega, 348/350; S. Bernardo
3810-232 Aveiro
☎ +351 234 340 690
✉ +351 234 342 185
Timetable: 09:00 to 12:30 and
14:00 to 18:30 (except Friday that is 18:00)

RO BRONTO COMPROD S.R.L.

Str. Corneliu Coposu nr. 35-37
400235 Cluj-Napoca
☎ +40 264 435 337
✉ +40 264 406 700

SE ikra Service

Verkstadsgatan 8
57341 Tranås
☎ +46 763 268982
✉ ikrawinbladh@gmail.com

SI BIBIRO d.o.o.

Trzaska cesta 233
1000 Ljubljana
☎ +386 1 256 4868
✉ +386 1 256 4867

SK AGF Invest s.r.o.

Hlinkova 365/39
95201 Vrable 1
☎ +421 02 62 859549
✉ +421 02 62 859052

TR ZİMAŞ Ziraat Makinaları Sanayi ve Ticaret A.Ş.

1202/1 Sokak No:101/G.Yenişehir
35110 İZMİR
☎ +90 232 4580586 - 4591581
✉ +90 232 4572697

UA ikra Україна

ул.Скляренка, 9 оф. 302
04073 Киев
☎ +380 67 2458836
✉ info@ikramogatec.com.ua