

IBF 43

Benzinē krūmapjovē

Benzin Freischneider

Petrol brushcutter

Coupe-bordures à essence

Decespugliatore a benzina

Recortabordes de gasolina

Benzine Bosmaaier

Бензокоса

Бензокоса

DE

Gebrauchsanweisung - Originalbetriebsanleitung
Vor Inbetriebnahme Gebrauchsanweisung lesen!

GB

Operating Instructions - Translation of the original Operating Instructions
Read operating instructions before use!

FR

Mode d'emploi - Traduction du mode d'emploi d'origine
Lire attentivement le mode d'emploi avant chaque mise en service !

IT

Istruzioni per l'uso - Traduzione delle istruzioni per l'uso originali.
Prima della messa in funzione leggere le istruzioni per l'utilizzo!

ES

Instrucciones de Manejo - Traducción de las instrucciones de servicio originales
¡Lea las instrucciones de manejo antes de efectuar la puesta en marcha!

NL

Gebruiksaanwijzing - Vertaling van de originele gebruiksaanwijzing
Voor inwerkingstelling de gebruiksaanwijzing lezen!

RU

Инструкция по эксплуатации - Перевод оригинальной Инструкции по эксплуатации
Перед применением прочитать инструкцию по эксплуатации!

UA

Інструкція по експлуатації - Переклад з оригінальної інструкції з експлуатації
Перед застосуванням прочитати інструкцію з експлуатації!

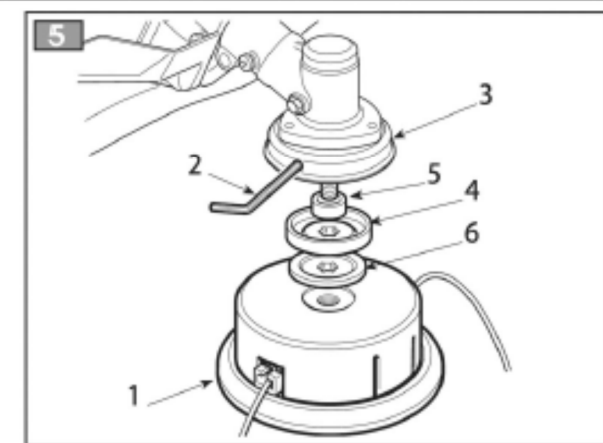
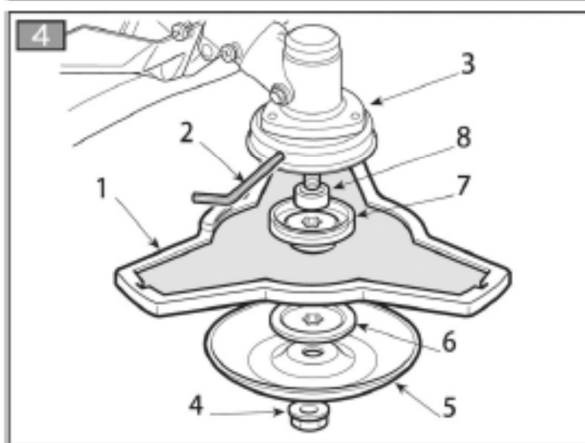
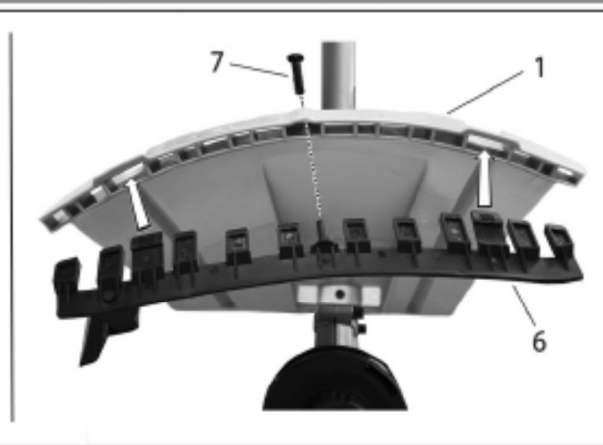
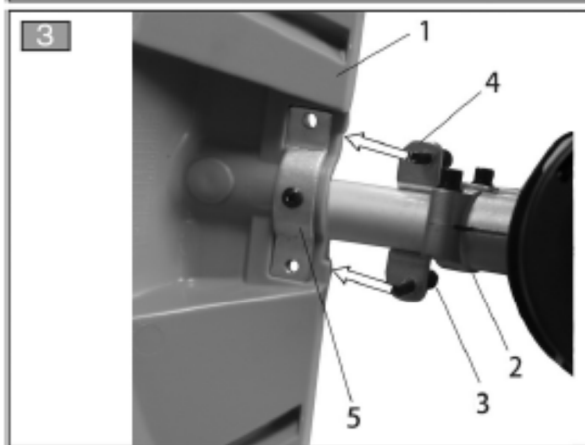
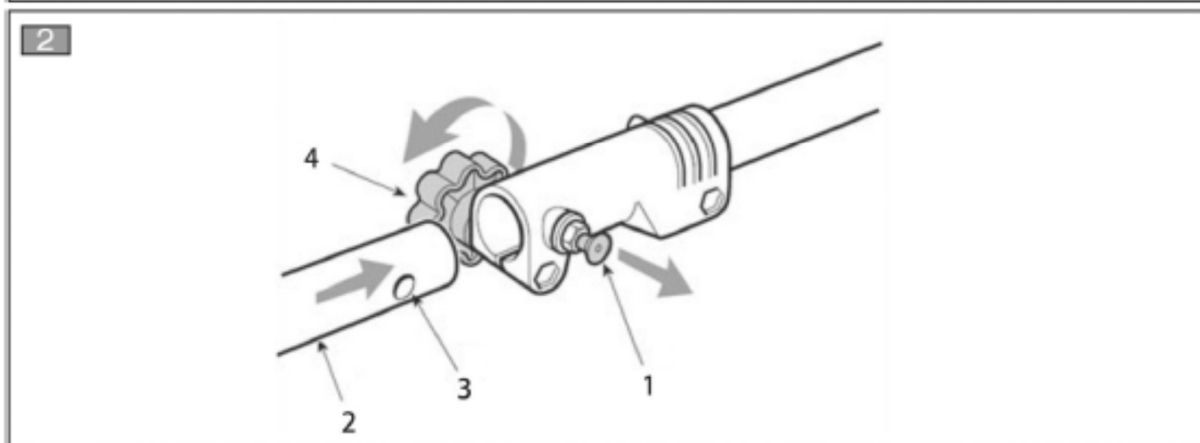
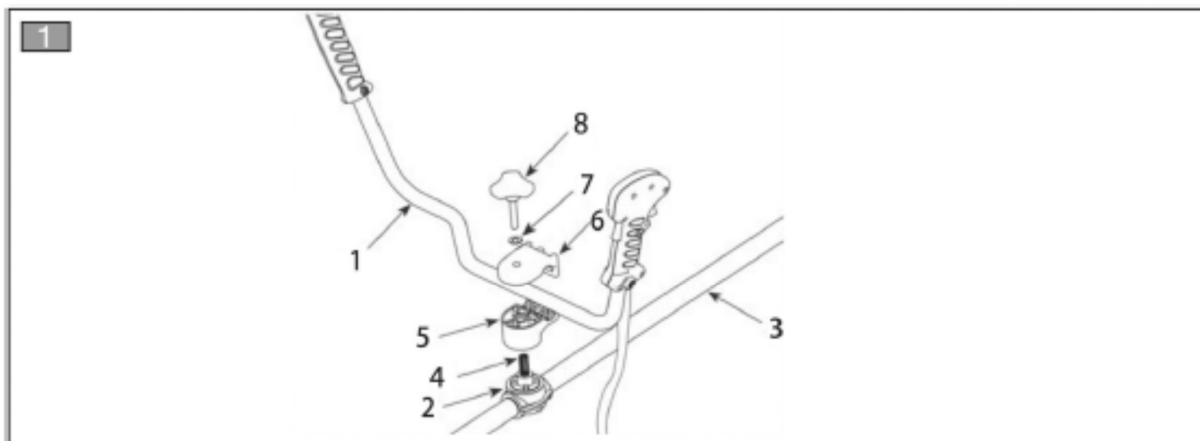
LT

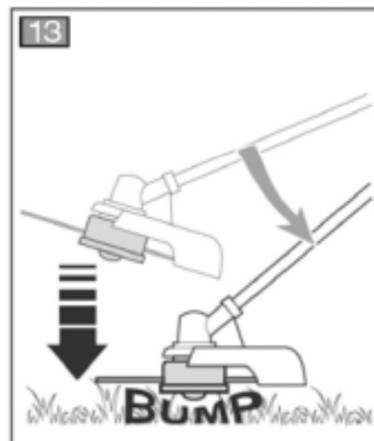
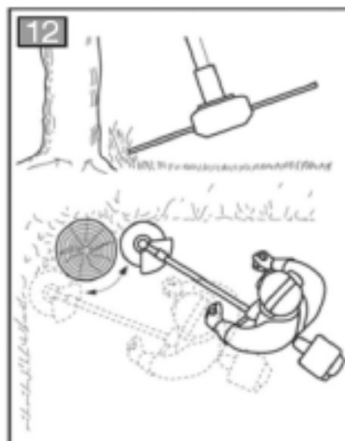
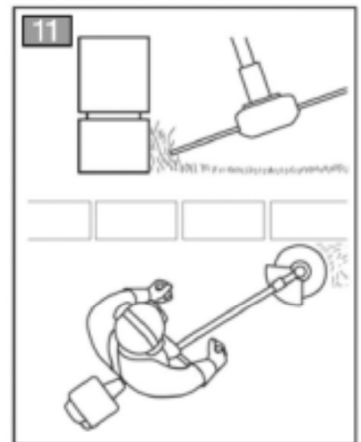
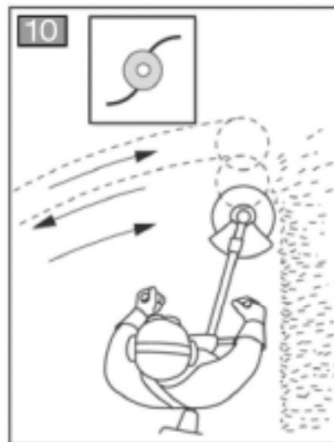
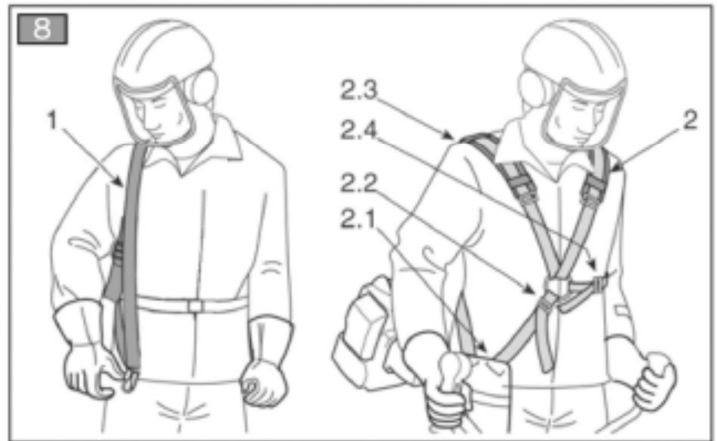
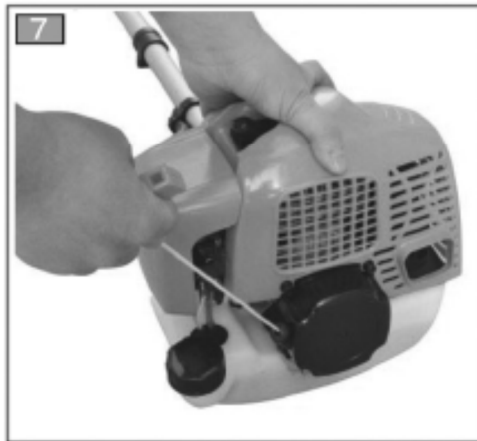
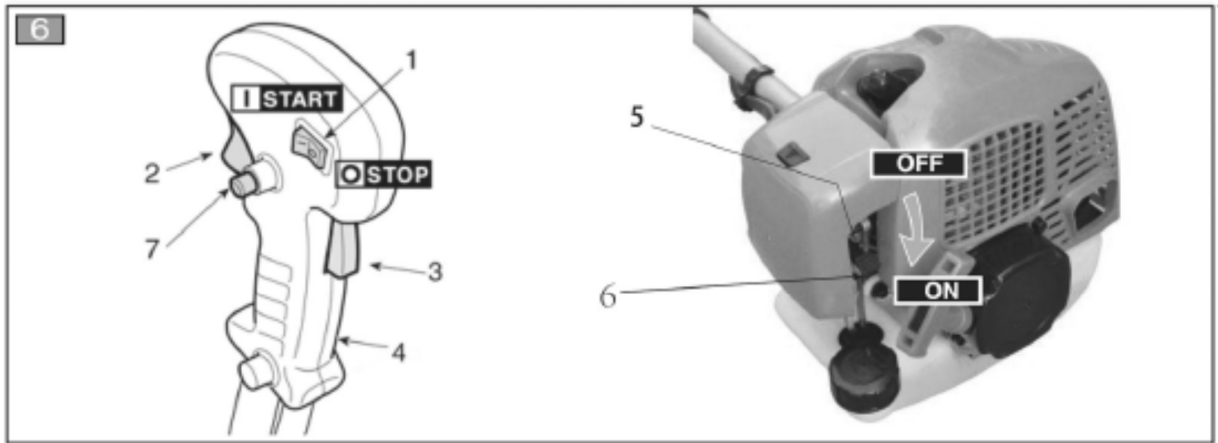
Naudojimo instrukcija. Naudojimo instrukcijos originalo kalba vertimas.
Prieš naudodami įrankį, perskaitykite naudojimo instrukciją.

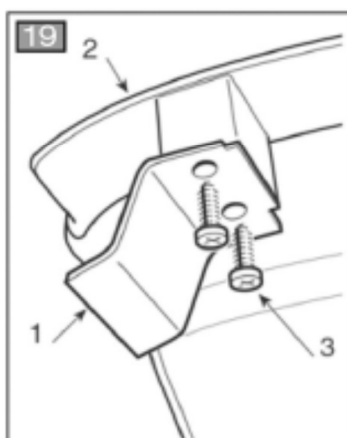
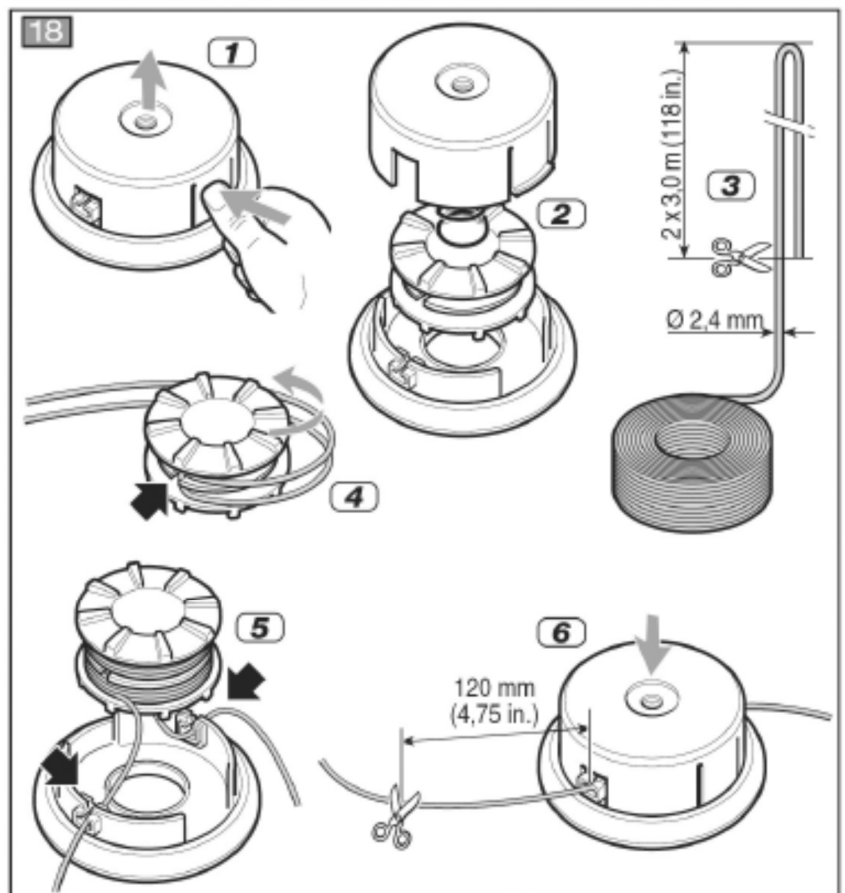
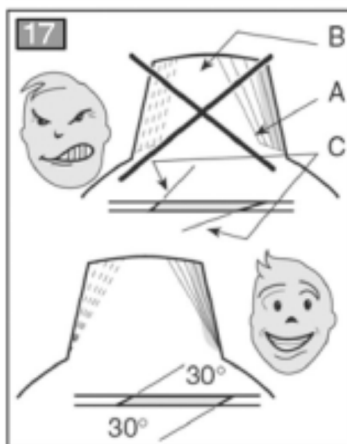
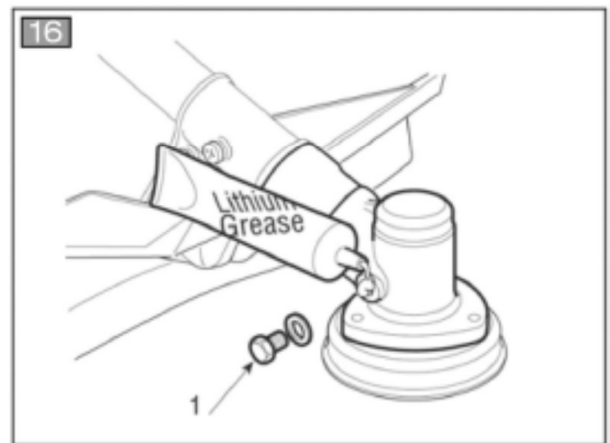
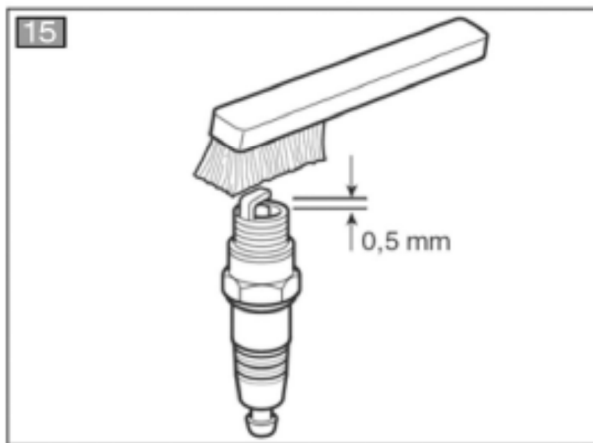
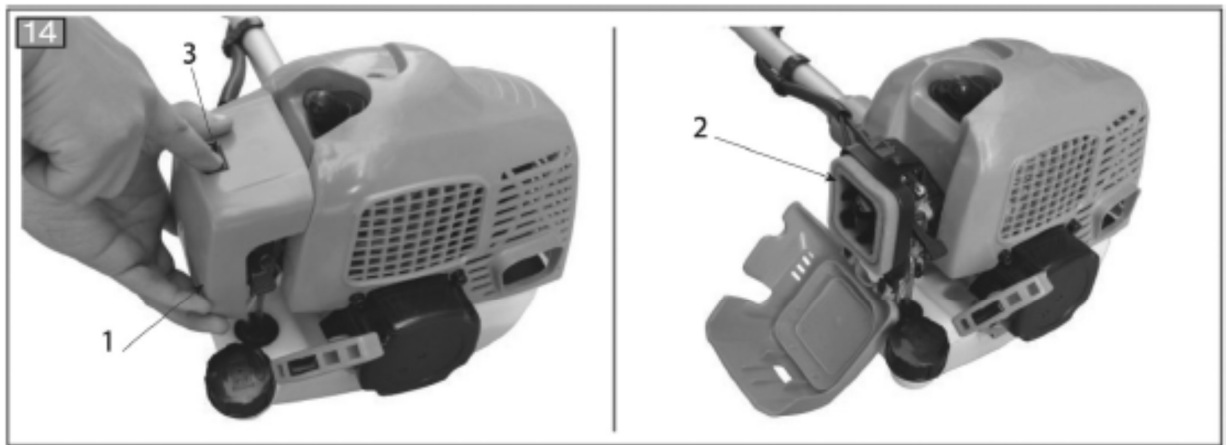


CE

ILIUSTRACIJOS







Benzininė krūmapjovė IBF 43

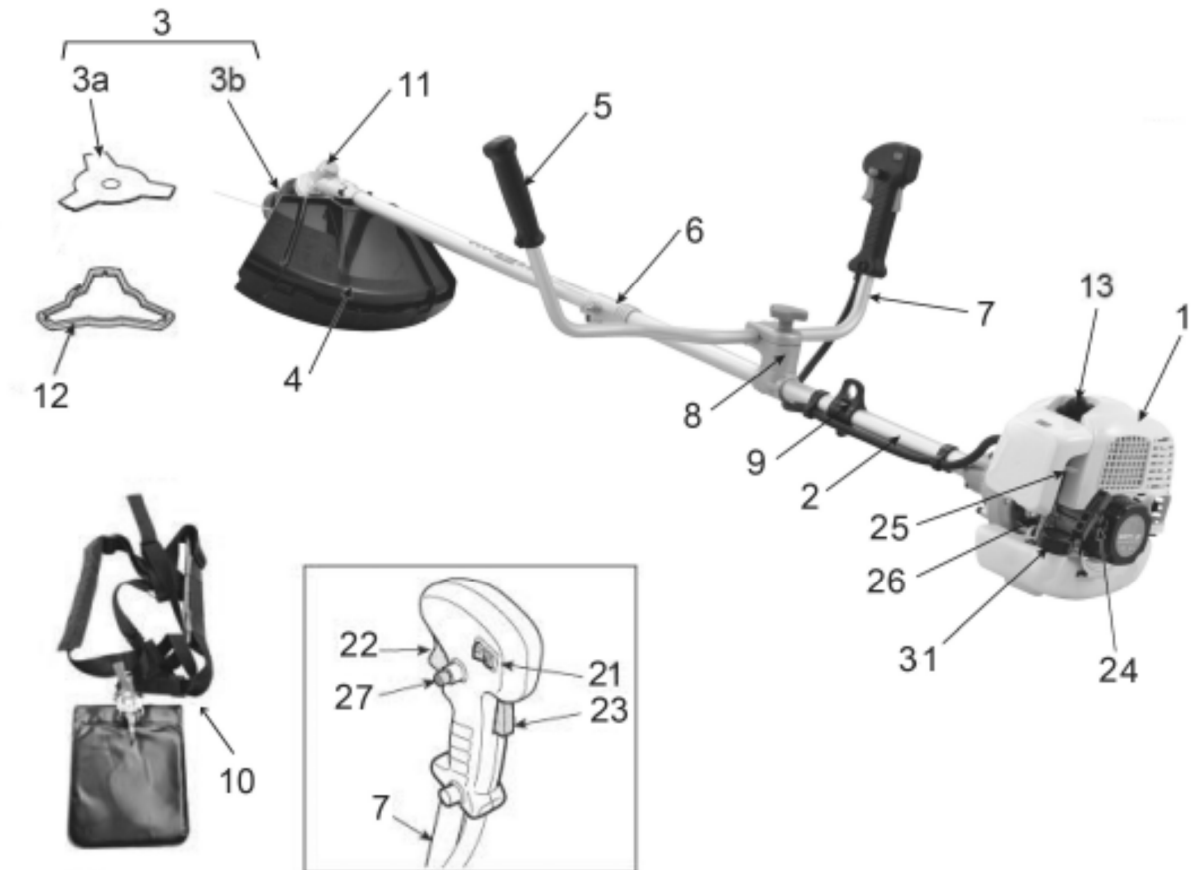
TURINYS	Puslapis
ILIUSTRACIJOS.....	2
1. PASKIRTIS.....	5
2. PAGRINDINĖS DALYS	6
3. ŽENKLAI.....	7
4. SAUGOS REIKALAVIMAI.....	8
5. ĮRANKIO SURINKIMAS	10
6. PARUOŠIMAS DARBUI.....	11
7. KAIP UŽVESTI, NAUDOTI IR SUSTABDYTI VARIKLĮ.....	11
8. ĮRANKIO NAUDOJIMAS	12
9. TECHNINĖ PRIEŽIŪRA IR SAUGOJIMAS.....	14
10. TRIKČIŲ ŠALINIMAS	15
11. ŠALINIMAS IR APLINKOS APSAUGA.....	16
12. GARANTIJA.....	16
13. ATSARGINĖS DALYS.....	16
14. TECHNINIAI DUOMENYS.....	17
15. EB ATITIKTIES DEKLARACIJA	18

1. PASKIRTIS

Įrankis yra skirtas vejų ir žolės plotų pjovimui. Gamintojo naudojimo instrukcijų laikymasis yra privaloma tinkamo įrankio naudojimo sąlyga. Bet koks kitas naudojimas nei yra aiškiai nurodytas šioje instrukcijoje gali nulemti įrankio sugadinimą arba pavojų operatoriui. Griežtai laikykitės saugos nurodymų. Šis įrankis nėra suprojektuotas ir skirtas naudoti komerciniams, prekybos arba pramoniniams tikslams. Neprisiiimame jokios atsakomybės, jeigu įrankis yra naudojamas komerciniams, prekybos, pramoniniams tikslams arba juos atitinkančioms veikloms.

Dėmesio! Dėl operatoriui kylančio pavojaus su benzine krūmapjove negalima atlikti šių darbų: valyti takelių ir smulkinti medžių bei gyvatvorių. Taip pat benzininės krūmapjovės negalima naudoti žemės lyginimo darbams, pavyzdžiui, grumstų smulkinimui. Siekiant užtikrinti saugą, benzininės krūmapjovės variklio negalima naudoti bet kokio kito tipo įrankiams arba įrenginiams. Įrankį galima naudoti tik pagal paskirtį. Bet koks kitas naudojimas yra laikomas netinkamu. Už bet kokią žalą ar sužalojimus yra atsakingas operatorius/naudotojas, o ne gamintojas.

2. PAGRINDINĖS DALYS



Pagrindinės dalys

1. Galios įrenginys
2. Pavaros vamzdis
3. Pjovimo įrenginys
 - a. Ašmenys su 3 pjovimo taškais
 - b. Pjovimo valo galva
4. Pjovimo įrenginio apsauga
5. Priekinė rankena
6. Veleno mova
7. Valdymo rankena
8. Rankenos laikiklis
9. Prijungimo vieta (diržo)
10. Diržas
11. Kampinė pavara
12. Ašmenų apsauga (transportavimui)
13. Uždegimo žvakė

Valdymo ir funkcinės dalys

21. Variklio sustabdymo jungiklis
22. Akseleratorius
23. Akseleratoriaus blokavimo įtaisas
24. Starteris
25. Oro sklendė
26. Kuro pompa
27. Akseleratoriaus užraktas (1 fiksavimo mygtukas) (jeigu yra)
31. Kuro bako dangtelis

3. ŽENKLAI



- 1) Dėmesio! Pavojus. Neteisingas įrankio naudojimas gali būti pavojingas sau ir kitiems.
- 2) Prieš naudodami įrangą, perskaitykite naudojimo instrukciją!
- 3) **ĮSPĖJIMAS:** Nuo įrankio atsokę daiktai gali sunkiai sužaloti akis, o dėl pernelyg didelio triukšmo galima netekti klausos, todėl naudodami šį prietaisą dėvėkite regos bei klausos apsaugos priemones. Krentantys daiktai gali sunkiai sužaloti kūną, todėl naudojant šį įrankį reikia dėvėti galvos apsaugos priemones.
- 4) Dėvėkite pirštines ir apsauginę avalynę!
- 5) Išmetamų objektų pavojus! Atkreipkite dėmesį į tai, kad darbo vietoje 15 m spinduliu nebūtų pašalinių asmenų. Tai ypač galioja vaikams ir gyvūnams!
- 6) Nenaudokite diskinių pjūklų! Pavojus: naudojant diskinių pjūklą su šiuo ženklu pažymėtu įrankiu, naudotojui kyla labai didelis sunkių arba net mirtinų sužalojimų pavojus.
- 7) Maksimalus pjovimo įrenginio greitis. Naudokite tik tinkamus pjovimo įrankius.
- 8) Dėmesio! Benzinas yra labai degus. Prieš pildami degalus leiskite varikliui atvėsti mažiausiai 2 minutes.
- 9) Dėmesio! Laikykitės atokiau nuo įkaitusių paviršių.
- 10) Saugokitės asmenų smūgių. Naudojant metalinį pjovimo įrankį (krūmų pjovimo įrankis), įrankiui palietus kietą objektą, kyla atatrankos pavojus.
- 11) Sužeidimo pavojus! Įspėjimas! Kai įrankis veikia, neikiškite rankų po įrankio gaubtu. Atsargiai! Besisukantis elektrinis įrankis!
- 12) Garantuotas garso galios lygis L_{WA} 117 dB (A)

AIŠKINAMIEJI ŽENKLAI ANT ĮRANKIO (jeigu yra)



11. Kuro bakas



12. Variklio sustabdymo jungiklio padėtys

a= neveikia/išjungta

b= veikia/įjungta



13. Oro sklendė



14. Kuro pompa

AIŠKINAMIEJI ŽENKLAI ANT SAUGOS ĮRENGINIŲ (jeigu yra)



23. Pjovimo įrankio sukimosi kryptis

4. SAUGOS REIKALAVIMAI

A) MOKYMAS

- 1) **Atidžiai perskaitykite instrukciją.** Susipažinkite su įrankio valdymu ir tinkamu naudojimu. Žinokite kaip greitai sustabdyti variklį.
- 2) **Įrankį naudokite tik pagal numatytą paskirtį, t.y.:**
 - **Žolės ir nesumedėjusios augalijos pjovimui** naudojant nailoninį valą (pvz., vejos pakraščiuose, šalia gėlynų, sienų, tvorų) bei mažiems vejų plotams tvarkyti prieš pjaunant su žoliapjove.
 - **Aukštos žolės, sausų šakų, šakelių ir sumedėjusių krūmų iki 2 cm pjovimui**, naudojant metalinį arba plastikinį peilį.
 - Bet koks kitas naudojimo būdas gali būti pavojingas bei gali sugadinti įrankį.
 - Netinkamo naudojimo pavyzdžiai, įskaitant, tačiau neapsiribojant:
 - Įrankio naudojimas šlavimui;
 - Gyvatvorių ir kitų vietų, kur įrankis naudojamas ne žemės paviršiaus lygyje, pjovimas;
 - Medžių genėjimas;
 - Įrankio su pjovimo ašmenimis naudojimas didesniame aukštyje nei yra naudotojo diržas;
 - Įrankio naudojimas neaugalinių medžiagų pjovimui;
 - Įrankiu naudojasi daugiau nei vienas asmuo.
- 3) Niekada neleiskite naudotis įrenginiu vaikams arba asmenims, nesusipažinusiems su šia instrukcija. Vietos teisės aktai gali riboti naudotojų amžių.
- 4) Įrankiu vienu metu negali naudotis daugiau nei vienas asmuo.
- 5) **Niekada nenaudokite įrankio:**
 - jeigu netoli darbo zonos yra kitų asmenų, ypač vaikų, arba gyvūnų;
 - jeigu esate pavargę arba blogai jaučiatės, arba vartojate vaistus, alkoholi arba bet kokias kitas medžiagas, dėl kurių gali sulėtėti reakcija ir situacijos vertinimas;
 - jeigu abiem rankomis nepajėgiate tvirtai išlaikyti įrankio ir/arba tvirtai stovėti ant žemės.
- 6) Atminkite, kad operatorius arba naudotojas yra atsakingas už nelaimingus atsitikimus ir žalą, padarytą kitiems asmenims arba jų turtui.

B) PASIRUOŠIMAS

- 1) Visada dėvėkite tinkamą aprangą, kuri:
 - Nevaržo judesių, naudojant įrankį;
 - Dėvėkite prikludusius drabužius ir apsaugos įtaisus;
 - Visada dėvėkite šalną, pirštines, apsauginius akinius, veido kaukę, apsauginius batus su neslidžiais padais;
 - Visada dėvėkite ausų ir klausos apsaugos priemones;
 - Niekada nedėvėkite kaklaskarių, marškinių, karolių arba kitų kabančių arba nukarusių aksesuarų, kuriuos gali įtraukti įrankis, darbo vietoje neturi būti jokių pašalinių daiktų arba medžiagų;
 - Ilgus plaukus būtina susirišti.

2) DĖMESIO: PAVOJUS! Benzinas yra labai degus

- Kurą laikykite tam pagamintose ir pritaikytose talpose;
- Tvarkydami kurą, nerūkykite;
- Degalų baką atidarykite lėtai, kad viduje esantis slėgis laipsniškai sumažėtų;
- Degalus į baką pilkite atviroje vietoje, naudokite piltuvą;
- Degalus į baką pilkite prieš užvesdami variklį. Neatidarykite degalų bako dangtelio ir nepilkite kuro, kai variklis veikia arba yra įkaitęs.
- Jeigu išsiliejo šiek tiek kuro, nebandykite užvesti variklio, patraukite įrankį iš išsiliejimo vietos, saugokitės bet kokio uždegimo šaltinio, kol kuras neišgaruos ir neišsisklaidys kuro garai;
- Nedelsiant nuvalykite visą ant įrankio arba ant žemės išsiliejusį kurą;
- Niekada neužveskite variklio toje pačioje vietoje, kurioje pylėte kurą;
- Įsitinkite, kad ant drabužių nepateko kuro, priešingu atveju, prieš užvesdami variklį, persirenkite;
- Visada uždėkite ir gerai užveržkite kuro talpos ir kuro bako dangtelius.

3) Pakeiskite sugedusius arba pažeistus duslintuvus.

- 4) **Prieš naudodami įrankį**, patikrinkite bendrą jo būklę, visų pirma:
 - Droselio sklendė ir saugos svirtis turi judėti laisvai, keičiant jų padėtį, neturi būti naudojama papildoma jėga, jos automatiškai ir greitai turi grįžti į neutralią padėtį;
 - Droselio sklendė turi likti užfiksuota, kol nenuspaudžiama saugos svirtis;
 - Variklio sustabdymo jungiklis turi lengvai persijungti iš vienos padėties į kitą;
 - Elektros laidai, ypač uždegimo žvakės laidas, turi būti geros būklės, kad išvengtumėte kibirkščiavimo; uždegimo žvakės laido dangtelis turi būti tinkamai uždėtas ant žvakės;
 - Įrankio rankenos ir saugos įtaisai turi būti švarūs ir sausi bei gerai pritvirtinti prie įrankio;
 - Pjovimo įrankis ir apsaugos turi būti nepažeistos.

5) Patikrinkite rankenų padėtį ir diržo prisegimo vietą bei tinkamą įrankio balansą.

- 6) Prieš pradėdami darbą, įsitinkite, ar apsaugos yra pritaikytos pjovimo įrankiui ir yra tinkamai pritvirtintos.
- 7) Kruopščiai apžiūrėkite visą darbo plotą ir pašalinkite bet kokius objektus, kuriuos įrankis gali išsviesti arba kurie gali sugadinti pjovimo įrankį arba variklį (akmenys, šakos, vielos, kaulai ir pan.).

C) VEIKIMAS

- 1) Neužveskite variklio uždaroje erdvėje, kurioje gali kauptis pavojingų anglies monoksido dūmų.
- 2) Pjaukite tik dienos šviesoje arba esant geram dirbtiniam apšvietimui.

3) Atsistokite į tvirtą padėtį ir išlaikykite pusiausvyrą:

- Jeigu įmanoma, venkite dirbti ant šlapio, slidaus paviršiaus arba bet kuriuo atveju ant nelygaus arba stataus paviršiaus, kuris trukdo stabiliai stovėti;
- Niekada nebėkite, visada eikite ir atidžiai stebėkite žemės paviršių ir galimas netikėtas kliūtis;
- Įvertinkite galimą riziką pjovimo vietoje ir imkitės visų būtinų atsargumo priemonių, kad būtų užtikrintas jūsų saugumas, ypač dirbant ant šlaitų, nelygių, slidžių, nestabilių paviršių;
- Dirbdami ant šlaitų niekada nevaikščiokite aukštynežemyn, dirbkite taip, kad įrankis visada būtų nukreiptas į pakalnę.

4) Užvesdami variklį įsitikinkite, kad tai daryti yra saugu:

- Variklį užveskite ne arčiau nei 3 m nuo tos vietos, kur buvo pilamas kuras;
- Įsitikinkite, kad šalia naudojamo įrankio 15 m atstumu nieko nėra, kai pjaunate sudėtingesnes vietas, atstumas turi būti 30 m;
- Nenukreipkite duslintuvo ir išmetamųjų dujų į degias medžiagas.

5) Nekeiskite variklio sūkių nustatymų ir sūkių ribotuvo nustatymų.

6) Neperkraudkite įrankio, nenaudokite mažo įrankio sunkiems darbams. Naudodami tinkamą įrankį, sumažinsite rizikas ir pagerinsite darbo kokybę.

7) Patikrinkite, ar įrankio varikliui veikiant tuščia eiga nesisuka pjovimo įrankis, paspaudus droselio svirtį, variklis greitai grįžta prie minimalių sūkių.

8) Užtikrinkite, kad peiliais neatsitrenksite į pašalinius objektus; saugokitės pašalinių objektų, kuriuos įrankis gali išsviesti.

9) Naudojimo metu įrankis visada turi būti prisegtas prie diržo.

10) Sustabdykite variklį:

- Kai paliekate įrankį be priežiūros;
- Prieš pildami degalus;
- Pereidami iš vienos darbo vietos į kitą.

11) Sustabdykite variklį ir atjunkite uždegimo žvakės laidą:

- Prieš valydami, tikrindami arba atlikdami kitus darbus su įrankiu;
- Po smūgio į pašalinį objektą. Prieš vėl užvesdami, apžiūrėkite įrankį, patikrinkite, ar nėra jokių pažeidimų ir atlikite remonto darbus;
- Jeigu įrankis pradeda neįprastai vibruoti; nedelsiant nustatykite vibracijos priežastį, pristatykite patikrinimui į specializuotas dirbtuves;
- Kai įrankis yra nenaudojamas.

D) TECHNINĖ PRIEŽIŪRA IR SAUGOJIMAS

1) Varžtai ir veržlės turi būti užveržti, įrankis visada turi būti saugus naudoti. Reguliari techninė priežiūra yra ypatingai svarbi, siekiant užtikrinti darbo saugą ir aukštą našumo lygį.

2) Nesaugokite įrankio, kurio bake yra kuro, tokiose vietose, kur kuro garai gali pasiekti atvirą liepsną, kibirkštį arba šilumos šaltinį.

3) Prieš padėdami įrankį saugoti, palaukite, kol variklis atvės.

4) Siekiant sumažinti gaisro pavojų, variklį, duslintuvą ir kuro saugojimo zoną saugokite nuo pjuvenų, šakų, lapų arba tepalo; įrankio saugojimo vietoje nepalikite talpų su nupjauta žole.

5) Jeigu reikia iš kuro bako išleisti kurą, tai atlikite, kai variklis yra šaltas.

6) Tvarkydami pjovimo įrankį visada dėvėkite apsaugines pirštines.

7) Siekiant užtikrinti saugą, niekada nenaudokite įrankio su susidėvėjusiomis arba pažeistomis dalimis. Pažeistos dalys turi būti pakeistos, o ne remontuojamos. Naudokite tik originalias atsargines dalis. Naudojant prastos kokybės atsargines dalis galima sugadinti įrankį; tai gali turėti neigiamos įtakos jo saugai. Pjovimo įrankiai turi būti paženklinėti gamintojo ženklu, ant jų turi būti nurodytas maksimalus darbinis greitis.

8) Prieš padėdami įrankį saugoti, įsitikinkite, kad nuėmėte visus veržliarakčius ir įrankius, naudotus techninės priežiūros darbams.

9) Įrankis turi būti saugomas vaikams nepasiekiamoje vietoje!

E) GABENIMAS IR TVARKYMAS

1) Įrankio tvarkymo ir gabenimo metu privaloma:

- Išjungti variklį ir palaukti, kol nustos sukstis pjovimo įrankis; atjunti uždegimo žvakės laidą;
- Uždėti pjovimo įrankio apsaugą;
- Įrankį būtina laikyti tik už rankenų, pjovimo įrankį nukreipti taip, kad jis būtų priešinga kryptimi nei naudojant įrankį.

2) Kai įrankis gabenamas transporto priemonėje, padėkite jį taip, kad jis nekeltų pavojaus žmonėms, gerai pritvirtinkite, kad įrankis nepasiverstų. Priešingu atveju galite sugadinti įrankį arba gali išsilieti kuras.

F) KAIP SKAITYTI INSTRUKCIJĄ

Kai kuriuose instrukcijos skyriuose yra pateikiama labai svarbi informacija – ji yra pažymėta, atsižvelgiant į jos svarbą:

PASTABA

arba

SVARBU

Pateikiama išsami arba papildoma informacija, siekiant išvengti žalos įrankiui.



ĮSPĖJIMAS!

Nesilaikant nurodymų, kyla naudotojo susižalojimo ir kitų asmenų sužalojimo rizika.



PAVOJUS!

Nesilaikant nurodymų, kyla naudotojo sunkaus susižalojimo ir kitų asmenų sunkaus sužalojimo arba žūties rizika.

G) Pristatymo apimtis

- Atidarykite pakuotę ir atsargiai išimkite įrankį iš pakuotės.
- Nuimkite pakavimo medžiagą/transportavimo fiksatorius (jeigu yra).
- Patikrinkite, ar yra visos dalys.


- Patikrinkite, ar įrankis ir jo priedai nebuvo pažeisti gabenimo metu.
- Jeigu įmanoma, saugokite pakuotę per visą garantinį laikotarpį.

DĖMESIO

Įrankis ir jo pakuotės nėra vaikų žaislas! Vaikams negalima leisti žaisti su plastikiniais maišeliais, plėvelėmis ir smulkiomis dalimis! Vaikai gali praryti smulkias dalis, kyla uždusimo pavojus!

5. ĮRANKIO SURINKIMAS

SVARBU: įrankis pristatomas iš dalies surinktas, kuro bakas tuščias.

 **ĮSPĖJIMAS!** Tvarkydami pjovimo įrankį visada dėvėkite tvirtas apsaugines pirštines. Įrankio komponentus montuokite atsargiai, kad nepakenktumėte įrankio saugai ir efektyvumui. Jeigu kyla abejonių, kreipkitės į pardavėją.

1. ĮRANKIO SURINKIMAS

Modeliai su „dviračio“ rankena (1 pav.)


- Ant pavaros vamzdžio (3) spyruoklinės jungties (4), kuri yra ant pagrindo (2), uždėkite atramą (5).
- Rankeną (1) uždėkite ant apatinės atramos (5) dalies, įsitikinkite, kad valdymo įtaisai yra dešinėje pusėje.
- Uždėkite dangtelį (6), ranka užveržkite rankeną (8), nepamirškite/nepameskite poveržlės (7).

Pagrindas (2) yra iš anksto sumontuotas ant pavaros vamzdžio, ši padėtis neturi būti keičiama.


2. VELENO SURINKIMAS (2 pav.)

Apatinį veleną (2) įstatykite į veleno movą ir tuo pačiu metu ištraukite fiksavimo kaištį (1). Apatinį veleną įstumkite tiek, kiek įmanoma, tada atleiskite fiksavimo kaištį. Fiksavimo kaištis turi įsistatyti į apatinio veleno šone esančią angą (3). Jeigu reikia, šiek tiek pasukiokite apatinį veleną į šonus, kol užsifiksuos kaištis. Tada gerai užveržkite veržlę su sparneliais (4).

3. APSAUGŲ MONTAVIMAS


 **ĮSPĖJIMAS!** Visi pjovimo įrankiai pristatomi su specialiomis apsaugomis. Niekada nenaudokite kitokių apsaugų, išskyrus tas, kurios pristatomos su pjovimo įrankiu.

- 3 ašmenų peilis (3 pav.)

 **ĮSPĖJIMAS!** Dėvėkite apsaugines pirštines ir uždėkite ašmenų apsaugą.


- Nuimkite peilį (jeigu sumontuotas), kaip yra aprašyta 4 skyriuje.
- Apsauga (1) montuojama prie kampinės pavaros (2), naudojant du varžtus (3).

- Pjovimo valo galvutė (4 pav.)


 **ĮSPĖJIMAS!** Kai naudojama pjovimo valo galvutė, būtina sumontuoti papildomą apsaugą su valo nupjovimo peiliu.

- Nuimkite peilį (jeigu sumontuotas), kaip yra aprašyta 4 skyriuje.
- Apsauga (1) montuojama prie kampinės pavaros (2), naudojant du varžtus (3).
- Pritvirtinkite papildomą apsaugą (4), naudodami varžtą (5).

4. PJOVIMO ĮRANKIŲ NUĖMIMAS IR PAKARTOTINIS MONTAVIMAS

 **ĮSPĖJIMAS!** Naudokite tik originalius arba gamintojo patvirtintus pjovimo įrankius.

- 3 ašmenų peilis (4 pav.)

 **ĮSPĖJIMAS!** Dėvėkite apsaugines pirštines ir uždėkite ašmenų apsaugą.

PASTABA. Tvirtinimo veržlė (4) turi kairinį sriegį, todėl atsisuka pagal laikrodžio rodyklę, o užsisuka prieš laikrodžio rodyklę.

- Veržliaraktį (2) įstatykite į specialią angą kampinėje pavaroje (3), ranka sukite ašmenis (1), kol veržliaraktis pateks į vidinę angą ir užblokuos sukimąsi.
- Sukdami pagal laikrodžio rodyklę, atsukite veržlę (4).
- Norėdami nuimti peilį (1), nuimkite dangtelį (5) ir išorinį žiedą (6), vidinio žiedo (7) ir poveržlės (8) nenuimkite.

Montuojant:

- Jeigu nuimant nusiėmė poveržlė (8) ir vidinis žiedas (7), vėl uždėkite poveržlę (8) ir vidinį žiedą (7), įsitikinkite, kad vidinio žiedo (7) grioveliai gerai sutampa su kampine pavara.
- Uždėkite peilį (1) ir išorinį žiedą (6), atsikišęs kraštas turi būti nukreiptas į ašmenis.
- Uždėkite dangtelį (5) ir veržlę (4), gerai užveržkite veržlę sukdami prieš laikrodžio rodyklę.
- Išimkite veržliaraktį (2), ašmenys vėl turi sukstis.

- Pjovimo valo galvutė (5 pav.)

PASTABA. Tvirtinimo veržlė turi kairinį sriegį, todėl atsisuka pagal laikrodžio rodyklę, o užsisuka prieš laikrodžio rodyklę.

- Veržliaraktį (2) įstatykite į specialią angą kampinėje pavaroje (3), ranka sukite pjovimo galvutę (1), kol veržliaraktis pateks į vidinę angą ir užblokuos sukimąsi.
- Nuimkite pjovimo valo galvutę (1) sukdami laikrodžio rodyklės kryptimi.

Montuojant:

- Jeigu nuimant nusiėmė poveržlė (5) ir vidinis žiedas (4), vėl uždėkite poveržlę (5) ir vidinį žiedą (4); įsitikinkite, kad vidinio žiedo (4) grioveliai gerai sutampa su kampine pavara.
- Sumontuokite pjovimo valo galvutę (1) sukdami prieš laikrodžio rodyklę.
- Išimkite veržliaraktį (2), galvutė vėl turi sukstis.

6. PARUOŠIMAS DARBUI

ĮRANKIO PATIKRINIMAS:

Prieš pradėdant darbą:

- Patikrinkite, ar visi įrankio varžtai yra užveržti, ar tinkamai pritvirtintas pjovimo įrankis;
- Patikrinkite, ar nepažeistas pjovimo įrankis, ar gerai pagalšti 3 arba 4 peilio ašmenys (jeigu yra);
- Patikrinkite, ar oro filtras yra švarus;
- Patikrinkite, ar apsaugos yra gerai pritvirtintos ir tinkamai veikia;
- Patikrinkite, ar gerai pritvirtintos rankenos.

KURO PARUOŠIMAS

Įrankyje naudojamas dvitaktis variklis, kuris naudoja benzino ir alyvos mišinį.

SVARBU. *Naudodami benzina be alyvos, sugadinsite variklį; tokiu atveju, garantija netaikoma.*

SVARBU. *Siekiant užtikrinti aukštą našumą ir užtikrinti ilgesnį mechaninių dalių veikimo laiką, naudokite tik kokybišką kurą ir alyvą.*

• Benzino charakteristikos

Naudokite tik bešvinį benzina, kurio oktalinis kaimčius ne mažesnis nei 90.

SVARBU. *Ilgiau nei du mėnesius stovintiame rezervuare benzine gali susikaupti nuosėdų. Visada naudokite tik šviežią benzina.*

• Alyvos charakteristikos

Naudokite aukščiausios kokybės sintetinę alyvą, kuri yra skirta dvitaktiams varikliams.

Įrankio platintojas gali pasiūlyti alyvų, kurios buvo sukurtos specialiai tokio tipo varikliams ir kurios užtikrina aukščiausią variklio apsaugos lygį.

Naudojant šias alyvas galima naudoti 2,5 % mišinį, kurį sudaro 1 dalis alyvos ir 40 dalių benzino.

• Kuro mišinio paruošimas ir saugojimas



PAVOJUS! *Benzinas ir kuro mišinys yra labai degūs!*

- *Benzina ir kuro mišinį laikykite specialiai tam skirtuose konteineriuose, saugioje vietoje, atokiau nuo bet kokių liepsnos arba karščio šaltinių;*
- *Konteinerius saugokite vaikams nepasiekiamoje vietoje;*
- *Ruošdami kuro mišinį nerūkykite, venkite įkvėpti kuro garų.*

Lentelėje pateikta informacija apie naudojamą benzina ir alyvos kiekį, ruošiant kuro mišinį, atsižvelgiant į naudojamą alyvos tipą.

Benzinas	Sintetinė alyva dvitaktiams varikliams		
	litrai	litrai	cm ³
1	0,025	25	
2	0,050	50	
3	0,075	75	
5	0,125	125	
10	0,250	250	

Norėdami paruošti kuro mišinį:

- Į tam pritaikytą talpą įpilkite maždaug pusę benzina kiekio, kurį norite paruošti;
- Įpilkite alyvos, laikykitės lentelėje pateiktų nurodymų;
- Supilkite likusią dalį benzina;
- Uždarykite talpą ir gerai suplakite.

SVARBU. *Kuro mišinys sensta. Siekiant išvengti nuosėdų formavimosi, neparuoškite per daug kuro mišinio.*

SVARBU. *Benzina ir kuro mišinio talpas laikykite atskirai, talpos turi būti lengvai identifikuojamos, kad nesumaišytumėte talpų.*

SVARBU. *Reguliariai valykite benzina ir kuro mišinio talpas, pašalinkite bet kokias nuosėdas.*

KURO PYLIMAS



PAVOJUS! *Pildami kurą nerūkykite, venkite įkvėpti kuro garų.*



ĮSPĖJIMAS! *Kuro baką atidarykite atsargiai, viduje gali būti susikaupę slėgio.*

Prieš pilant kurą:

- Gerai pakratykite kuro mišinio talpą;
- Padėkite įrankį ant lygaus ir stabilaus paviršiaus, degalų bako dangtelis viršuje;
- Siekiant išvengti bet kokių teršalų, nuvalykite kuro bako dangtelį ir kuro baką šalia dangtelio;
- Atsargiai atidarykite kuro bako dantelį, laipsniškai išleisdami viduje susidariusį slėgį. Pildami kurą naudokite piltuvą, neperpildykite bako.



ĮSPĖJIMAS! *Visada gerai uždarykite kuro bako dangtelį.*



ĮSPĖJIMAS! *Nedelsiant nuvalykite visą ant įrankio arba ant žemės išsiliejusį kurą, neužveskite variklio, kol neišsklaidė kuro garai.*

7. KAIP UŽVESTI, NAUDOTI IR SUSTABDYTI VARIKLĮ

VARIKLIO UŽVEDIMAS



ĮSPĖJIMAS! *Variklį galima užvesti ne arčiau nei 3 m atstumu nuo kuro pylimo vietos.*

Prieš užvedant variklį:

- Padėkite įrankį ant tvirtos žemės;
- Nuimkite peilių apsaugą (jeigu naudojama);
- Įsitikinkite, kad peiliai (jeigu naudojami) neliečia žemės arba kitų objektų.

• **Šalto variklio užvedimas**

PASTABA. „Šaltas“ variklis reiškia, kad praėjo mažiausiai 5 minutės nuo variklio sustabdymo arba degalų pylimo.

Norėdami užvesti variklį (7 pav.):


1. Jungiklį (1) perjunkite į padėtį „START“.
2. Oro paėmimo sklendės svirtį (5) perjunkite į padėtį „OFF“.
3. Norėdami pripildyti kuro į karbiuratorių, maždaug 10 kartų paspauskite kuro siurblio mygtuką (6).
4. Paspauskite saugos svirtį (3), nuspauskite droselio svirtį (2) ir užfiksokite tokioje padėtyje naudodami fiksavimo mygtuką (7, jeigu yra), tada atleiskite saugos svirtį (3).
5. Viena ranka tvirtai prispauskite įrankį prie žemės, laikydami už variklio, kad neprarastumėte įrankio valdymo užvedimo metu (8 pav.).

SVARBU. *Kad pavaros vamzdis nesulinktų, užvedimo metu jis neturi būti naudojamas kaip rankos arba kelio atrama.*

6. Lėtai patraukite starterio virvę maždaug 10-15 cm, kol pajusite pasipriešinimą, tada keletą kartų stipriai patraukite virvę, kol išgirsite, kad variklis pradeda užsivesti.

SVARBU. *Kad nenutrauktumėte starterio virvės, neištraukite jos per visą jos ilgį ir netemkite jos kampu. Siekiant išvengti nekontroliuojamo starterio virvės sutraukimo, atleiskite ją pamažu.*

7. Pastumkite oro paėmimo sklendės svirtį (5) į padėtį „ON“.
8. Traukite starterio virvę, kol variklis užsives.

 **ĮSPĖJIMAS!** *Užvedant variklį su starteriu ir / arba sumontuota sklende (jeigu yra), pjovimo įtaisas pajuda ir sustoja tik tada, kai starteris yra išjungiamas.*

9. Išjunkite fiksatorių (7, jeigu yra), trumpai spustelėkite droselio svirtį (2), variklis dirba minimaliais sūkais.
10. Prieš pradėdami darbą leiskite varikliui veikti tuščia eiga mažiausiai 1 minutę.

SVARBU. *Jeigu starterio virvė daug kartų traukiama su įjungta oro paėmimo sklendės svirtimi, į variklį gali patekti per daug kuro (variklis bus „užsiurbtas“), o tai labai apsunkina variklio užvedimą.*

Jeigu į variklį pateko per daug kuro, išsukite uždegimo žvakę ir švelniai traukite starterio virvę, kad pašalintumėte perteklinį kurą, tada išdžiovinkite uždegimo žvakės elektrodą ir vėl įsukite į variklį.

• **Karšto variklio užvedimas**

Kai norite užvesti karštą variklį (iš karto po variklio sustabdymo), vykdykite anksčiau aprašytos procedūros 1, 5, 6 ir 8 žingsnius.

VARIKLIO NAUDOJIMAS (6 PAV.)

Pjovimo įrankio greitis yra reguliuojamas naudojant droselio svirtį (2), esančią ant galinės rankenos (4).

Droselio svirtis veikia tik tada, jeigu tuo pačiu metu yra spaudžiamas fiksatorius (3).

Sukimo jėga yra perduodama iš variklio į varantįjį veleną, naudojant išcentrinės jėgos sankabą, kuri neleidžia sukintis varančiajam velenui, kai variklis veikia minimaliais sūkais.



ĮSPĖJIMAS! *Nenaudokite įrankio, jeigu pjovimo įrankis sukasi varikliui veikiant tuščia eiga, tokiu atveju, kreipkitės į platintoją.*

Teisingas veikimo greitis yra pasiekiamas, iki galo nuspaudžiant droselio svirtį (2).

SVARBU. *Pirmąsias 6-8 darbo valandas venkite naudoti variklį visu galingumu.*

VARIKLIO SUSTABDYMAS (6 PAV.)

Norėdami sustabdyti variklį:

- Atleiskite droselio svirtį (2) ir leiskite varikliui keletą sekundžių veikti tuščia eiga.
- Jungiklį (1) perjunkite į padėtį „STOP“.



ĮSPĖJIMAS! *Iki minimumo sumažinus variklio sūkius, pjovimo įrankis nustoja sukintis tik po kelių sekundžių.*

8. ĮRANKIO NAUDOJIMAS

Gerbkite žmones ir saugokite aplinką:

- Stenkitės netrukdyti kitiems.
- Laikykitės visų vietos taisyklių ir nuostatų, susijusių su nupjautų atliekų šalinimu.
- Laikykitės visų vietos taisyklių ir nuostatų, susijusių su alyvos, benzino, sugedusių dalių arba elementų, kurie gali paveikti aplinką, šalinimu.



ĮSPĖJIMAS! *Ilgai naudojant įrankį, naudotoją veikia vibracija ir smūgiai, kurie gali sukelti traumas, nervų ar kraujagyslių ligas (Raynaud sindromą arba riešo kanalo sindromą), ypač žmonėms kenčiantiems nuo kraujotakos sutrikimų. Simptomai gali pasireikšti rankose, riešuose, pirštuose, sukeldami jautrumo praradimą, sustingimą, niežulį, skausmą arba odos spalvos ir struktūros pokyčius. Neigiamą poveikį sustiprina žema aplinkos temperatūra ir/arba per stiprus rankenų spaudimas. Atsiradus šiems simptomams, būtina sutrumpinti įrankio naudojimo laiką ir pasitarti su gydytoju.*



ĮSPĖJIMAS! *Įrankio starteris generuoja vidutinio stiprumo elektromagnetinį lauką, todėl neįmanoma atmesti galimybės, kad tai gali sukelti bet kokių operatoriaus naudojamų aktyvių arba pasyvių medicininių prietaisų veikimo trikdžius; tai gali sukelti pavojų jų sveikatos būklei. Visi, naudojantys tokius prietaisus, prieš dirbdami su įrankiu, turi pasitarti su savo šeimos gydytoju arba prietaiso gamintoju.*



ĮSPĖJIMAS! *Dirbdami su įrankiu, visada dėvėkite apsauginius drabužius. Platintojas gali suteikti visą reikiamą informaciją apie efektyviausias nelaimingų atsitikimų prevencijos priemones.*

DIRŽO NAUDOJIMAS (8 PAV.)



ĮSPĖJIMAS! *Dirbant su įrankiu, jis visada turi būti pritvirtintas prie teisingai dėvimų diržų. Reguliariai patikrinkite greito atjungimo jungtį, kuri naudojama greitam diržų atsegimui pavojaus atveju.*

Diržus reikia užsidėti prieš specialia jungtimi prijungiant įrankį, diržai turi būti nustatyti, atsižvelgiant į naudotojo ūgį ir kūno sudėjimą.

Jeigu įrankis turi daugiau nei vieną prijungimo angą, naudokite tą, kuri leidžia geriausiai subalansuoti įrankį darbo metu.

Visada naudokite įrankio svoriui ir pjovimo įrankiui pritaikytus diržus:

- Viengubo arba dvigubo diržo modeliai gali būti naudojami su įrankiais, kurių svoris yra mažesnis nei **7,5 kg ir ant kurių sumontuota pjovimo valo galvutė arba 3-4 ašmenų peilis.**
- Dvigubo diržo modelis turi būti naudojamas su įrankiais, kurių svoris yra didesnis nei **7,5 kg ir ant kurių sumontuotas pjovimo diskas (jeigu leidžiama).**

- **Viengubas diržas „MONO“**

Diržas (1) turi būti uždėtas per dešiniąją petį ir tęstis iki dešiniojo klubo.

- **Dvigubas diržas**

Diržas turi būti dėvimas su:

- Įrankio atrama ir kablo jungtimi dešinėje pusėje (2.1);
- Atpalaidavimo sagtimi priekyje (2.2);
- Diržai persikeičia ant operatoriaus nugaros (2.3);
- Sagtis tinkamai pritvirtinta kairėje pusėje (2.4).

Diržai turi būti įtempti taip, kad apkrova būtų vienodai paskirstyta ant abiejų pečių.

ĮRANKIO NAUDOJIMAS



ĮSPĖJIMAS! *Dirbant, įrankis visada turi būti tvirtai laikomas abiem rankomis, variklis dešinėje kūno pusėje, pjovimo įrankis žemiau diržo linijos.*



ĮSPĖJIMAS! *Jeigu pjovimo metu peilis nustoja sukstis, nedelsiant sustabdykite variklį. Visada saugokitės atatrankos, kuri gali atsirasti, kai ašmenys atsitrenkia į kietą objektą (rąstai, šaknys, šakos, akmenys ir t.t.). Peiliu nelieskite žemės. Dėl atatrankos yra sunku kontroliuoti peilį, įrankis gali tapti nevaldomas, o tai kelia pavojų naudotojo saugai bei galima sugadinti įrankį.*

Prieš pirmą kartą atlikdami pjovimo darbus, susipažinkite su įrankiu bei tinkamais pjovimo būdais, išsiaiškinkite kaip tinkamai dėvėti diržus, tvirtai laikyti įrankį ir atlikti pjovimo judesius.

- **Pjovimo įrankio pasirinkimas**

Atsižvelgdami į toliau pateiktas rekomendacijas, pasirinkite tinkamiausią pjovimo įrankį:

- **3 ašmenų peilis** tinka krūmokšnių ir mažų krūmų iki 2 cm skersmens pjovimui;
- Pjovimo valo galvutė tinka pjauti aukštą žolę ir nesumedėjusią augaliją šalia tvorų, sienų, pamatų, šaligatvių, aplink medžius ir t.t. arba visiškai nupjauti plotus sode.

DARBO BŪDAI

- a) **3 ašmenų peilis (9 pav.)**

Pradėkite pjauti virš atžalyno ir kreipkite ašmenis žemyn, kad susmulkintumėte krūmą į mažus gabalėlius.

- b) **Pjovimo valo galvutė**



ĮSPĖJIMAS! *Naudokite TIK nailoninį valą. Naudojant metalinį trosą, plastiku apvilktą metalinį trosą ir/arba netinkamus valus, iškyla sunkių sužalojimų rizika.*

Dirbant su įrankiu, patariame reguliariai sustabdyti variklį ir pašalinti aplink pjovimo įrankį apsvinėjusias žoles, kad išvengtumėte pavaros vamzdžio perkaitimo, dėl po apsauga susikaupusios žolės. Užstrigusią žolę pašalinkite atsuktuvu ir leiskite gerai atvėsti pavaros vamzdžiui.



ĮSPĖJIMAS! *Nenaudokite įrankio šlavimo darbams, pakreipdami pjovimo valo galvutę. Dėl variklio sukuriamos galios, įrankis gali išsviesti mažus objektus ir akmenis 15 m ir didesniu atstumu bei padaryti žalos arba sužeisti.*

- **Pjovimas judant (dalgio judesiu) (10 pav.)**

Dirbkite vienodu tempu, sukamaisiais judesiais, panašiai kaip pjaunant dalgiu, pjovimo metu nepakreipkite pjovimo galvutės.

Pirmiausia pabandykite tinkamu aukščiu nupjauti mažą plotą, siekiant išlaikyti vienodą pjovimo aukštį, išlaikykite pastovų atstumą tarp pjovimo valo galvutės ir žemės.

Pjaunant tankesnę žolę, pjovimo galvutę galima pakreipti 30° kampu.



ĮSPĖJIMAS! *Nenaudokite tokio darbo būdo, jeigu yra tikimybė, kad įrankis gali išsviesti objektų, kurie gali sužeisti žmones arba gyvūnus arba sukelti žalą turtui.*

- **Tikslus pjovimas (apipjovimas)**

Įrankį laikykite šiek tiek pakreiptą, kad apatinė pjovimo valo galvutės dalis neliestų žemės, o pjovimo linija būtų tokia aukštyje, kokio reikia; pjovimo įrankį visada laikykite atokiau nuo operatoriaus.

- **Pjovimas šalia tvorų/pamatų (11 pav.)**

Pjovimo galvutę lėtai artinkite prie tvoros, pamato, sienos, akmens ir t.t., kontaktas turi būti švelnus. Jeigu valas atsitrenkia į kietą objektą jis gali nutrūkti arba greitai susidėvėti; atsitrenkęs į tvorą valas gali nutrūkti staiga. Bet

kokiu atveju, pjaunant aplink šaligatvius, pamatus, sienas ir t.t. valas dėvisi greičiau.

• **Pjovimas aplink medžius (12 pav.)**

Eikite aplink medį iš kairės į dešinę, prie kamieno artėkite lėtai, kad valas nepaliestų medžio, pjovimo valo galvutę laikykite šiek tiek pavertę į priekį.

Nailoninis valas gali nukirsti krūmus arba pažeisti minkštą žievę ir pakenkti augalui.

• **Valo ilgio reguliavimas darbo metu (13 pav.)**

Šiame įrankyje sumontuota „Paspausk ir pjauk“ („Tap & Go“) galvutė. Norėdami pailginti valą, varikliui veikiant visu greičiu, pjovimo galvutę paspauskite į žemę, valas bus pailgintas automatiškai, valo perteklių automatiškai nupjaus peilis.

DARBO PABAIGA

Užbaigę darbą:

- Išjunkite variklį, kaip nurodyta anksčiau (6 skyrius).
- Palaukite, kol nustos suktis pjovimo įrankis ir uždėkite peilio apsaugą.

9. TECHNINĖ PRIEŽIŪRA IR SAUGOJIMAS

Tinkama techninė priežiūra yra labai svarbi, siekiant išsaugoti įrankio darbo našumą ir saugumą.



ĮSPĖJIMAS! *Vykdydami techninės priežiūros darbus:*

- *Nuimkite uždegimo žvakės laido dangtelį;*
- *Palaukite, kol variklis pakankamai atvės;*
- *Dirbdami su peiliu, dėvėkite apsaugines pirštines;*
- *Būtina uždėti peilio apsaugą, išskyrus atvejus, kai atliekate darbus tiesiogiai su peiliu;*
- *Niekada neišmeskite tepalų, degalų arba kitų teršalų į tam neskirtas vietas.*

CILINDRAS IR DUSLINTUVAS

Siekiant sumažinti gaisro riziką, reguliariai valykite cilindro briaunas su suslėgtu oru ir duslintuvą, pašalinkite pjuvenas, šakas, lapus ir kitas šiukšles.

PALEIDIMO SISTEMA

Siekiant išvengti perkaitimo ir variklio sugadinimo, aušinimo angos visada turi būti švarios, jose neturi būti pjuvenų ir kitų šiukšlių.

Starterio virvę būtina pakeisti iš karto, vos tik pastebėjus pirmuosius nusidėvėjimo požymius.

VERŽLĖS IR VARŽTAI

Reguliariai patikrinkite, ar gerai užveržti visi varžtai ir veržlės, ar tvirtai pritvirtintos rankenos.

ORO FILTRO VALYMAS (14 pav.)

SVARBU. *Siekiant užtikrinti įrankio veikimo efektyvumą ir ilgaamžiškumą, būtina reguliariai išvalyti oro filtrą. Nedirbkite su įrankiu, jeigu filtras yra pažeistas arba be filtro, nes taip galite nepataisomai sugadinti variklį.*

Filtrą reikia valyti kas 8-10 darbo valandų.

Filtrą valykite taip:

- Atlaisvinkite rankenėlę (3), nuimkite gaubtą (1) ir išimkite filtrą (2).
- Išplaukite filtrą vandeniu ir muilu. Nenaudokite benzino arba kitų tirpiklių.
- Leiskite filtrui išdžiūti atvira ore.
- Įdėkite filtrą (2) ir uždėkite gaubtą (1), užveržkite rankenėlę (3).

UŽDEGIMO ŽVAKĖS TIKRINIMAS (15 pav.)

Reguliariai išsukite ir nuvalykite uždegimo žvakę, nešvarumams pašalinti naudokite vielinį šepetį.

Patikrinkite ir nustatykite tinkamą tarpą tarp elektrodo.

Pakeiskite uždegimo žvakę ir užveržkite, naudodami komplekte esantį veržliarakštį.

Nauja žvakė turi turėti tokias pat charakteristikas, uždegimo žvakę reikia pakeisti, kai sudega elektrodas, susidėvi izoliacija, arba, bet kokiu atveju, kas 100 darbo valandų.

KARBIURATORIAUS REGULIAVIMAS

Gamintojas sureguliuo karbiuratorių taip, kad visose situacijose būtų pasiektas maksimalus našumas, išmetant mažiausią nuodingų dujų kiekį, kaip to reikalaujama teisės aktų nuostatos.

Jeigu variklis veikia netinkamai, kreipkitės į platintoją, kuris patikrintų karbiuratorių ir variklį.

• **Minimalių sūkių reguliavimas**



ĮSPĖJIMAS! *Varikliui veikiant tuščia eiga, pjovimo įrankis neturi suktis. Jeigu, varikliui veikiant tuščia eiga, pjovimo įrankis sukasi, kreipkitės į platintoją dėl tinkamo variklio nustatymo.*

KAMPINĖ PAVARA (16 pav.)

Sutepkite, naudodami tepalą, kurio sudėtyje yra ličio.

Atsukite varžtą (1) ir įdėkite tepalo, ranka sukite veleną kol tepalas pasiskirstys, tada užsukite varžtą (1).

3 AŠMENŲ PEILIO GALANDIMAS (17 pav.)



ĮSPĖJIMAS! *Dėvėkite apsaugines pirštines. Jeigu galandimo darbai atliekami nenuėmus peilio, atjunkite uždegimo žvakės laidą.*

Galandimo darbai turi būti vykdomi, atsižvelgiant į peilio tipą ir ašmenis, naudojant plokščią dildę ir vienodai apdirbant visas briaunas.

Tinkamo galandimo nurodymai yra pateikti 17 pav.

A= netinkamas galandimas

B= galandimo ribos

C= netinkami ir nelygūs kampai

Svarbu, kad atlikus galandimo darbus būtų išlaikytas tinkamas pjovimo įrankio balansas.

Gali būti naudojamos abi 3 ašmenų peilių pusės. Kai ašmenys susidėvi vienoje pusėje, peilį galima apversti ir naudoti kitą pusę.



ĮSPĖJIMAS! *Niekada neremontuokite peilio, jeigu pastebėjote pažeidimų, arba peiliui susidėvėjus, nedelsiant pakeiskite peilį nauju.*

PJOVIMO VALO GALVUTĖS KEITIMAS (18 PAV.)

- Vykdykite paveiksle pateiktus nurodymus.

PJOVIMO VALO NUPJOVIMO PEILIO GALANDIMAS (19 pav.)

- Atsukite varžtus (3) ir nuimkite valo nupjovimo peilį (1) nuo apsaugos (2);
- Įstatykite peilį į spaustuvą ir pagalaskite naudodami plokščią dildę, išlaikykite pradinį pjovimo kampą.
- Sumontuokite peilį ant apsaugos.

SPECIALI TECHNINĖ PRIEŽIŪRA

Visus techninės priežiūros darbus, kurie nėra nurodyti šioje instrukcijoje, turi atlikti tik platintojas.

Jeigu šie darbai vykdomi neįgaliose serviso centruose arba juos atlieka nekompetentingi asmenys, garantijos sąlygos nustoja galioti.

SAUGOJIMAS

Po kiekvieno darbo kruopščiai nuvalykite įrankį, pašalinkite visas dulkes ir šiukšles, sutaisykite arba pakeiskite sugedusias dalis.

Įrankis turi būti saugomas sausoje vietoje atokiau nuo kitų elementų ir su tinkamai sumontuotu gaubtu.

ILGAS NENAUDOJIMO LAIKOTARPIS

SVARBU. *Jeigu įrankio nenaudosite 2-3 mėnesius, prieš padedant įrankį saugoti, rekomenduojame atlikti keletą veiksmų. Atlikus šiuos veiksmus, bus lengviau atnaujinti įrankio naudojimą, taip pat apsaugosite variklį nuo nepataisomo sugadinimo.*

• Saugojimas

Prieš padėdami įrankį saugojimui:

- Ištuštinkite degalų baką;
- Užveskite variklį ir leiskite jam veikti tuščia eiga, kol variklis užges, taip bus sudegintas visas karbiuratoriuje likęs kuras;
- Palaukite, kol variklis atvės ir išsukite uždegimo žvakę;
- Į uždegimo žvakės angą įpilkite šaukštelį šviežios alyvos;
- Keletą kartų patraukite starterio virvę, kad alyva apsiskirstytų cilindre;
- Įsukite uždegimo žvakę, stūmoklis turi būti viršutiniame mirties taške (per uždegimo angą matoma, kad stūmoklis yra aukščiausiam taške).

• Darbo atnaujinimas

Kai norite vėl pradėti naudoti įrankį:

- Išsukite uždegimo žvakę;
- Keletą kartų patraukite starterio virvę, kad pašalintumėte alyvos perteklių;
- Patikrinkite uždegimo žvakę, kaip tai yra aprašyta skyriuje „Uždegimo žvakės tikrinimas“;
- Paruoškite įrankį eksploatavimui, kaip tai yra aprašyta skyriuje „Paruošimas darbui“.

Transportavimas

Jeigu norite transportuoti įrankį, ištuštinkite degalų baką, kaip yra nurodyta skyriuje „Saugojimas“. Naudodami šepetį nuo įrankio nuvalykite nešvarumus.

- Jeigu įrankis yra gabenamas automobiliu, jis turi būti pritvirtintas taip, kad nekeltų pavojaus.
- Užtikrinkite, kad transportavimo metu neišsilies kuras. Venkite žalos ir sužeidimų.
- Transportavimo ir saugojimo metu turi būti uždėta peilių (grandinės) apsauga.

10. TRIKČIŲ ŠALINIMAS

PROBLEMA	GALIMA PRIEŽASTIS	SPRENDIMAS
1) Variklis neužsiveda arba užgęsta	<ul style="list-style-type: none"> – Netinkama užvedimo procedūra – Šlapia uždegimo žvakė arba netinkamas tarpas tarp žvakės elektrodų – Užsikimšęs oro filtras – Karbiuratoriaus problema 	<ul style="list-style-type: none"> – Vykdykite instrukcijas (žr. 6 skyrių) – Patikrinkite uždegimo žvakę (žr. 8 skyrių) – Išvalykite ir/arba pakeiskite filtrą (žr. 8 skyrių) – Kreipkitės į platintoją
2) Variklis užsiveda, tačiau neturi pakankamai galios	<ul style="list-style-type: none"> – Užsikimšęs oro filtras – Karbiuratoriaus problema 	<ul style="list-style-type: none"> – Išvalykite ir/arba pakeiskite filtrą (žr. 8 skyrių) – Kreipkitės į platintoją
3) Variklis veikia nestabiliai, didinant sūkius, trūksta galios	<ul style="list-style-type: none"> – Nešvari uždegimo žvakė arba netinkamas tarpas tarp žvakės elektrodų – Karbiuratoriaus problema 	<ul style="list-style-type: none"> – Patikrinkite uždegimo žvakę (žr. 8 skyrių) – Kreipkitės į platintoją
4) Variklis išmeta labai daug dūmų	<ul style="list-style-type: none"> – Naudojamas netinkamas kuro mišinys – Karbiuratoriaus problema 	<ul style="list-style-type: none"> – Paruoškite kuro mišinį, kaip yra nurodyta instrukcijoje (žr. 5 skyrių)

11. ŠALINIMAS IR APLINKOS APSAUGA

Jeigu ateityje įrankis taptų nenaudojamas, arba nebereikalingas, įrankio negalima išmesti kartu su buitinėmis atliekomis, saugokite aplinką ir šalinkite tinkamai. Išleiskite alyvą/tepalą ir kurą ir pristatykite į specialų surinkimo punktą arba sąvartyną. Įrankį taip pat pristatykite į atitinkamą surinkimo/perdirbimo punktą. Tokiu būdu, plastikinės ir metalinės dalys bus atskirtos ir perdirbtos. Informaciją apie medžiagų ir įrankių šalinimą gali suteikti vietos valdžios atstovai.

12. GARANTIJA

Neatsižvelgiant į pardavėjo įsipareigojimus, nustatytus pirkimo-pardavimo sutartyje, galutiniam šio benzininio įrankio naudotojui gamintojas suteikia šią garantiją:

Garantijos laikotarpis yra 24 mėn. nuo įrankio perdavimo dienos, kuri yra patvirtinama pirkimo dokumentuose. Jeigu įrankis naudojamas komercinėje srityje arba nuomai, garantijos laikotarpis yra 12 mėn. Garantijos sąlygos nėra taikomos susidėvinčioms dalims ir defektams, kurių atsirado dėl netinkamų priedų naudojimo, ne originalių atsarginių dalių naudojimo, jėgos panaudojimo, trankymo ir laužymo bei neatsakingos variklio apkrovos. Pakeitimas pagal garantijos sąlygas apima tik defektų turinčias dalis, o ne visą įrankį. Garantinio remonto darbai atliekami tik įgaliotuose partnerių servisuose arba bendrovės klientų aptarnavimo skyriuje. Garantija anuliuojama, jeigu bet kokius darbus atliko neįgalioti asmenys.

Visas siuntimo arba pristatymo išlaidas bei kitas su tuo susijusias išlaidas turi padengti klientas.

13. ATSARGINĖS DALYS

Jeigu reikia priedų arba atsarginių dalių, kreipkitės į mūsų techninio aptarnavimo skyrių.

Dirbdami su šiuo įrankiu nenaudokite jokių kitų atsarginių dalių, išskyrus rekomenduojamas gamintojo. Neoriginalių atsarginių dalių naudojimas gali sukelti sunkius sužeidimus arba sugadinti įrankį.

14. TECHNINIAI DUOMENYS

Benzininė krūmapjovė		IBF 43
Variklio galia	kW	1,1
Variklio tipas		Dvitaktis, aušinamas oru
Darbinis tūris	cm ³	42,7
Kuras	Benzinas su alyva	40:1
Bako talpa	ml	1000
Maksimalūs variklio sūčiai	min ⁻¹	9000 ³⁾ /11500 ²⁾
Sūčiai, veikiant tuščia eiga	min ⁻¹	3000±300
Maksimalus pjovimo įrankio sukimosi greitis		
Su trijų ašmenų peiliu	min ⁻¹	7300
Su pjovimo valo galvute	min ⁻¹	9300
Pjovimo skersmuo	cm	45 (peilis = 25,5)
Valo skersmuo	mm	2,8
Bendras valo ilgis	m	2x2,0
Valo ištraukimas		Paspausti ir patraukti
Svoris ¹⁾	kg	8,4
Triukšmo lygis	dB (A)	96,4 [K 3,0 dB(A)]
Vibracija (EN ISO 11806:2011)	m/s ²	6,59 [K 1,5 m/s ²]

¹⁾ Svoris pagal ISO 11806-1 standartą (be kuro, pjovimo įrankio ir diržų).

²⁾ Su trijų ašmenų peiliu

³⁾ Su pjovimo valo galvute

Gali būti techninių pakeitimų.

Pastaba. Nurodyta vibracijos vertė buvo nustatyta, naudojant standartizuotą įrankį ir gali būti naudojama palyginimui su kitais benziniais įrankiais nustatant vibracijos apkrovas.



ĮSPĖJIMAS! Įrankio starteris generuoja vidutinio stiprumo elektromagnetinį lauką, todėl neįmanoma atmesti galimybių, kad tai gali sukelti bet kokių operatoriaus naudojamų aktyvių arba pasyvių medicininių prietaisų veikimo trikdžius; tai gali sukelti pavojų jų sveikatos būklei. Visi, naudojantys tokius prietaisus, prieš dirbdami su įrankiu, turi pasitarti su savo šeimos gydytoju arba prietaiso gamintoju.



ĮSPĖJIMAS! Dirbdami su įrankiu, visada dėvėkite apsauginius drabužius. Platintojas gali suteikti visą reikiamą informaciją apie efektyviausias nelaimingų atsitikimų prevencijos priemones.



ĮSPĖJIMAS! Ilgai naudojant įrankį, naudotoją veikia vibracija ir smūgiai, kurie gali sukelti traumas, nervų ar kraujagyslių ligas (Raynaud sindromą arba riešo kanalo sindromą), ypač žmonėms kenčiantiems nuo kraujotakos sutrikimų. Simptomai gali pasireikšti rankose, riešuose, pirštuose, sukeldami jautrumo praradimą, sustingimą, niežulį, skausmą arba odos spalvos ir struktūros pokyčius. Neigiamą poveikį sustiprina žema aplinkos temperatūra ir/arba per stiprus rankenų spaudimas. Atsiradus šiems simptomams, būtina sutrumpinti įrankio naudojimo laiką ir pasitarti su gydytoju.

Dirbant su įrankiu yra neįmanoma išvengti tam tikro triukšmo lygio. Triukšmingas darbas turi būti vykdomas įstatymuose ir kitose vietose taisyklėse numatytu laiku. Laikykitės taikomų poilsio laiko reikalavimų ir apribokite darbo laiką iki minimalaus būtino laiko. Jūsų ir šalia esančių žmonių apsaugai būtina dėvėti tinkamas klausos apsaugas.

Skleidžiamo triukšmo duomenys pagal Vokietijos produktų saugos įstatymą (ProdSG) ir EB Mašinų direktyvą: triukšmo slėgio lygis darbo vietoje gali viršyti 80 dB(A). Tokiu atveju, operatoriui reikia naudoti apsaugą nuo triukšmo (pvz., dėvėti apsaugines ausines).



Laikykitės vietos taisyklių, susijusių su apsauga nuo triukšmo!

15. EB ATITIKTIES DEKLARACIJA

Mes, „IkraGmbH“, Schlesierstrasse 36, 64839 Münster, prisiimdami atsakomybę patvirtiname, kad produktas **Benzininė krūmapjovė IBF 43**, su kuriuo yra susijusi ši deklaracija, atitinka šių Direktyvų esminius saugos ir sveikatos apsaugos reikalavimus: Mašinų direktyva **2006/42/EB**, Elektromagnetinio suderinamumo direktyva **2014/30/EB**, Išmetamų teršalų direktyva **97/68/EB**, įskaitant pakeitimus nurodytus **2012/46/EB** IV priede ir Direktyva dėl lauko sąlygomis naudojamos įrangos į aplinką skleidžiamo triukšmo **2000/14/EC**, įskaitant pakeitimus. Dėl atitinkamo Direktyvose nustatytų saugos ir sveikatos apsaugos reikalavimų įgyvendinimo, laikomasi šių standartų ir/arba techninių specifikacijų:

EN ISO 11806-1:2011; EN ISO 14982:2009; AfPS GS 2014:01 PAK

Nustatytas garso galios lygis	115,0 dB(A)
Patvirtintas garso galios lygis	117,0 dB (A)

Atitikties įvertinimo metodas atitinka 2000/14/EB direktyvos V priedo nuostatas.

Gamybos metai yra išpausti vardinėje plokštelėje; ji taip pat galima nustatyti pagal serijos numerį.

Münster, 2016 09 27

/parašas/

Gerhard Knorr, IkraGmbH Technikos skyriaus vadovas

Techninius dokumentus rengia: Gerhard Knorr, Kärcherstraße 57, DE-64839 Münster



DE Ikra Mogatec - Service
c/o Mogatec Moderne Gartentechnik GmbH
Max-Wenzel-Str. 31, 09427 Ehrenfriedersdorf
☎ +49 3725 449-335
✉ +49 3725 449-324

AM UNITOOLS LLC
Davit Anhaght, 4
0002 Yerevan
☎ +374 10 239697
✉ +374 10 239697

AT ikra - Reparatur Service
c/o Mogatec Moderne Gartentechnik GmbH
Max-Wenzel-Str. 31, 09427 Ehrenfriedersdorf
Deutschland
☎ +43 7207 34115
✉ +49 3725 449-324

BE QBC Machinery
Europaplein 19 bus 21
3620 Lanaken
☎ Hotline: 0800 17627

BG GARDEN SPECIALISTS Ltd
2 Lozenski put Str.
Sofia
☎ + 359 2 44 11 665

CH Wetec Service und Verkauf AG
Täferstrasse 14
5405 Baden-Dättwil
☎ +41 56 622 74 66
✉ +41 56 622 89 62

CY Lambrou Agro Ltd.
11 Othellos Street, Dali Industrial Zone
2540 Nicosia
☎ Tel.: +357 22667908
✉ +357 22667157

CZ Drupol
T.G. Masaryka 81/833
277 13 Kostelec nad Labem
☎ +420 326 981 228
✉ +420 326 990 012

DK Bahn-Larsen
Skov- Have- og Parkmaskiner
Vinkelvej 28
7840 Højslev
☎ +45 48 28 70 20

EE Hooldusbuss OÜ
Kabelikopli tee, 5
79221 Kohila vald, Raplamaa
☎ +372 56 678 672

ES Yaros Dau
C/ Puigpaltre nº 48, Poligono Industrial UP4
17820 Banyoles (Girona)
☎ +34 902 555 677
✉ +34 972 57 36 00
Horario: de 09:00 a 13:00 y 15:00 a 18:00

FR ikra Service France, ZI de la Vigne
20 Rue Hermes, Bâtiment 5
31190 Auterive
☎ +33 5 615078 94
✉ +33 5 342807 78

GB BGR8 Ltd. c/o Seabourne Group
South Portway Close
Round Spinney
GB-Northampton, NN3 8RH
☎ UK/N.Ireland: 0344 824 3524
✉ customerservice@b-gr8.co.uk

GR Panos Vrontanis & Co
3 Molas Street
13671 Acharnes
☎ +30 210 2402020
✉ +30 210 2463300

HR VAR - ERCO d.o.o.
Stipana Vilova 14A
10090 ZAGREB
☎ +385 91 571 3164
✉ +385 1 3454 906

HU Tooltechnic Kft.
Bárd u. 2.
1097 Budapest
☎ +36 1 330 4465
✉ +36 1 283 6550

IN Agritech Floritech Inc.
206 - B Rajindera Arihant Tower
B-1 Community Centre Janak Puri
New Delhi - 110058 / India
☎ +91 11 45662679
✉ +91 11 25597432

IR BGR8 Ltd. c/o Seabourne Group
South Portway Close, Round Spinney
Northampton, NN3 8RH
☎ +353 1890 8823 74
✉ +44 113 385 1115
✉ enquiries@gardenhomepower.com

IT Ikra Service Italia, by BRUMAR
Loc. Valgera 110/B
14100 ASTI (AT)
☎ +39 0141 477309
✉ +39 0141 440385

JO Taha & Qashou Agri Co. (LLC)
205 Mekka Street
Amman 11821, Jordan
☎ +962 6 585 0251
✉ +962 6 582 5728

LT UAB „Baltic Continent“
P. Lukšio g. 23
09132 Vilnius
☎ +370 8 700 555 95
✉ remontas@bcsc.lt

LU Bobinage Georges Back
53, Rue Nic. Meyers
4918 Bascharage
☎ +352 507622
✉ +352 504889

MD OLSOM S.R.L.
Mateevici Str., 38/1
2009 Chisinau
☎ +373 22 214075
✉ +373 22 225009

MK FEROLEKTRO D.O.O.
Str.Nikola Parapunov br.35A/3
1000 Skopje
☎ +389 2 3063190
✉ +389 2 3063190

NL Muldertechneik
Noorderkijl 1
9571 AR 2 e Exloermond
☎ +31 599 671570
✉ +31 599 672650

NO Maskin Importeure
Verpetveien 34
1540 Vestby
☎ +47 64 95 35 00
✉ +47 64 95 35 01

PL ikra Service Polska
ul. Ostroroga 18A
01-163 Warszawa
☎ +48 22 4245420 / 22 3926058
✉ +48 22 4335045

PT Branco & Ca, S.A.
Rua Cega, 348/350; S. Bernardo
3810-232 Aveiro
☎ +351 234 340 690
✉ +351 234 342 185
Timetable: 09:00 to 12:30 and
14:00 to 18:30 (except Friday that is 18:00)

RO BRONTO COMPROD S.R.L.
Str. Corneliu Coposu nr. 35-37
400235 Cluj-Napoca
☎ +40 264 435 337
✉ +40 264 406 703

SE ikra Service
Verkstadsgatan 8
57341 Tranås
☎ +46 763 268982
✉ ikrawinbladh@gmail.com

SI BIBIRO d.o.o.
Trzaska cesta 233
1000 Ljubljana
☎ +386 1 256 4868
✉ +386 1 256 4867

SK AGF Invest s.r.o.
Hlinikova 365/39
95201 Vrable 1
☎ +421 02 62 859549
✉ +421 02 62 859052

TR ZİMAŞ Ziraat Makinaları Sanayi ve
Ticaret A.Ş.
1202/1 Sokak No:101/G Yenisehir
35110 İZMİR
☎ +90 232 4580586 - 4591581
✉ +90 232 4572697

UA ikra Україна
ул.Скляренка, 9 оф. 302
04073 Киев
☎ +380 67 2458836
✉ info@ikramogatec.com.ua