

# IHS 650

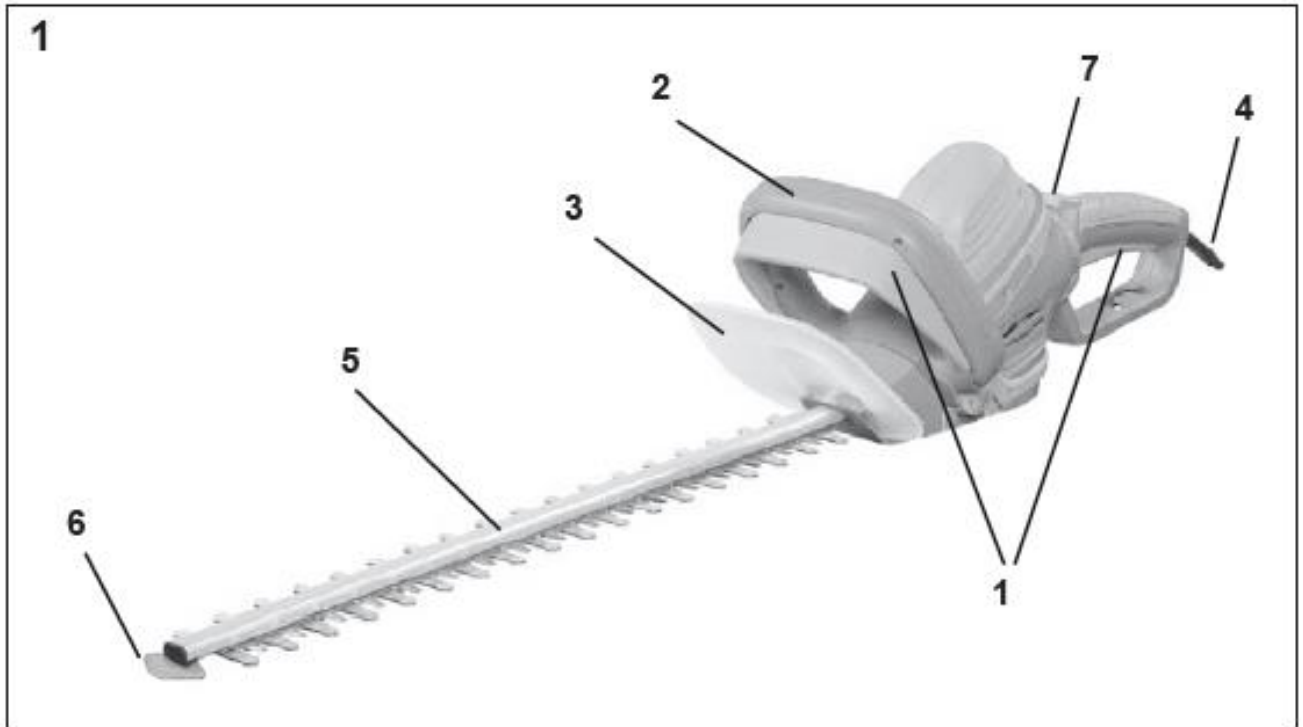
## Krūmapjovė

**Naudojimo instrukcija.** Naudojimo instrukcijos originalo kalba vertimas.  
Prieš naudodami įrangą, perskaitykite naudojimo instrukciją!



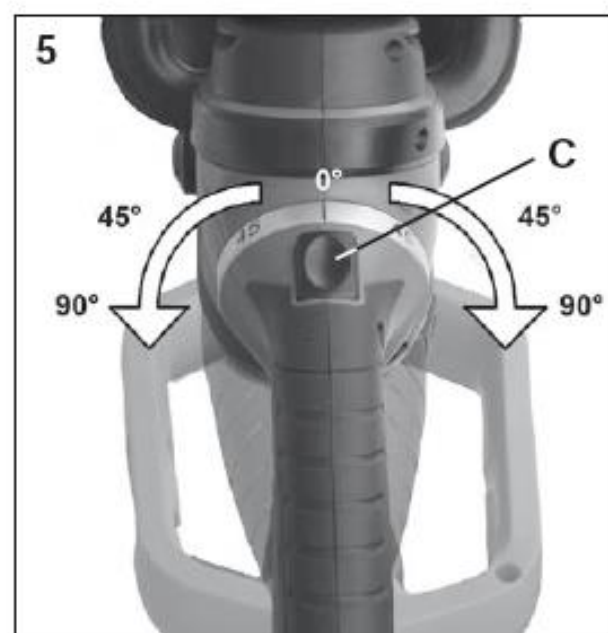
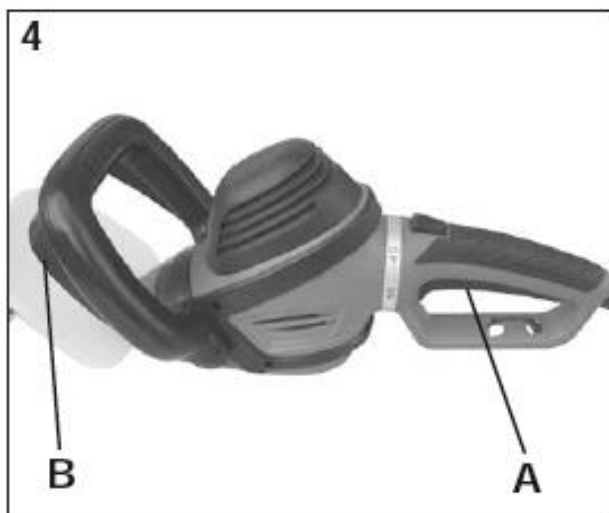
## Naudojimo instrukcija

### Iliustracijos

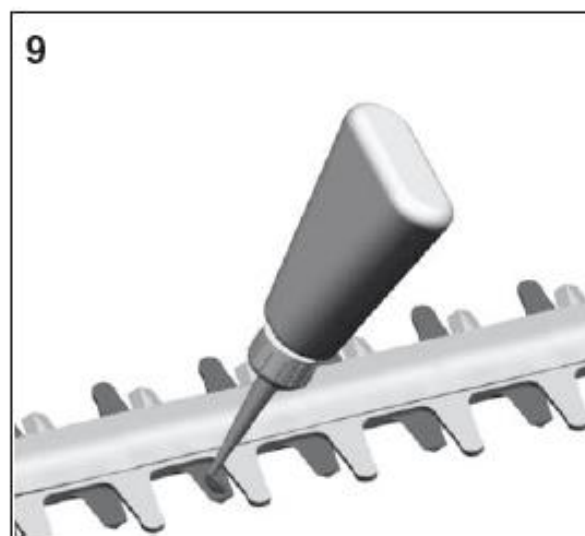
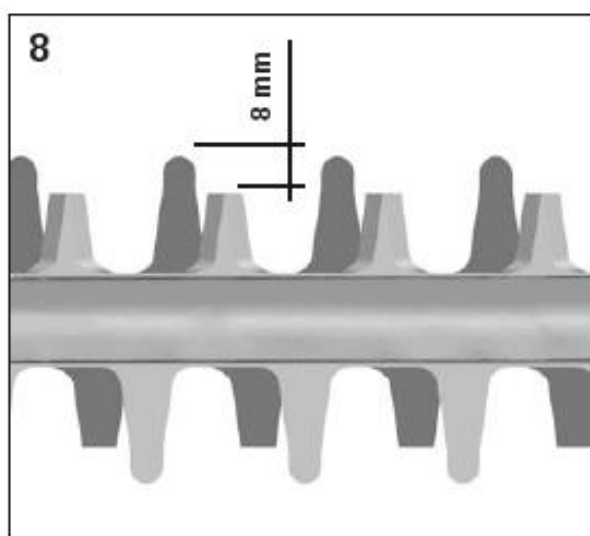
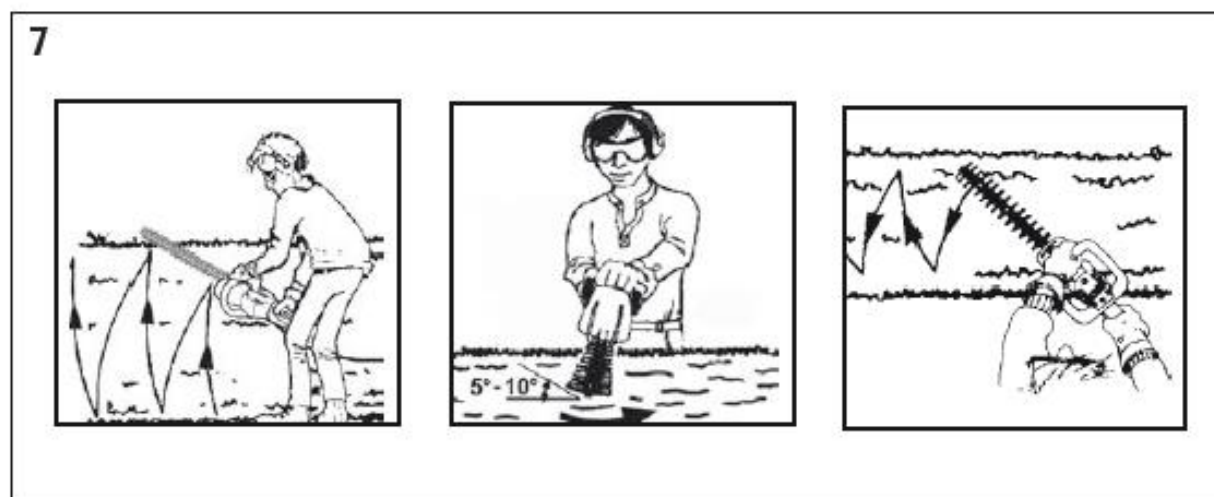


- 1 Jungikliai
- 2 Priekinė rankena
- 3 Apsauginis skydelis
- 4 Maitinimo kabelis su kištuku
- 5 Apsauga
- 6 Apsauga nuo smūgių
- 7 Reguliuojamos rankenos fiksatorius

# Naudojimo instrukcija



# Naudojimo instrukcija



## Naudojimo instrukcija

### Piktogramų iliustracijos ir paaiškinimai



1



2



3



4



5



6

- 1 Dėvėkite akių ir ausų apsaugas!
- 2 Įspėjimas!
- 3 Perskaitykite naudojimo instrukciją!
- 4 Nenaudokite įrankio, esant šlapioms oro sąlygoms!
- 5 Jeigu sugedo kabelis arba kištukas, nedelsiant išjunkite įrankį!
- 6 Dėmesio. Aplinkos apsauga! Šio įrankio negalima išmesti kartu su įprastomis/buitinėmis atliekomis. Pristatykite į specialų atliekų surinkimo punktą.

TURINYS	Puslapis
Iliustracijos .....	2
Piktogramų iliustracijos ir paaiškinimai .....	5
Krūmapjovės pristatymas .....	6
Saugos nurodymai .....	7
Paskirtis .....	7
Bendrieji saugos nurodymai .....	7
Prieš naudojimą .....	9
Įrangos naudojimo instrukcijos .....	9
Krūmapjovės įjungimas/išjungimas .....	9
Sukamos rankenos reguliavimas .....	9
Techninė priežiūra .....	9
Krūmapjovės laikymas naudojimo metu .....	10
Optimali sauga .....	10
Krūmapjovės saugojimas po naudojimo .....	10
Remonto darbai .....	10
Atliekų šalinimas ir aplinkos apsauga .....	10
Garantija .....	10
EC atitikties deklaracija .....	11

## Krūmapjovė

### Krūmapjovės pristatymas

Techniniai duomenys		IHS 650
Vardinė įtampa	V~	230-240
Dažnis, nominalus	Hz	50
Vardinė galia	W	650
Greitis, be apkrovos	min <sup>-1</sup>	1500
Pjovimo ilgis	mm	550
Pjovimo skersmuo	mm	22
Svoris (be laido)	kg	3,2
Garso slėgio lygis L <sub>PA</sub> pagal EN 60745	dB (A)	90 dB K = 2,5 dB (A)
Vibracija pagal EN 60745	m/s <sup>2</sup>	4,4 m/s <sup>2</sup> K = 1,5 m/s <sup>2</sup>

Apsaugos klasė: II / DIN EN 60745/VDE 0740 

### Emisijos

- Nurodyta skleidžiamos vibracijos vertė išmatuota pagal standartinius bandymų metodus ir gali būti palyginta su kitais naudojamais elektriniais įrankiais.
- Nurodyta skleidžiamos vibracijos vertė gali būti reikalinga, siekiant įvertinti reikalingų pertraukų kiekį.
- Atsižvelgiant į elektrinio įrankio naudojimo būdą, faktinė skleidžiamos vibracijos vertė elektrinio įrankio naudojimo metu gali skirtis nuo nurodytos skleidžiamos vibracijos vertės.
- Pastaba. Darydami pertraukas išvengsite kraujagyslių pulsacijos.

### Saugos nurodymai

Triukšmo slėgio lygis darbo vietoje gali viršyti 80 dB(A). Tokiu atveju, operatoriui reikia naudoti apsaugą nuo triukšmo (pvz., dėvėti apsaugines ausines).

**Dėmesio: apsauga nuo triukšmo! Naudodami įrenginį, laikykitės vietos teisės aktų nuostatų.**

Trukdžių slopinimas atitinka EN 55014, EN 61000-3-2, EN 61000-3-3.

Pasiliegame teisę keisti technines specifikacijas.

Įrankiai yra pagaminti laikantis EN 60745-1 ir EN 60745-2-15 reikalavimų bei atitinka visas Vokietijos produktų saugos įstatymo nuostatas.



#### **Bendras saugos nurodymas**

Naudojant krūmapjovę visada kyla nelaimingo atsitikimo rizika, todėl laikykitės esminių nelaimingų atsitikimų prevencijos nurodymų.

Įrankis yra pagamintas pagal naujausias technologijas ir laikantis pripažintų techninės saugos reglamentų nuostatų. Nepaisant to, naudojant įrankį ir naudotojui ir šalia esantiems asmenims kyla sužalojimų rizika bei žalos įrankiui ar kitiems objektams rizika.

Dėmesio: naudojant elektrinius įrankius, būtina laikytis pagrindinių saugos nurodymų, kad apsisaugotumėte nuo elektros smūgio, susižalojimo ir gaisro rizikos. Prieš naudodami krūmapjovę, perskaitykite visą naudojimo instrukciją ir laikykitės joje pateiktų nurodymų. Laikykite šias saugos instrukcijas saugioje vietoje.

Naudokite įrankį saugiai, protingai ir pagal paskirtį; taip pat naudokite tik techniškai tvarkingos būklės įrankį! Nedelsiant pašalinkite bet kokius gedimus, kurie gali turėti neigiamos įtakos saugai!

Naudojant įrankį, galima sunkiai susižaloti. Atidžiai perskaitykite naudojimo instrukciją, kad išsiaiškintumėte kaip tinkamai tvarkyti, paruošti, techniškai prižiūrėti ir tinkamai naudoti krūmapjovę. Prieš pirmą kartą naudodami įrankį, išsiaiškinkite kaip jis veikia ir išbandykite jo funkcijas.

Šis įrankis nėra skirtas naudoti asmenims (įskaitant vaikus) su sutrikusiais fiziniais, jutiminiais ar protiniais gebėjimais arba asmenims, neturintiems patirties ir/arba pakankamai žinių, išskyrus tuos atvejus, kai juos prižiūri arba naudotis įrankiu moko už jų saugumą atsakingi asmenys. Vaikus reikia prižiūrėti taip, kad jie nežaistų su įrankiu.

### Paskirtis

Įrankis yra skirtas gyvatvorių karpymui. Naudojimas bet kokiam kitam tikslui laikomas netinkamu naudojimu. Gamintojas / tiekėjas neatsako už nuostolius arba žalą, atsiradusią dėl tokio naudojimo. Tokiu atveju, visą riziką prisiima pats naudotojas. Tinkamas naudojimas taip pat reiškia šios naudojimo instrukcijos nurodymų laikymąsi ir atitiktą valdymo ir techninės priežiūros sąlygoms.

Įrankio naudojimo metu naudojimo instrukciją visada turėkite su savimi!

### Bendrieji saugos nurodymai

**Dėmesio!** Perskaitykite visus šioje instrukcijoje pateiktus nurodymus. Nesilaikant šių nurodymų, kyla elektros smūgio, nudegimų ir/arba sunkaus sužalojimo rizika. Šie instrukcijoje vartojamas terminas „elektrinis įrankis“ reiškia ir elektrinius įrankius (su laidu į kištukinį lizdą) ir akumuliatorinius įrankius (be laido į kištukinį lizdą).

#### **SAUGOKITE ŠIĄ INSTRUKCIJĄ!**

##### **1) Darbo vieta**

- Užtikrinkite, kad darbo zona būtų švari, tvarkinga ir gerai apšviesta. Dėl netvarkos ir prastai apšviestos darbo vietos gali įvykti nelaimingas atsitikimas.**
- Nenaudokite elektrinio įrankio potencialiai sprogyje aplinkoje, kurioje yra degių skysčių, dujų arba dulkių. Elektriniai įrankiai sukelia kibirkštis, kurios gali uždegti dulkes arba garus.**
- Naudodami elektrinį įrankį, užtikrinkite, kad vaikai ir kiti asmenys būtų atokiau darbo zonos. Dėl dėmesio atitraukimo, operatorius gali nesuvaldyti įrankio.**

##### **2) Elektros sauga**

- Elektrinio įrankio kištukas turi būti prijungtas prie elektros lizdo. Kištuko negalima modifikuoti. Nenaudokite adapterių su įrankiais, turinčiais apsauginį įžeminimą. Nemodifikuoti kištukai ir elektros lizdai sumažina elektros smūgio riziką.**
- Venkite fizinio kontakto su įžemintais paviršiais, tokiais kaip vamzdžiai, šildytuvai, orkaitės ir šaldytuvai. Jeigu kūnas yra įžemintas, kyla didesnė elektros smūgio rizika.**
- Saugokite įrankį nuo lietaus ir drėgmės. Į elektrinį įrankį patekus vandens, kyla elektros smūgio rizika.**
- Neneškite įrankio suėmę už kabelio, nekabinkite įrankio ant jo ir, norėdami ištraukti kištuką iš lizdo, netraukite už kabelio. Saugokite kabelį ir judančias įrankio dalis nuo šilumos šaltinių, tepaluotų ir aštrių kraštų. Dėl pažeistų arba susisukusių kabelių kyla elektros smūgio rizika.**
- Naudojant elektrinį įrankį lauke, naudokite tinkamo ilgio ilgiklį, kuris yra pritaikytas naudojimui lauko sąlygomis. Naudojant ilgiklį, kuris yra pritaikytas naudojimui lauko sąlygomis, sumažinama elektros smūgio rizika.**

##### **3) Asmens sauga**

- Visada ką nors darydami su elektriniu įrankiu būkite atidūs ir atsargūs. Nenaudokite įrankio, jeigu esate pavargę arba apsvaigę nuo vaistų, narkotinių medžiagų ar alkoholio. Naudojant elektrinį įrankį, net ir trumpalaikis neatidumas gali lemti sunkų sužalojimą.**
- Dėvėkite tinkamas asmens apsaugos priemones ir akių apsaugą (apsauginiu akinius). Dėvint asmens apsaugos priemones, pvz., kaukę nuo dulkių, neslystančius batus, šalmą ar ausines (atsižvelgiant į naudojamo įrankio tipą ir taikymą) sumažinama susižalojimo rizika.**

## Naudojimo instrukcija

- c) Užtikrinkite, kad įrankis nesuveiktų atsitiktinai. Įjungdami kištuką į elektros lizdą arba prijungdami akumuliatorių ir bet kada, kai paimate įrankį arba jį nešate, įsitikinkite, kad įrankis yra išjungtas „OFF“. Jeigu nešate įrankį, laikydami pirštą prie įjungimo/išjungimo mygtuko, arba prijungiate įrankį prie elektros lizdo, kai įrankio jungiklis yra padėtyje „ON“, gali įvykti nelaimingas atsitikimas.
  - d) Prieš įjungdami įrankį, patraukite reguliavimo įrankius, veržliarakčius ir pan. Veržliaraktis ar bet koks kitas įrankis, kuris yra elektrinio įrankio viduje arba ant besisukančių dalių, gali sužaloti.
  - e) Venkite neįprastų padėčių. Užtikrinkite, kad stovite ant tvirto ir stabilaus paviršiaus; visada išlaikykite pusiausvyrą. Netikėtose situacijose galėsite lengviau suvaldyti elektrinį įrankį.
  - f) Dėvėkite tinkamus drabužius. Nedėvėkite laisvų drabužių ar papuošalų. Saugokite plaukus, rūbus ir pirštines atokiau nuo visų judančių dalių. Judančios dalys gali įtraukti laisvus rūbus, papuošalus ar ilgus plaukus.
  - g) Jeigu yra numatyta dulkių ištraukimo/ surinkimo įranga, užtikrinkite, kad ji būtų tinkamai prijungta ir naudojama. Naudojant dulkių ištraukimo įrangą, sumažinama dulkių keliamo rizika.
- ### 4) Elektrinio įrankio naudojimas ir tvarkymas
- a) Nenaudokite įrankio ilgą laiką be pertraukų. Visada naudokite tik tą įrankį, kuris yra skirtas konkrečiam darbui atlikti. Naudojant elektrinį įrankį pagal nustatytas eksploatacines savybes, užtikrinamas darbo efektyvumas ir saugumas.
  - b) Nenaudokite elektrinio įrankio, jeigu sugedo jo jungiklis. Elektrinis įrankis, kurio negalima įjungti/išjungti, yra pavojingas ir turi būti suremontuotas.
  - c) Prieš reguliuodami įrankį, keisdami priedus arba padėdami įrankį į šalį, ištraukite kištuką iš lizdo ir/arba išimkite bateriją. Tokia atsargumo priemonė leidžia užtikrinti, kad įrankis nebus įjungtas atsitiktinai.
  - d) Nenaudojamus elektrinius įrankius saugokite atokiau nuo vaikų. Neleiskite kitiems asmenims naudoti elektrinio įrankio, jeigu jie nėra susipažinę su įrankiu arba šia naudojimo instrukcija. Elektriniai įrankiai kelia pavojų, jeigu juos naudoja nepatyrę asmenys.
  - e) Kruopščiai atlikite elektrinio įrankio techninę priežiūrą. Patikrinkite, ar judančios dalys veikia tinkamai ir nėra užstrigusios/užsikirtusios; ar dalys nėra sulūžusios arba kitaip pažeistos, kas gali paveikti elektrinio įrankio veikimą. Prieš naudojant įrankį, reikia pakeisti sugedusias dalis. Nemaža dalis nelaimingų atsitikimų nutinka dėl prastos elektrinio įrankio techninės priežiūros.
  - f) Užtikrinkite, kad pjovimo įrankiai būtų aštrūs ir švarūs. Kruopščiai prižiūrėti ir pagalvoti įrankiai užstringa rečiau ir juos lengviau nukreipti.
  - g) Elektrinius įrankius, priedus, papildomus įrankius ir t.t. naudokite, laikydamiesi šių nurodymų ir tokiu būdu, koks yra aprašytas

atitinkamo įrankio naudojimo instrukcijoje. Būtina atsižvelgti ir į darbo sąlygas bei darbo, kurį reikia atlikti, pobūdį. Naudojant elektrinius įrankius ne pagal konkrečiam įrankiui numatytą paskirtį gali kilti pavojingų situacijų.

### 5) Techninė priežiūra

- a) Techninės priežiūros ir remonto darbus turi atlikti kvalifikuotas technikos specialistas; remonto metu turi būti naudojamos tik originalios atsarginės dalys. Tokiu būdu užtikrinama, kad elektrinis įrankis veiks saugiai.

### Krūmapjovių saugos instrukcijos

- Visas kūno dalis saugokite atokiau nuo ašmenų. Nebandykite pašalinti nupjautos, ašmenyse įstrigusios medžiagos, kai įrankis veikia. Nebandykite laikyti pjaunamos medžiagos rankomis. Nupjautą ir ašmenyse įstrigusią medžiagą ištraukite, kai įrankis yra išjungtas. Atliekant darbus su krūmapjovėmis, net ir trumpam atitraukus dėmesį, kyla sunkaus sužalojimo rizika.
- Elektrinį įrankį laikykite už rankenų taip, kad pjovimo ašmenys neprisiliestų prie įrankio kabelio. Ašmenims prisilietus prie maitinimo kabelio ir jį pažeidus, metalinėmis dalimis gali tekėti elektros srovė, dėl to galima patirti elektros smūgį.
- Išjungtą krūmapjovę neškite tik tada, kai ašmenys yra nustoję suktis. Gabenimo arba saugojimo metu visada ant krūmapjovės uždėkite apsauginį gaubtą. Atsargiai elgiantis su įrankiu sumažinama rizika susižaloti į ašmenis.
- Maitinimo kabelį laikykite atokiau nuo pjovimo vietos. Naudojant įrankį kyla rizika nupjauti kabelį, jeigu jis yra pasislėpęs krūmuose.

### Krūmapjovių saugos instrukcijos

- Visas kūno dalis saugokite atokiau nuo ašmenų. Nebandykite pašalinti nupjautos, ašmenyse įstrigusios medžiagos, kai įrankis veikia. Nebandykite laikyti pjaunamos medžiagos rankomis. Nupjautą ir ašmenyse įstrigusią medžiagą ištraukite, kai įrankis yra išjungtas. Atliekant darbus su krūmapjovėmis, net ir trumpam atitraukus dėmesį, kyla sunkaus sužalojimo rizika.
- Elektrinį įrankį laikykite už rankenų taip, kad pjovimo ašmenys neprisiliestų prie įrankio kabelio. Ašmenims prisilietus prie maitinimo kabelio ir jį pažeidus, metalinėmis dalimis gali tekėti elektros srovė, dėl to galima patirti elektros smūgį.
- Išjungtą krūmapjovę neškite tik tada, kai ašmenys yra nustoję suktis. Gabenimo arba saugojimo metu visada ant krūmapjovės uždėkite apsauginį gaubtą. Atsargiai elgiantis su įrankiu sumažinama rizika susižaloti į ašmenis.
- Maitinimo kabelį laikykite atokiau nuo pjovimo vietos. Naudojant įrankį kyla rizika nupjauti kabelį, jeigu jis yra pasislėpęs krūmuose.
- Visada krūmapjovę laikykite abiem rankomis.



- Prieš naudodami įrankį, iš darbo zonos pašalinkite visus pašalinius objektus ir saugokitės jų įrankio naudojimo metu!
- Nenaudokite krūmapjovės, esant šlapioms oro sąlygoms, ir nekarpykite šlapios gyvatvorės. Neplaukite įrankio vandeniu. Valydami įrankį nenaudokite aukšto slėgio plovimo įrangos arba garų.
- Laikantis Žemės ūkio prekybos asociacijos nuostatų, tik vyresni nei 17 metų amžiaus asmenys gali savarankiškai dirbti su elektrine krūmapjove. Įrankį gali naudoti ir 16 metų amžiaus asmenys tik tuo atveju, jeigu juos prižiūri suaugusieji.
- Įranga, kuri bus naudojama skirtingose vietose, turi būti prijungta prie maitinimo linijos, kurioje naudojami liekamosios srovės – kontroliuojamos srovės pertraukikliai.
- Prieš pirmą kartą naudodami įrankį, ne tik perskaitykite naudojimo instrukciją, bet ir paprašykite specialisto parodyti, kaip jį naudoti.
- Visada užtikrinkite, kad būtų naudojami visi apsauginiai įtaisai ir rankenos. Niekada nebandykite naudoti ne visiškai surinktą įrankį.
- Niekada nebandykite naudoti nevisiškai surinktą arba neleistinai modifikuotą įrankį.
- Susipažinkite su aplinka ir atkreipkite dėmesį į galimus pavojus, kurių galite negirdėti dėl krūmapjovės keliamo triukšmo.
- Venkite naudoti krūmapjovę, esant prastoms oro sąlygoms, visų pirma tada, kai yra audros su perkūnija rizika.

### Prieš naudojimą

#### Apsauginio skydelio surinkimas (2 pav.)

Uždėkite apsauginį skydelį (3) ant ašmenų apsaugos ir pritvirtinkite jį prie korpuso dviem varžtais iš abiejų pusių, kaip parodyta 2 pav.

#### Maitinimo tinklas

Įrankį galima prijungti tik prie vienfazio kintamosios srovės elektros tinklo. Įrankio izoliacija atitinka VDE 0740 II klasės reikalavimus. Prieš naudodami įrankį, užtikrinkite, kad jis būtų prijungtas prie tokio tinklo, kurio įtampa atitinka tipo plokštelėje nurodytą įtampą.

#### Maitinimo grandinės pertraukiklis:

**Įrankiai, kurie bus naudojami skirtingose vietose, turi būti prijungti prie maitinimo grandinės pertraukiklio.**

#### Maitinimo kabelio tvirtinimas (3 pav.)

Naudokite tik tokius kabelius (ilgiklius), kurie yra tinkami naudojimui lauko sąlygomis. Iki 75 m ilgio kabelio skersmuo turi būti lygus arba didesnis nei 1,5 mm<sup>2</sup>.

Prijunkite kabelio jungtį prie krūmapjovės kištuko. Kad kabelis nebūtų įtemptas, perkiškite kabelį per rankenoje esančią angą ir įkabinkite kabelį į laikiklį.

Naudojant ilgesnį nei 30 m ilgio kabelį, sumažėja įrankio našumas.

## Įrangos naudojimo instrukcijos

Nenaudokite krūmapjovės, kai lyja arba gyvatvorė yra šlapia!

Prieš kiekvieną kartą naudodami krūmapjovę, patikrinkite jos kabelį, ar nėra akivaizdžių pažeidimų (ištraukite kištuką iš elektros lizdo)! Nenaudokite pažeisto kabelio.

#### Pirštinės:

Naudojant krūmapjovę, būtina dėvėti apsaugines pirštines.

## Krūmapjovės įjungimas/išjungimas

(4 pav.)

Įjungdami krūmapjovę tvirtai stovėkite ant žemės. Krūmapjovė turi dviejų rankų saugos jungiklį. Norėdami įjungti krūmapjovę, nuspauskite ant galinės rankenos esantį jungiklį (A) ir ant priekinės rankenos esantį jungiklį (B). Norėdami išjungti įrankį, atleiskite abu jungiklius. Variklis išsijungia, jeigu bent vienas iš šių jungiklių yra paleidžiamas.

Peilių sustabdymo funkcija sustabdo peilių sukimą per 0,5 s. Kibirkščiavimas (mirksėjimas) šioje viršutinių ventiliacijos angų vietoje yra įprastas reiškinys ir nereiškia įrankio gedimo.

## Sukamos rankenos reguliavimas

(5 pav.)

Siekiant palengvinti darbą, krūmapjovės galinę rankeną galima pasukti į 5 skirtingas padėtis [dešinė (45°/90°), kairė (45°/90°) ir įprasta]. Ši funkcija yra naudinga, kai reikia karpyti gyvatvorę vertikaliai, nes naudotojas gali pasirinkti pačią patogiausią padėtį, taip išvengiant nuovargio.

Norėdami pakeisti rankenos padėtį, atlikite šiuos veiksmus:

Atleiskite mygtuką (A). Paspauskite fiksavimo kaištį (C). Dabar rankena nėra užfiksuota ir galite ją pasukti į pageidaujama padėtį.

Pasirinkus kitą padėtį, kaištis vėl užsifiksuoja, tvirtai išlaikydamas jos padėtį ir neleidamas jai netikėtai pasikeisti.

Atminkite, kad fiksavimo kaištį (C) galima ištraukti tik tada, kai mygtukas (A) yra neaktyvintas (nėra paspaustas). Įsitikinkite, kad pakeitus rankenos padėtį fiksavimo kaištis grįžo į užfiksuotą padėtį. Tik tada galima vėl paspausti mygtuką.

## Techninė priežiūra

**Prieš atlikdami bet kokius krūmapjovės techninės priežiūros darbus, visada ištraukite kištuką iš el. lizdo.**

Svarbu. Ilgiau panaudoję įrankį, visada nuvalykite ašmenis ir juos sutepkite. Taip užtikrinsite ilgesnį įrankio eksploatavimo laiką. Pažeistus pjovimo dalis būtina nedelsiant tinkamai suremontuoti. Ašmenis nuvalykite sausa šluoste arba, jeigu jie yra labai nešvarūs, šepetėliu. **Dėmesio: susižalojimo rizika!** Ašmenis geriausia tepti, naudojant aplinkai nekenksmingą tepalą (9 pav.).

## Peilių galandimas

## Naudojimo instrukcija

Jeigu įrankis naudojamas tinkamai, peilių priežiūra paprastai nėra reikalinga ir galėsite jų nereikia.

### Peilių keitimas

Tik tinkamai sumontavus peilius, užtikrinamas tinkamas įrankio ir anksčiau aprašytos peilių saugos funkcijos veikimas. Todėl peilius reikia keisti specialiose remonto dirbtuvėse.

### Krūmapjovės laikymas naudojimo metu

(6 ir 7 pav.)

Naudodami šį įrankį lengvai ir patogiai galėsite karpyti ir formuoti krūmus bei gyvatvoves.

### Gyvatvorių karpymas

- Jaunus ūglius lengviausia nukirpti tokiais judesiais, kaip pjaunant su dalgiu.
- Senesnes ir kietesnes gyvatvoves lengviausia nukirpti tokiais judesiais, kaip pjaunant pjūklui.
- Šakas, kurios yra per storos, reikia nupjauti su pjūklui.
- Gyvatvorės šonus geriausia kirpti judesiais į viršų.

### Norėdami išlaikyti vienodą aukštį

- Reikiamame aukštyje pasižymėkite kirpimo liniją.
- Kirpkite tiesiai virš šios linijos.

### Optimali sauga

**5 specialios savybės (dviejų rankų saugos jungiklis, greitas ašmenų sustabdymas, apsauginis gaubtas, ašmenų apsauga ir apsauga nuo smūgių) užtikrina optimalią krūmapjovės saugą.**



#### Dėmesio!

Jeigu krūmapjovės naudojimo metu pastebėjote, kad saugos funkcijos, pvz., dviejų jungiklių mechanizmas arba avarinis sustabdymas neveikia tinkamai, nedelsiant nutraukite darbus ir pristatykite įrankį į specializuotą techninio aptarnavimo centrą.

### Dviejų rankų saugos jungiklis (4 pav.)

Norėdami įjungti krūmapjovę, nuspauskite ant galinės rankenos esantį jungiklį (A) ir ant priekinės rankenos esantį jungiklį (B). Norėdami išjungti įrankį, atleiskite abu jungiklius. Variklis išsijungia, jeigu bent vienas iš šių jungiklių yra paleidžiamas.

### Greitas peilių sustabdymas

Siekiant krūmapjovės naudojimo metu išvengti susižalojimo, įrankis išsijungia per 0,5 s, kai bent vienas iš dviejų jungiklių yra paleidžiamas.

### Ašmenų apsauga (8 pav.)

Pjovimo ašmenys nukreipti atgal nuo ašmenų korpuso sumažina susižalojimo riziką, netyčia prisilietus prie jų.

### Apsauga nuo smūgių (1 pav.)

Pratęstas kreipiančiosios bėgelis apsaugo nuo nemalonių smūgių (ašmenų atatrakos), kurie naudotojui perduodami, atsitrenkus į kietus objektus (sieną, žemę ir t.t.).

### Pavaros apsaugos funkcija

Jeigu tarp ašmenų pateko kietų objektų ir variklis užstringa, nedelsiant išjunkite įrankį, ištraukite kištuką iš elektros lizdo, pašalinkite įstrigusį objektą ir tęskite darbus.

Įrankis taip pat turi perkrovos apsaugą, kuri apsaugo pavaras nuo mechaninio pažeidimo, kai ašmenys užstringa.

### Krūmapjovės saugojimas po naudojimo

**Krūmapjovė turi būti saugoma taip, kad nebūtų galima susižaloti į jos ašmenis!**

**Svarbi pastaba.** Po kiekvieno naudojimo, krūmapjovės ašmenis reikia nuvalyti (žr. skyrių „Techninė priežiūra“). Taip užtikrinsite ilgesnį įrankio eksploatavimo laiką. Naudokite tepalą, kuris yra nekenksmingas aplinkai, pvz., mūsų siūlomą, purškiamą techninės priežiūros tepalą. Tada, įdėkite krūmapjovę į dėklą ašmenimis į priekį.

### Remonto darbai

Elektrinių įrankių remonto darbus turi atlikti tik kvalifikuoti elektros įrangos specialistai.

### Atliekų šalinimas ir aplinkos apsauga

Jeigu dėl bet kokios priežasties įrankio ketinate nebenaudoti, neišmeskite jo kartu su buitinėmis atliekomis, o šalinkite aplinkai draugišku būdu.

Pristatykite įrankį į atitinkamą atliekų surinkimo/perdirbimo punktą. Tokiu būdu galima išrūšiuoti ir perdirbti plastikines ir metalines dalis. Informacijos apie įrankių ir medžiagų šalinimą galima gauti iš vietos savivaldybės administracijos.

### Garantija

Neatsižvelgiant į pardavėjo įsipareigojimus, nustatytus pirkimo-pardavimo sutartyje, galutiniam šio elektrinio įrankio naudotojui gamintojas suteikia šią garantiją:

Garantijos laikotarpis yra 24 mėn. nuo įrankio perdavimo dienos, kuri yra patvirtinama pirkimo dokumentuose. Jeigu įrankis naudojamas komercinėje srityje arba nuomai, garantijos laikotarpis yra 12 mėn. Garantijos sąlygos nėra taikomos susidėvinčioms dalims ir defektams, kurių atsirado dėl netinkamų priedų naudojimo, ne originalių atsarginių dalių naudojimo, jėgos panaudojimo, trankymo ir laužymo bei neatsakingos variklio apkrovos. Pakeitimas pagal garantijos sąlygas apima tik defektų turinčias dalis, o ne visą įrankį. Garantinio remonto darbai atliekami tik įgaliotuose partnerių servisuose arba bendrovės klientų aptarnavimo skyriuje. Garantija anuluojama, jeigu bet kokius darbus atliko neįgalioji asmenys.

Visas siuntimo arba pristatymo išlaidas bei kitas su tuo susijusias išlaidas turi padengti klientas.

## EC atitikties deklaracija

Mes, „Ikra GmbH“, Schlesierstrasse 36, 64839 Münster, prisiimdami atsakomybę patvirtiname, kad produktas **Krūmapjovė IHS 650**, su kuriuo yra susijusi ši deklaracija, atitinka šių Direktyvų esminius saugos ir sveikatos apsaugos reikalavimus: Mašinų direktyva **2006/42/EB**, Elektromagnetinio suderinamumo direktyva **2004/108/EB**, Direktyva dėl tam tikrų pavojingų medžiagų naudojimo elektros ir elektroninėje įrangoje apribojimo **2011/65/ES** (RoHS-Guideline) ir Direktyva dėl lauko sąlygomis naudojamos įrangos į aplinką skleidžiamo triukšmo **2000/14/EC**, įskaitant pakeitimus. Dėl atitinkamo Direktyvose nustatytų saugos ir sveikatos apsaugos reikalavimų įgyvendinimo, laikomasi šių standartų ir/arba techninių specifikacijų:

**EN 60745-1:2009+A11; EN 60745-2-15:2009+A1**

**ZEK 01.4-08/11.11 EN 55014-1:2006+A1+A2**

**EN 61000-3-2:2006+A1+A2**

**EN 55014-2:1997+A1+A2; EN 61000-3-3:2008**

Nustatytas garso galios lygis	95,8 dB(A)
Patvirtintas garso galios lygis	99,0 dB (A)

Atitikties įvertinimo metodas atitinka 2000/14/EB direktyvos V priedo nuostatas.

Gamybos metai yra įspausti vardinėje plokštelėje; juos taip pat galima nustatyti pagal serijos numerį.

Münster, 2014 08 25

*/parašas/*

Gerhard Knorr,  
Ikra GmbH Technikos skyriaus vadovas

Techninius dokumentus rengia: Gerhard Knorr,  
Kärcherstraße 57, DE-64839 Münster



**DE** Ikra Mogatec - Service  
c/o Mogatec Moderne Gartentechnik GmbH  
Max-Wenzel-Str. 31, 09427 Ehrenfriedersdorf  
☎ +49 3725 449-335  
☎ +49 3725 449-324

**AM** UNITOOLS LLC  
Davit Anhaght, 4  
0002 Yerevan  
☎ +374 10 239697  
☎ +374 10 239697

**AT** ikra - Reparatur Service  
c/o Mogatec Moderne Gartentechnik GmbH  
Max-Wenzel-Str. 31, 09427 Ehrenfriedersdorf  
Deutschland  
☎ +43 7207 34115  
☎ +49 3725 449-324

**BE** QBC Machinery  
Europaplein 19 bus 21  
3620 Lanaken  
☎ Hotline: 00800 17627

**BG** GARDEN SPECIALISTS Ltd  
2 Lozenski put Str.  
Sofia  
☎ + 359 2 44 11 665

**CH** Wetec Service und Verkauf AG  
Täferstrasse 14  
5405 Baden-Dättwil  
☎ +41 56 622 74 66  
☎ +41 56 622 89 62

**CY** Lambrou Agro Ltd.  
11 Othellos Street, Dali Industrial Zone  
2540 Nicosia  
☎ Tel.: +357 22667908  
☎ +357 22667157

**CZ** Drupol  
T.G. Masaryka 81/833  
277 13 Kostelec nad Labem  
☎ +420 326 981 228  
☎ +420 326 990 012

**DK** Bahn-Larsen  
Skov- Have- og Parkmaskiner  
Vinkelvej 28  
7840 Højslev  
☎ +45 40 45 08 86  
☎ +45 48 28 70 70

**EE** Hooldusbuss OU  
Kabelikopli tee, 5  
79221 Kohila vald, Raplamaa  
☎ +372 56 678 672

**ES** Yaros Dau  
C/ Puigpater nº 48, Poligono Industrial UP4  
17820 Banyoles (Girona)  
☎ +34 972 57 52 64  
☎ +34 972 57 36 00  
Horario: de 09:00 a 13:00 y 15:00 a 18:00

**FR** ikra Service France, ZI de la Vigne  
20 Rue Hermes, Bâtiment 5  
31190 Auterive  
☎ +33 5 615078 94  
☎ +33 5 342807 78

**GB** J&M Distribution Systems Ltd  
Unit E, Clayton Works Business Centre  
Midland Road  
Leeds, LS10 2RJ  
☎ 0344 824 3524  
☎ 0113 385 1115

**GR** Panos Vrontanis & Co  
3 Molas Street  
13671 Aharnes  
☎ +30 210 2402020  
☎ +30 210 2463300

**HR** VAR - ERCO d.o.o.  
Stipana Vilova 14A  
10090 ZAGREB  
☎ +385 91 571 3164  
☎ +385 1 3454 906

**HU** Tooltechnic Kft.  
Nagyfőenyi út 282.  
1225 Budapest  
☎ +36 1 330 4465  
☎ +36 1 283 6550

**IN** Agritech Floritech Inc.  
206 - B Rajindera Arihant Tower  
B-1 Community Centre Janak Puri  
New Delhi - 110058 / India  
☎ +91 11 45662679  
☎ +91 11 25597432

**IR** J&M Distribution Systems Ltd  
Unit E, Clayton Works Business Centre  
Midland Road  
Leeds, LS10 2RJ  
☎ +353 1890 8823 74  
☎ +44 113 385 1115

**IT** Ikra Service Italia, by BRUMAR  
Loc. Valgera 110/B  
14100 ASTI (AT)  
☎ +39 0141 477309  
☎ +39 0141 440385

**JO** Taha & Qashou Agri Co. (LLC)  
205 Mekka Street  
Amman 11821, Jordan  
☎ +962 6 585 0251  
☎ +962 6 582 5728

**LT** UAB „Baltic Continent“  
P. Lukšio g. 23  
09132 Vilnius  
☎ +370 8 700 555 95  
@ remontas@bcs.lt

**LU** Bobinage Georges Back  
53, Rue Nic. Meyers  
4918 Bascharage  
☎ +352 507622  
☎ +352 504889

**MD** OLSOM S.R.L.  
Mateevici Str., 38/1  
2009 Chisinau  
☎ +373 22 214075  
☎ +373 22 225009

**MK** FEROELEKTRO D.O.O.  
Str.Nikola Parapunov br.35A/3  
1000 Skopje  
☎ +389 2 3063190  
☎ +389 2 3063190

**NL** Muldertechiek  
Noorderkijl 1  
9571 AR 2 e Exloermond  
☎ +31 599 671570  
☎ +31 599 672650

**NO** Maskin Importeure  
Verpetveien 34  
1540 Vestby  
☎ +47 64 95 35 00  
☎ +47 64 95 35 01

**PL** ikra Service Polska  
ul. Ostroroga 18A  
01-163 Warszawa  
☎ +48 22 4245420 / 22 3926058  
☎ +48 22 4335045

**PT** Branco & Ca, S.A.  
Apartado 1 - Costa do valado  
3811-551 Aveiro  
☎ +351 234 340 690  
☎ +351 234 342 185  
Timetable: 09:00 to 12:30 and  
14:00 to 18:30 (except Friday that is 18:00)

**RO** BRONTO COMPROD S.R.L.  
Str. Corneliu Coposu nr. 35-37  
400235 Cluj-Napoca  
☎ +40 264 435 337  
☎ +40 264 406 703

**RU** САД и Колесо  
Варшавское ш., д. 125, стр.1  
117587, г. Москва  
☎ +7 495 7812167  
☎ +7 495 3191878

**SE** ikra Service Sweden  
Stallbergavägen 1B  
57361 Sommen  
☎ +46 763 268982  
@ ikrawinbladh@gmail.com

**SI** BIBIRO d.o.o.  
Trzaska cesta 233  
1000 Ljubljana  
☎ +386 1 256 4868  
☎ +386 1 256 4867

**SK** AGF Invest s.r.o.  
Hlinikova 365/39  
95201 Vrable 1  
☎ +421 02 62 859549  
☎ +421 02 62 859052

**TR** ziMAŞ Ziraat Makinaları Sanayi ve  
Ticaret A.Ş.  
1202/1 Sokak No:101/G Yenişehir  
35110 İZMİR  
☎ +90 232 4580586 - 4591581  
☎ +90 232 4572697

**UA** ДНЕПРОКОР  
ул. Чубанова, 1  
69600 г. Запорожье  
☎ +38 061 228 11 52

**LT** UAB „Fokus group“

Kalvarijų g. 206, LT- 08314 Vilnius, Lietuva

Tel.: +370 641 76434