

ICBC 2/2025



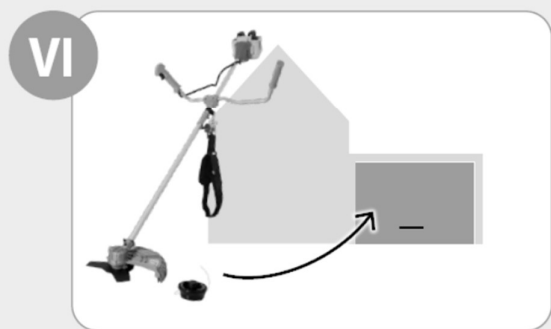
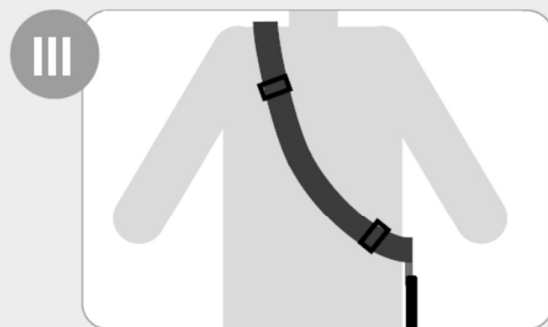
IKRA GmbH | Schlesier-Straße 36 | 64839 Münster-Altheim | Germany | 2020-10-13 | 73711952

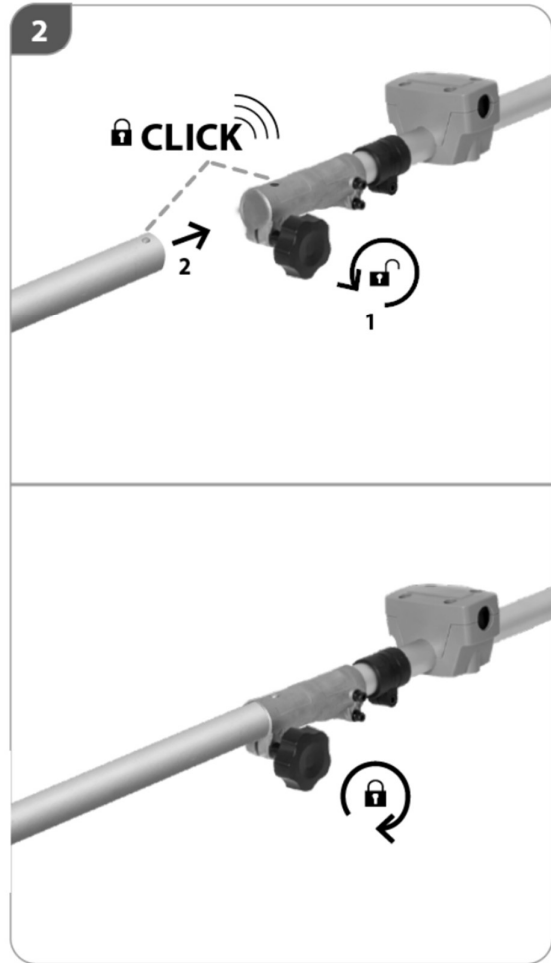
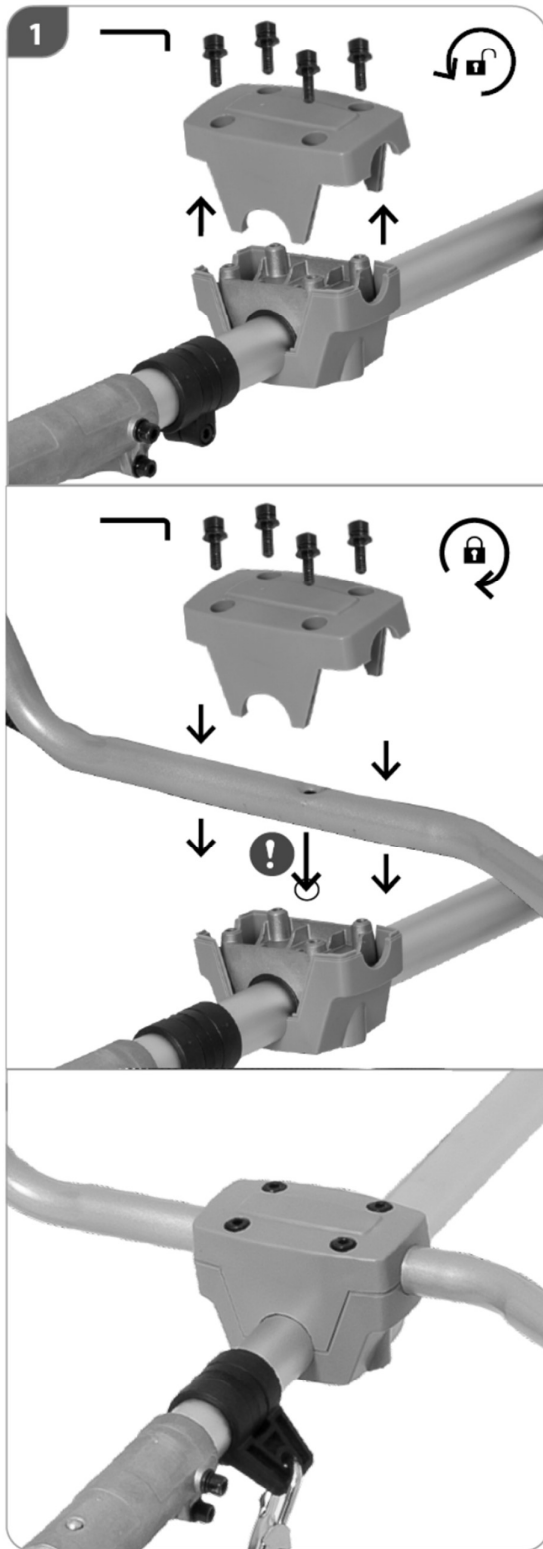
LT

Naudojimo instrukcija

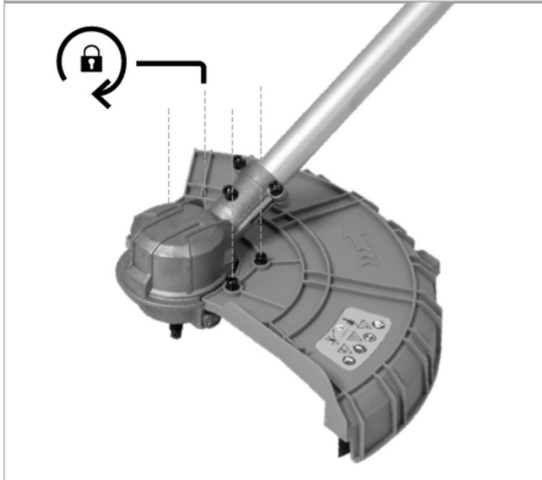
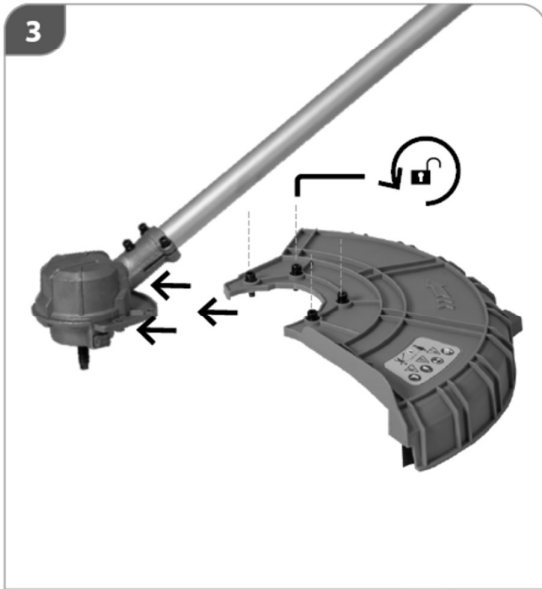
Akumuliatorinė krūmapjovė

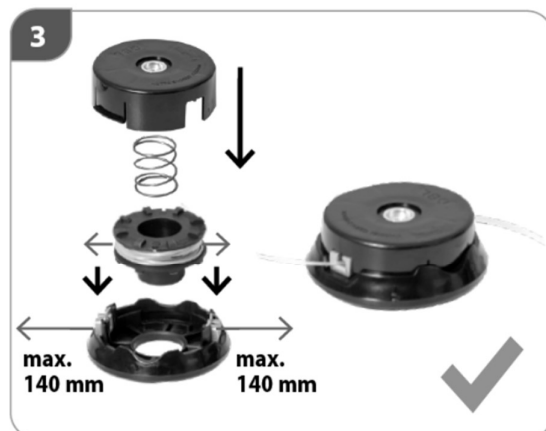
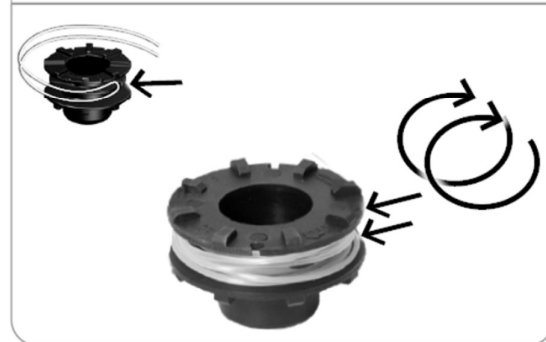
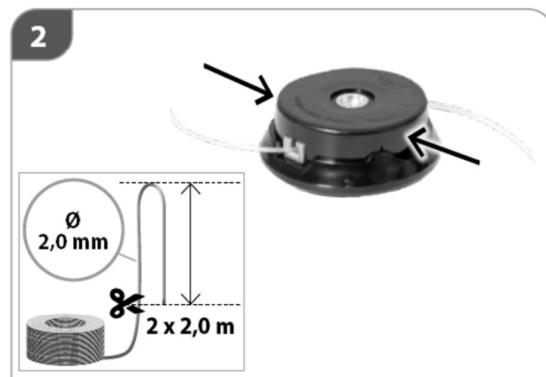
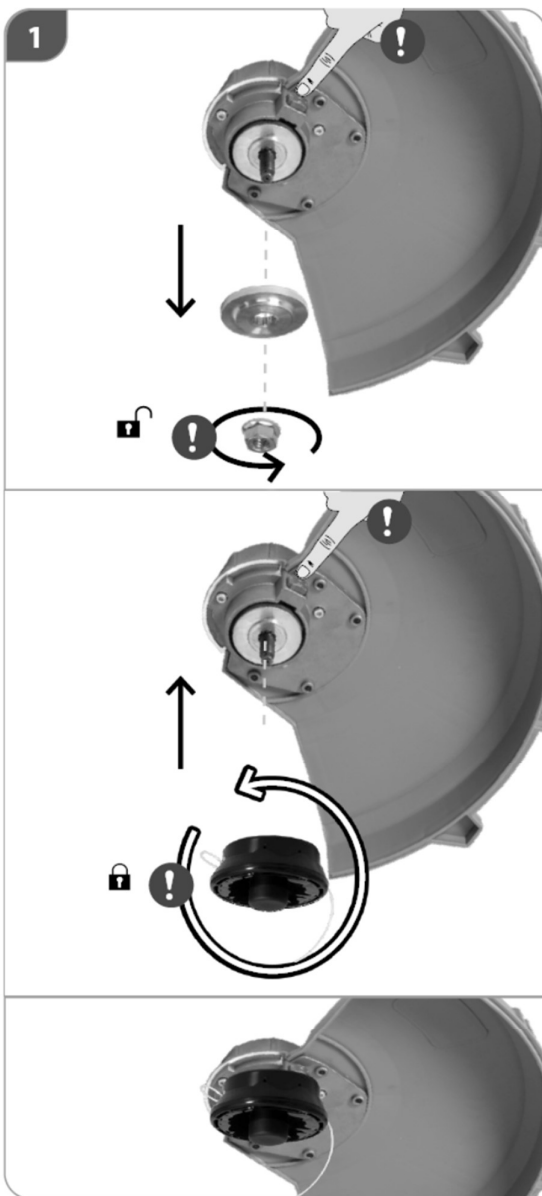


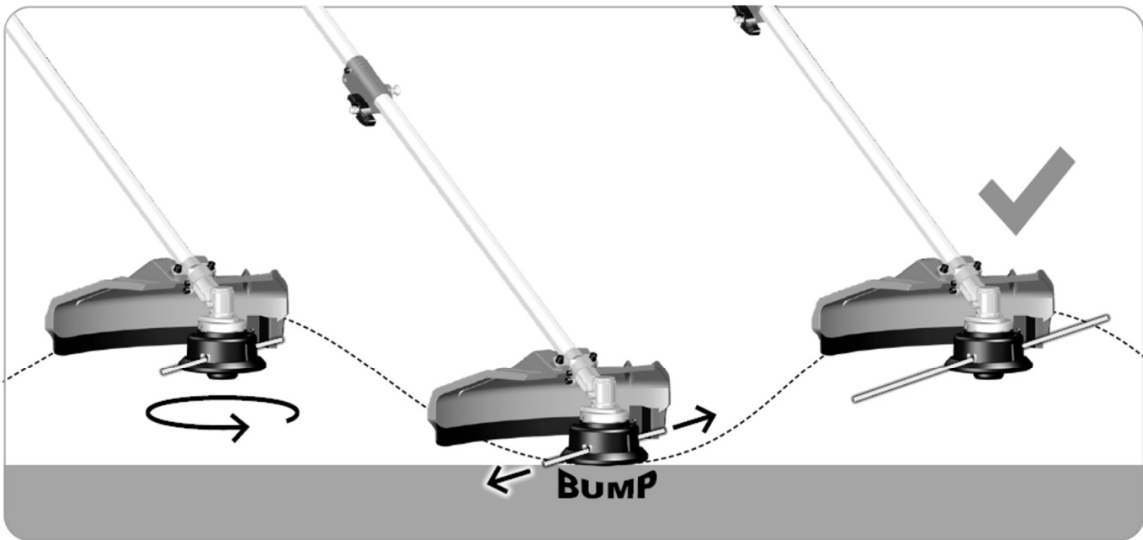
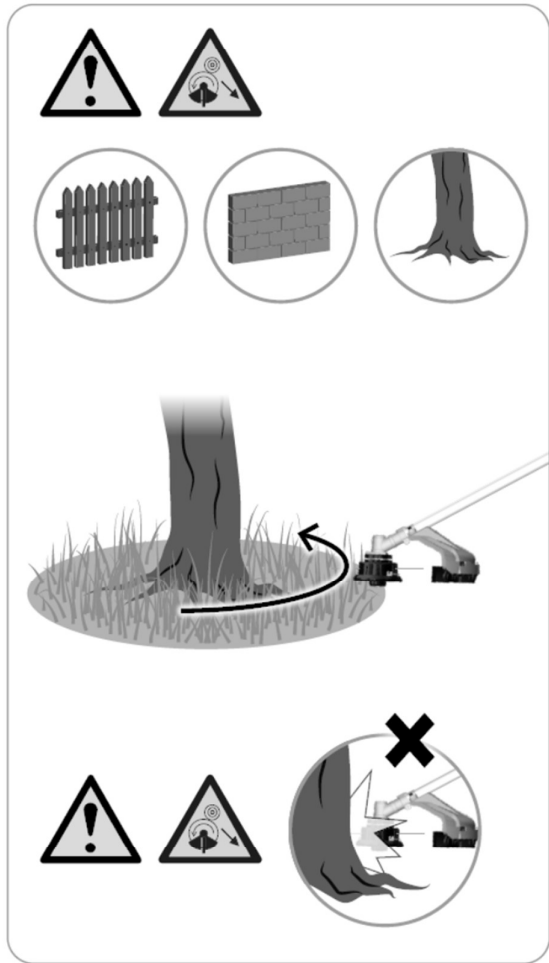
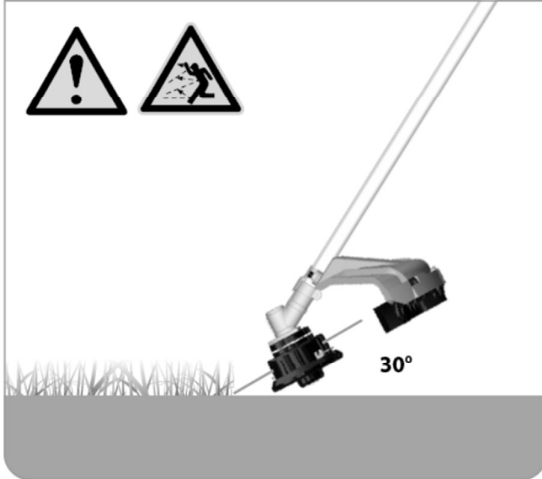
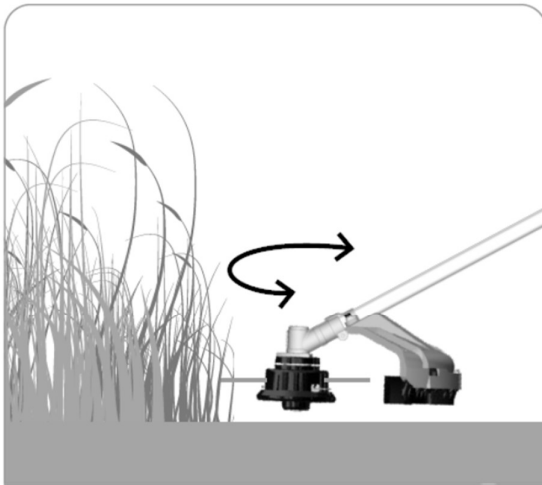


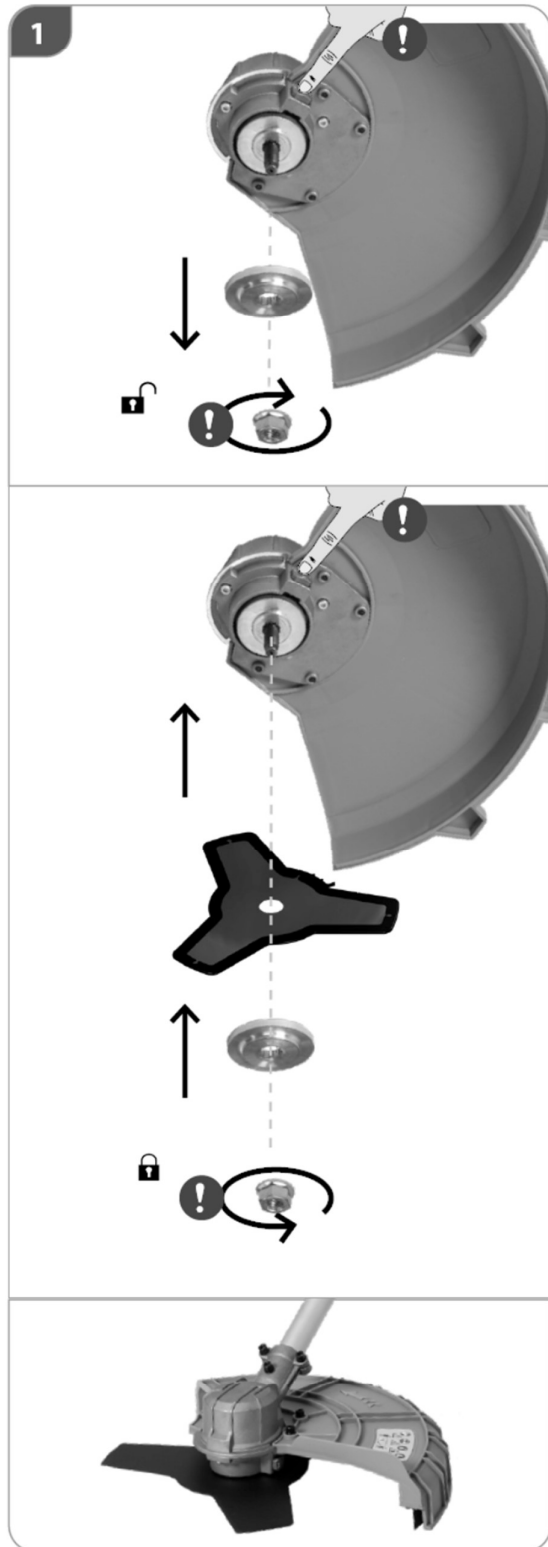


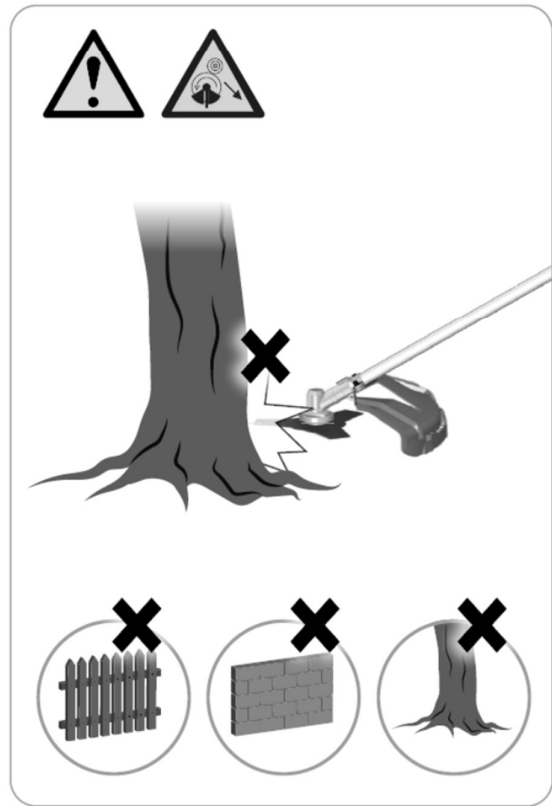
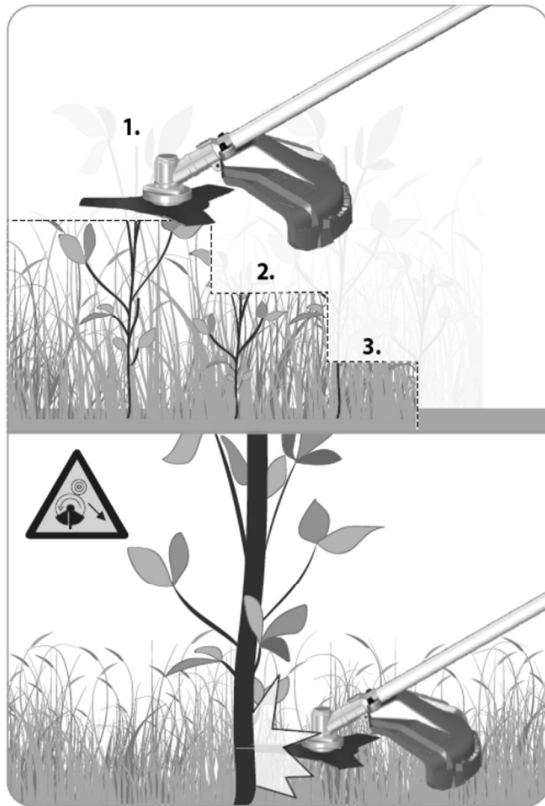
2

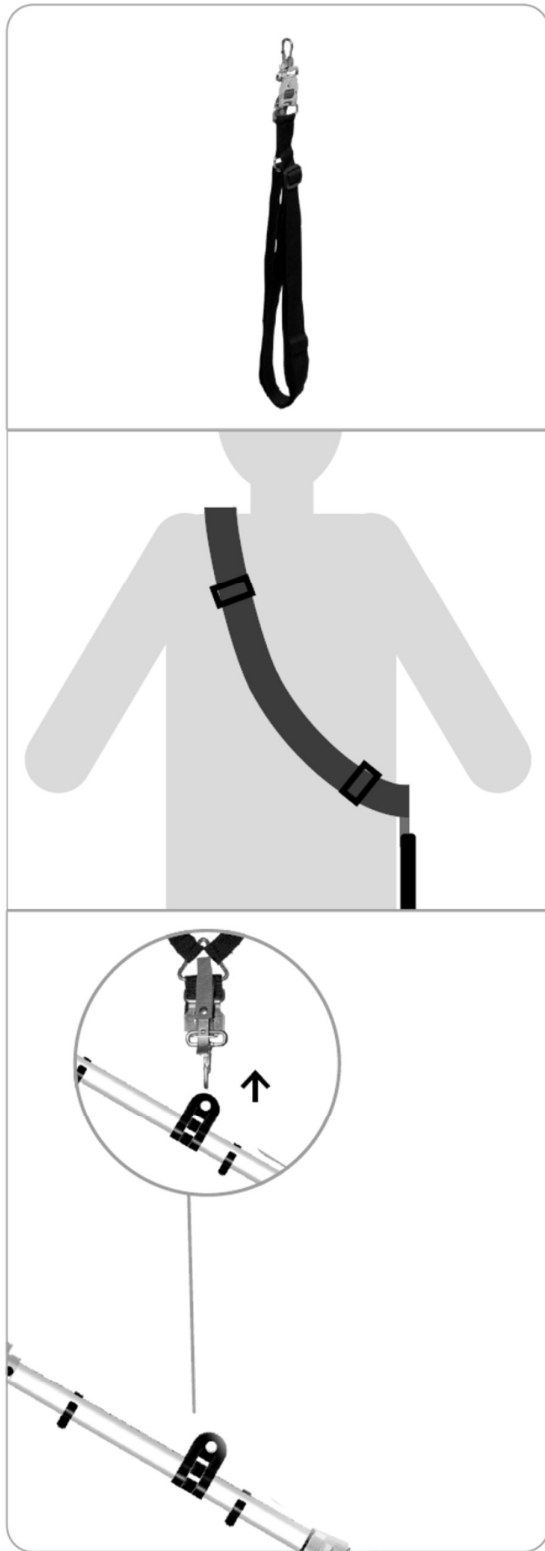




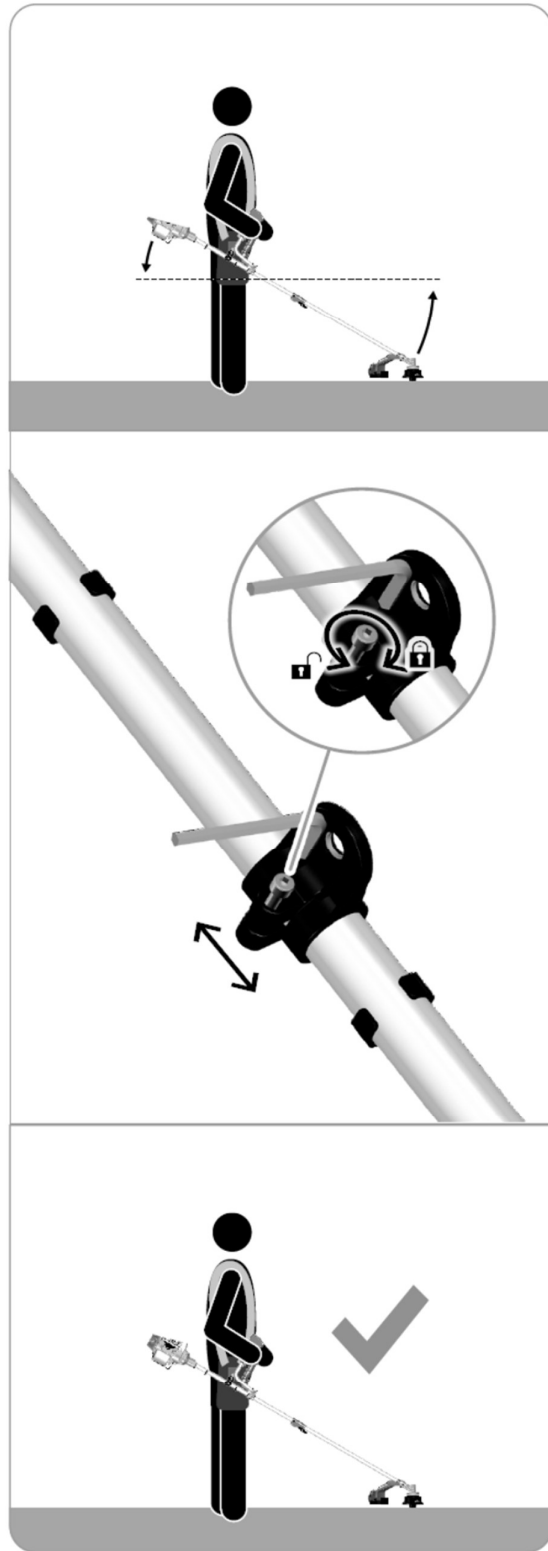




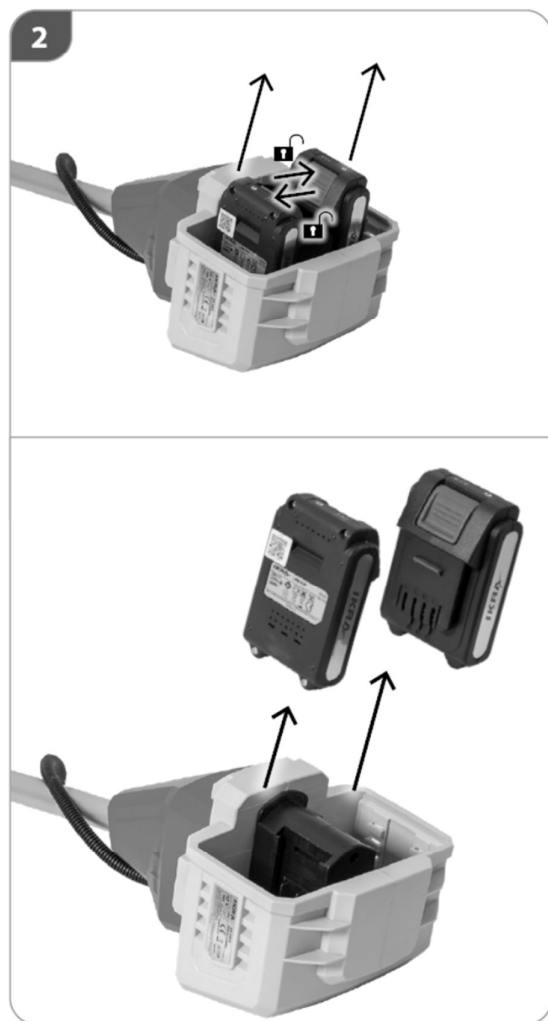
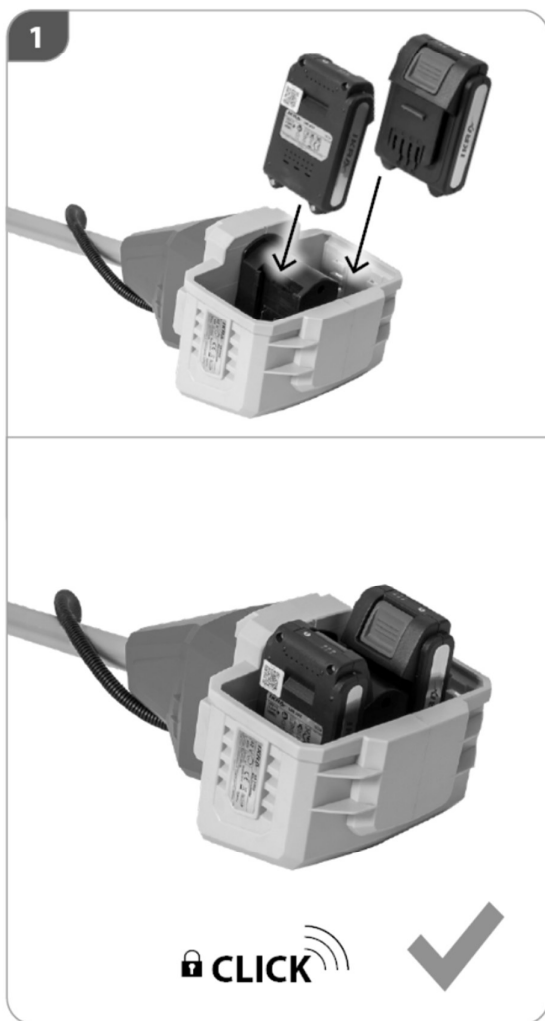
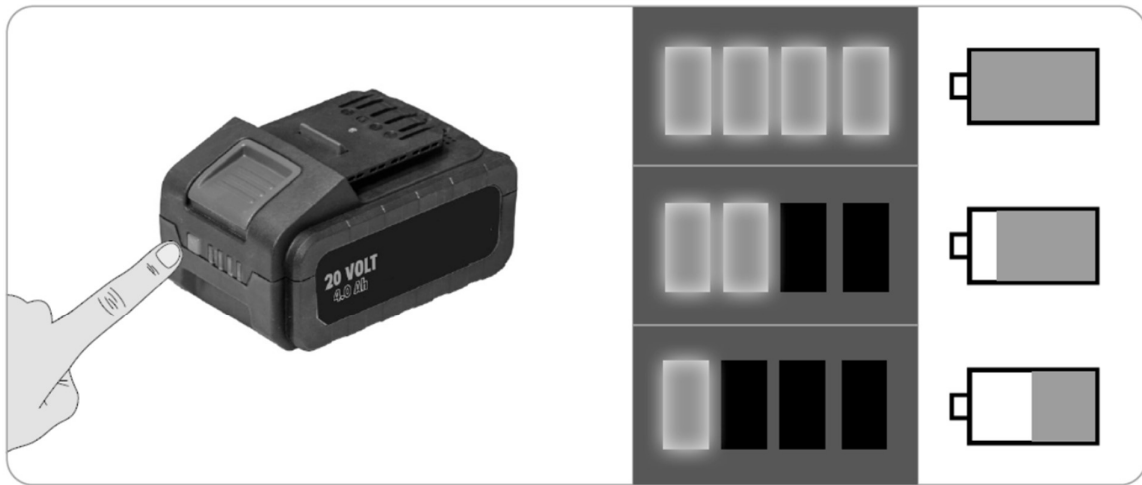


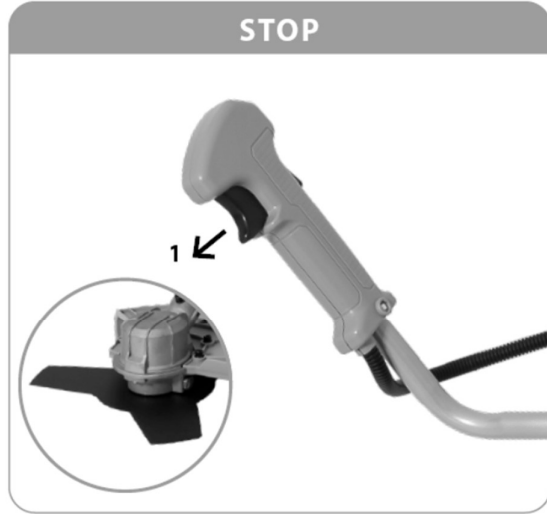
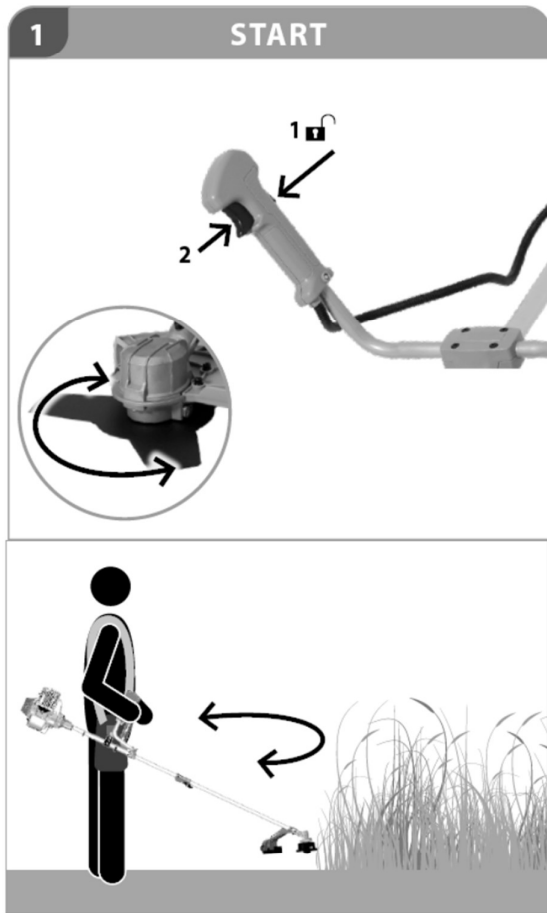


8



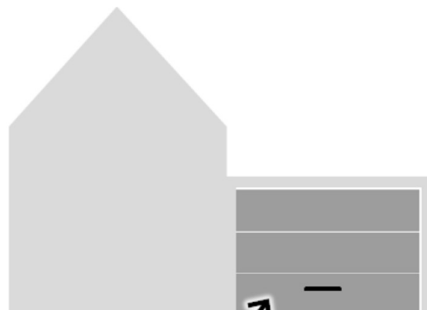
IV



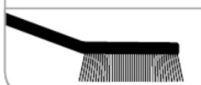
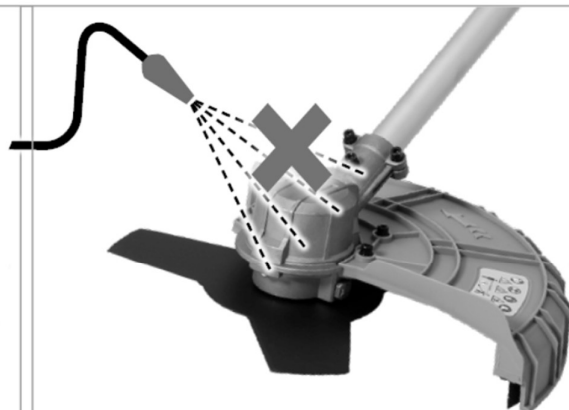




1



2



TURINYS

Techniniai duomenys	15
Saugos nurodymai	15
Ženkilai	20
Specialiosios naudojimo sąlygos	21
Akumulatorius	21
Techninė priežiūra	22
Šalinimas	22
Garantija	
EB atitikties deklaracija	
Techninis aptarnavimas	

TECHNINIAI DUOMENYS

Akumuliatorinė krūmapjovė	ICBC 2/2025
Akumuliatoriaus įtampa	40 V (2 × 20 V) ===
Pjovimo skersmuo (valas / peilis)	340 / 255 mm
Svoris be akumuliatoriaus	3,8 kg
Informacija apie skleidžiamą triukšmą	
Išmatuota pagal ¹⁾ EN 50636-2-91, ²⁾ 2000/14/EG; paklaida K= 3 dB (A)	
Garso slėgio lygis (žoliapjovė / krūmapjovė) L _{pA} ¹⁾	83 dB (A) / 79,1 dB (A)
Garso galios lygis L _{WA} ²⁾	94 dB (A)
Informacija apie skleidžiamą vibraciją	
Bendros vibracijos vertės (triasių vektorių suma), nustatytos pagal EN 50636-2-91, paklaida K= 1,5 m/s ²	
Skleidžiamos vibracijos vertė, a _h	<2,0 m/s ²
Rekomenduojamas akumuliatoriaus tipas	LI 22 LBC202Z-2
Rekomenduojamas įkroviklis	CGC20G

Akumuliatoriaus įkroviklis	CGC20G
Įvesties įtampa	220–240 V
Maitinimo dažnis	50/60 Hz
Išvesties įtampa	20 V ===
Išvesties srovė	2 × 2 A
Įvesties galia	140 W
Rekomenduojami akumuliatoriai	LI 22/LBC202Z-2

Akumuliatorius	LI 22/LBC202Z-2
Akumuliatoriaus įtampa	20 V ===
Akumuliatoriaus talpa (ličio jonų)	2 Ah
Akumuliatoriaus galia	40 Wh
Suderinami įkrovikliai	CGC20G

Pasiekama teisė atlikti techninius pakeitimus.

Įspėjimas. Deklaruojamas skleidžiamos vibracijos lygis atitinka įrankio naudojimą pagal pagrindinę jo paskirtį. Vis gi, jei įrankis yra naudojamas kitoms reikmėms, naudojant kitus priedus arba jei techninė priežiūra nėra vykdoma tinkamai, skleidžiamos vibracijos lygis gali skirtis. Dėl to per bendrą darbo laiką gali ženkliai padidėti poveikio lygis.

Skleidžiamos vibracijos lygis gali skirtis dėl elektrinio įrankio naudojimo būdų ir dėl to vertės gali būti didesnės nei yra nurodyta šiame informaciniame lape.

Skleidžiamos vibracijos lygį galima naudoti vieno įrankio palyginimui su kitu.

Jį galima naudoti preliminariam poveikio vertinimui.

Tiksliai vertinant vibracijos apkrovą, derėtų atsižvelgti į laiką, kai įrankis yra išjungtas arba kai jis yra įjungtas, bet nenaudojamas. Dėl to per bendrą darbo laikotarpį vibracijos apkrova bus ženkliai mažesnė.

Nustatykite papildomas saugos priemones, padėsiančias apsaugoti operatorių nuo vibracijos poveikio, tokias kaip įrankio ir priedų techninė priežiūra, pasirūpinkite, kad rankos būtų šiltos, darbo organizavimo tvarka.

SAUGOS NURODYMAI

Šis įrankis nėra skirtas naudoti asmenims (įskaitant vaikus) su sutrikusiais fiziniais, jutimaisiais ar protiniais gebėjimais arba asmenims, kurie nėra perskaitę naudojimo instrukcijos. Tokiems asmenims draudžiama naudoti įrankį.

LT – LIETUVIŲ K.

Perskaitykite ir supraskite visą įrankio naudojimo instrukciją. Išsiaiškinkite, kaip veikia valdymo elementai ir kaip tinkamai naudoti įrankį.

Būtina laikytis visų techninės priežiūros instrukcijoje pateiktų nurodymų. Elkitės atsakingai trečiųjų asmenų atžvilgiu. Operatorius atsako už nelaimingus atsitikimus ir riziką, sukeltą tretiesiems asmenims.

Vaikai, kiti asmenys ir gyvūnai turi būti saugiu atstumu nuo naudojamo įrankio. Minimalus saugus atstumas yra 15 m. Neleiskite kitiems asmenims naudoti elektrinio įrankio, jei jie nėra susipažinę su įrankiu arba perskaitę naudojimo instrukcijos.

Vietos teisės aktuose gali būti numatytas minimalus naudotojo amžius.

⚠️ ĮSPĖJIMAS

Dėvėkite toliau išvardytas asmenines apsaugos priemones.

- Naudodami įrankį visada dėvėkite apsauginius akinius.
- Naudokite apsaugines ausines!
- Avėkite tvirtus batus ir dėvėkite ilgus kelnes.
- Nedėvėkite laisvų drabužių ar papuošalų. Saugokite plaukus, rūbus ir pirštines atokiau nuo visų judančių dalių. Judančios dalys gali įtraukti laisvus rūbus, papuošalus ar ilgus plaukus. Nenaudokite įrankio būdami basomis kojomis ar avėdami sandalus.
- Ne metalinio pjovimo valo (ritės antgalio) nepakeiskite metaliniu pjovimo valu (ritės antgaliu).
- Stovėkite tvirtai, kad naudodami įrankį visada išlaikytumėte pusiausvyrą. Naudokite peties diržą.

Įrankį naudokite šviesiu paros metu arba tada, kai darbo vieta gerai apšviesta. Tamsioje ar prastai apšviestoje darbo vietoje yra didelė rizika sunkiai susižaloti.

Nenaudokite įrankio, kai oro sąlygos yra prastos, visų pirma tada, kai gali kilti audra.

Nenaudokite įrankio, jei esate pavargę, sergate, arba esate apsvaigę nuo vaistų, alkoholio arba narkotinių medžiagų.

Venkite nepatogių padėčių. Stovėkite tvirtai ir visada išlaikykite pusiausvyrą.

Eikite! Niekada nebėkite!

Būkite atsargūs eidami atgal – galite užkliūti! Pasirinkite saugią padėtį, visų pirma dirbdami ant šlaitų.

Net ir tada, kai įrankis yra naudojamas tinkamai ir laikomasi visų saugos nurodymų, liekamoji rizika išlieka.

Naudodami įrankį atkreipkite dėmesį į kūno padėtį darbo metu ir dažnai ją keiskite. Taip pat dažnai darykite pertraukas.

⚠️ ATSARGIAI

Naudojant įrankį ilgą laiką arba jeigu įrankis nėra tinkamai prižiūrimas arba įvertintas, dėl vibracijų rankoms kyla žalos sveikatai rizika.

Vibraciją slopinančios sistemos neužtikrina apsaugos nuo Reino ligos (pabalę pirštai) arba riešo kanalo sindromo. Todėl, jeigu reguliariai ilgą laiką naudojate įrankį, būtina atidžiai stebėti savo pirštų ir riešų būklę. Pastebėję bet kurią iš anksčiau nurodytų ligų simptomų, nedelsiant kreikitės į gydytoją. Norėdami sumažinti Reino ligos riziką, pasirūpinkite, kad rankos būtų šiltos, ir darykite darbo pertraukas.

⚠️ ATSARGIAI

Klausos sutrikimas

Ilgą laiką būnant netoli veikiančio įrankio, gali atsirasti klausos sutrikimas. Dėvėkite apsaugines ausines!

Dirbant su įrankiu tam tikro triukšmo išvengti neįmanoma. Triukšmingi darbai turi būti suplanuoti tomis valandomis, kuriomis pagal įstatymą arba teisės aktus, galima vykdyti tokius darbus. Laikykitės ramybės meto reikalavimų ir kiek įmanoma ribokite darbo laiką iki minimumo. Siekiant apsisaugoti ir apsaugoti kitus asmenis, būtina dėvėti tinkamą klausos apsaugą.

Laikykitės visų šalyje galiojančių teisės aktų reikalavimų dėl apsaugos nuo triukšmo!

⚠️ PAVOJUS

Naudojimo metu įrankis skleidžia elektromagnetinį lauką. Šis laukas tam tikromis aplinkybėmis gali turėti poveikį aktyviems ir pasyviems medicininiams implantams. Siekiant sumažinti sunkių sveikatos sužalojimų riziką, prieš pradėdami naudoti įrangą, rekomenduojame medicininių implantų turinčius asmenis pasitarti su savo gydytoju arba medicininiu implantu gamintoju.

⚠️ ĮSPĖJIMAS

Susižalojimo rizika

Naudokite tik originalius arba gamintojo patvirtintus pjovimo įtaisus.

- Krūmapjovę naudokite tik su tinkamai sumontuotu pjovimo valo antgaliu; abu pjovimo valai turi būti vienodo ilgio.
- Nenaudokite pjovimo atgalio su metaliniu ar plastiku dengtu metaliniu valu, nes operatorius gali sunkiai susižaloti.

Norint naudoti įrankį, visi apsauginiai gaubtai ir saugos įtaisai turi būti tinkamai pritvirtinti.

- Pjovimo skersmuo neturi būti didesnis nei naudojimo instrukcijoje nurodytas apsauginio gaubto ilgis.

▲ ĮSPĖJIMAS**Susižalojimo rizika****Besisukantys peiliai gali sunkiai sužaloti įpjaudami ar amputuodami kūno dalis.**

- Būkite atsargūs, kad išvengtumėte susižalojimo į pjovimo įrankius. Atsargiai naudojant įrankį, susižalojimo į peilius rizika yra mažesnė.
- Rankas ir kojas visada laikykite saugiu atstumu nuo pjovimo įrankio, visų pirma tada, kai įjungėte variklį. Niekada nelieskite variklio korpuso, kai jis yra įjungtas. Avėkite apsauginius batus.
- Niekada nenaudokite įrankio su pažeistu gaubtu ar apsaugos įtaisais arba be gaubto ar apsaugos įtaisų.

Išsviedžiami akmenys ir žemė gali sužaloti.

- Kruopščiai apžiūrėkite visą darbo plotą, kuriame naudosite įrankį, ir pašalinkite visus objektus, kuriuos įrankis gali įtraukti ar išsviesti: akmenis, šakas, vielas, gyvūnus ir kitus objektus.
- Darbo metu dėvėkite apsauginius akinius.

Įrankį naudoti draudžiama, kai jis arba saugos įranga yra sugedusi. Pakeiskite susidėvėjusias arba sugedusias dalis.

Visada prieš naudodami įrankį patikrinkite, ar visos varžtais tvirtinamos ir fiksuojamosios jungtys bei saugos įtaisai laikosi tvirtai, ar judančios įrankio dalys veikia sklandžiai.

Griežtai draudžiama nuimti, keisti ar ne pagal numatytąją paskirtį naudoti įrankio saugos įtaisus; taip pat draudžiama naudoti kitų gamintojų saugos įtaisus.

Kabelius ir ilgikius laikykite atokiau nuo pjovimo elementu, nes juos galima pažeisti prisilietus judančiomis įrankio dalimis.

Draudžiama užfiksuoti įjungimo/išjungimo jungiklį ir saugos jungiklį.

Išjunkite įrankį ir atjunkite jį nuo maitinimo tinklo:

- kai paliekate įrankį be priežiūros;
- norėdami išvalyti įstrigusias medžiagas;
- prieš tikrindami, valydami ar tvarkydami įrankį;
- kai įrankiu atsitrenkėte į pašalinį objektą ir reikia patikrinti, ar įrankis nepažeistas.

Jei įrankis pradeda vibruoti neįprastai, išjunkite variklį ir nedelsdami išsiaiškinkite priežastį. Dažniausiai neįprasta vibracija reiškia įrankio gedimą.

Jei įrankyje įstrigo pašalinis objektas, nedelsdami išjunkite įrankį ir ištraukite įstrigusį objektą.

Krūmapjovę neškite paėmę už rankenos ir kai peiliai yra nustoję suktis (variklis veikia tuščia eiga). Gabenant ar saugant krūmapjovę, jos akumulatorius turi būti išimtas. Atsargiai elgiantis su įrankiu, susižalojimo į peilius rizika yra mažesnė.

Įrankis turi būti saugomas sausoje vietoje apsaugotas nuo šalčio.

Nenaudojamus elektrinius įrankius saugokite atokiau nuo vaikų. Neleiskite kitiems asmenims naudoti elektrinio įrankio, jei jie nėra susipažinę su įrankiu arba perskaite naudojimo instrukcijas.

SU AKUMULIATORIŲ ĮKROVIKLIU SAUGA SUSIJĘ ĮSPĖJIMAI

Įrankį gali naudoti vyresni nei 8 metų vaikai arba asmenys turintys ribotų fizinių, jutiminių arba protinių gebėjimų, arba neturi pakankamai patirties ir žinių, tik tuo atveju, jei jie yra prižiūrimi ir išmokyti, kaip saugiai naudoti įrankį bei suprasti kylančius pavojus.

Vaikai turi būti prižiūrimi taip, kad nežaistų su įrankiu.

Neprižiūrimi vaikai negali atlikti valymo ir techninės priežiūros darbų.

▲ ĮSPĖJIMAS

Nebandykite naudoti įkroviklio neįkraunamiems akumulatoriams įkrauti.

Siekiant išvengti pavojaus, pažeistą maitinimo kabelį turi pakeisti gamintojas.

Perskaitykite ir supraskite visą įrankio naudojimo instrukciją. Išsiaiškinkite, kaip veikia valdymo elementai ir kaip tinkamai naudoti įrankį.

Būtina laikytis visų techninės priežiūros instrukcijoje pateiktų nurodymų. Elkitės atsakingai trečiųjų šalių atžvilgiu. Operatorius atsako už nelaimingus atsitikimus ir riziką, sukeltą tretiesiems asmenims.

Įrankis turi būti saugomas sausoje vietoje apsaugotas nuo šalčio.

Į įrankį neturi patekti metalinių objektų, kurie gali susiliesti su akumulatoriumi (trumpojo jungimo pavojus).

Niekada nenaudokite akumulatoriaus įkroviklio, kai yra drėgna ar šlapia. Įkroviklį naudokite tik patalpose.

Įsitikinkite, kad sistemos įtampa sutampa su įkroviklio tipo plokštelėje nurodytais techniniais duomenimis. Kyla elektros smūgio rizika.

LT – LIETUVIŲ K.

Kabelių jungtys turi būti atjungiamos tik traukiant, suėmus už kištuko. Traukiant suėmus už kabelio, galima sugadinti kabelį ir kištuką. Todėl prietaisą naudoti nebebus saugu.

Niekada nenaudokite įkroviklio, jei jo kabelis, kištukas ar prietaisas buvo paveikti išorinių veiksnių. Pažeistas dalis turi pakeisti specialistas įgaliotose remonto dirbtuvėse.

Įsitinkinkite, kad prietaiso vėdinimo angos nėra uždengtos. Nenaudokite prietaiso prie šilumos šaltinių ar ant degaus paviršiaus.

BENDRIEJI ĮSPĖJIMAI APIE ĮRANKIO SAUGĄ



ĮSPĖJIMAS. Perskaitykite visus šioje instrukcijoje pateiktus saugos įspėjimus ir nurodymus. Nesilaikant įspėjimų ir nurodymų, kyla elektros smūgio, gaisro ir (arba) sunkaus sužalojimo rizika.

Išsaugokite visus įspėjimus ir nurodymus, kad galėtumėte vėl juos peržiūrėti vėliau.

Šioje instrukcijoje vartojamas terminas „elektrinis įrankis“ reiškia ir elektrinius įrankius (su laidu į kištukinį lizdą), ir akumuliatorinius įrankius (be laido į kištukinį lizdą).

1) Sauga darbo vietoje

- Užtikrinkite, kad darbo zona būtų švari ir gerai apšviesta.** Dėl netvarkos ir prastai apšviestos darbo vietos gali įvykti nelaimingas atsitikimas.
- Nenaudokite elektrinio įrankio potencialiai sprogioje aplinkoje, kurioje yra degių skysčių, dujų arba dulkių.** Elektriniai įrankiai sukelia kibirkštis, kurios gali uždegti dulkes arba garus.
- Naudodami elektrinį įrankį, užtikrinkite, kad vaikai ir kiti asmenys būtų atokiau darbo zonos.** Dėl dėmesio atitraukimo, operatorius gali nesuvaldyti įrankio.

2) Elektros sauga

- Elektrinio įrankio kištukas turi būti prijungtas prie tinkamo elektros lizdo. Kištuko negalima modifikuoti.** Nenaudokite adapterių su įrankiais, turinčiais apsauginį žemintimo įtaisą. Nemodifikuoti kištukai ir elektros lizdai sumažina elektros smūgio riziką.
- Venkite sąlyčio su žemintais paviršiais, tokiais kaip vamzdžiai, šildytuvai, orkaitės ir šaldytuvai.** Jei kūnas yra žemintas, kyla didesnė elektros smūgio rizika.
- Saugokite įrankį nuo lietaus ir drėgmės.** Į elektrinį įrankį patekus vandens, kyla elektros smūgio rizika.
- Su kabeliu elkitės atsargiai. Neneškite įrankio suėmę už kabelio, nekabinkite įrankio ant jo ir, norėdami ištraukti kištuką iš lizdo, netraukite už kabelio.** Saugokite kabelį ir judančias įrankio dalis nuo šilumos šaltinių, tepaluotų, aštrių kraštų ir judančių dalių. Dėl pažeistų arba susisukusių kabelių kyla elektros smūgio rizika.
- Naudodami elektrinį įrankį lauke, naudokite tinkamo ilgio ilgiklį, kuris yra pritaikytas naudoti lauko sąlygomis.** Naudojant ilgiklį, kuris yra pritaikytas naudojimui lauko sąlygomis, kyla mažesnė elektros smūgio rizika.

Neardykite įkroviklio. Įkrovikliui sugedus pristatykite jį į specializuotas remonto dirbtuves.

Prieš pradėdant krauti, išoriniai akumuliatoriaus paviršiai turi būti švarūs ir sausi.

Įkroviklis yra skirtas įkraunamiems akumuliatoriams krauti: LI 22 / LBC202Z-2 tipas.

Draudžiama krauti kitus akumuliatorius.

f) Jei elektrinį įrankį reikia naudoti drėgnoje vietoje, naudokite nuotėkio relę (RCD). Naudojant nuotėkio relę, kyla mažesnė elektros smūgio rizika.

3) Asmens sauga

- Visada ką nors darydami su elektriniu įrankiu būkite atidūs ir atsargūs.** Nenaudokite įrankio, jei esate pavargę arba apsvaigę nuo vaistų, narkotinių medžiagų ar alkoholio. Naudojant elektrinį įrankį, net ir trumpalaikis neatidumas gali lemti sunkų sužalojimą.
 - Dėvėkite tinkamas asmens apsaugos priemones ir akių apsaugą (apsauginius akinius).** Dėvint asmens apsaugos priemones, pvz., kaukę nuo dulkių, neslystančius batus, šalną ar ausines, kyla mažesnė susižalojimo rizika.
 - Užtikrinkite, kad įrankis nesuveiktų atsitiktinai. Įjungdami kištuką į elektros lizdą arba prijungdami akumuliatorių ir bet kada, kai paimate įrankį arba jį nešate, įsitinkinkite, kad įrankis yra išjungtas („OFF“).** Jei nešate įrankį, laikydami pirštą prie įjungimo / išjungimo mygtuko, arba prijungiate įrankį prie elektros lizdo, kai įrankio jungiklis yra įjungtas („ON“), gali įvykti nelaimingas atsitikimas.
 - Prieš įjungdami įrankį, patraukite reguliavimo įrankius, veržliarakčius ir pan.** Veržliaraktis ar bet koks kitas įrankis, kuris yra elektrinio įrankio viduje arba ant besisukančių dalių, gali sužaloti.
 - Venkite neįprastų padėčių. Užtikrinkite, kad stovite ant tvirtu ir stabilaus paviršiaus; visada išlaikykite pusiausvyrą.** Netikėtose situacijose galėsite lengviau suvaldyti elektrinį įrankį.
 - Dėvėkite tinkamus drabužius. Nedėvėkite laisvų drabužių ar papuošalų. Saugokite plaukus, rūbus ir pirštines atokiau nuo visų judančių dalių.** Judančios dalys gali įtraukti laisvus rūbus, papuošalus ar ilgus plaukus.
- ### 4) Elektrinio įrankio naudojimas ir priežiūra
- Nenaudokite įrankio ilgą laiką be pertraukų. Visada naudokite tik tą įrankį, kuris yra skirtas konkrečiam darbui atlikti.** Naudojant elektrinį įrankį pagal nustatytas eksploatacines savybes, užtikrinamas darbo efektyvumas ir saugumas.
 - Nenaudokite elektrinio įrankio, jei sugedo jo jungiklis.** Elektrinis įrankis, kurio negalima įjungti ar išjungti, yra pavojingas ir turi būti suremontuotas.
 - Prieš reguliuodami įrankį, keisdami priedus arba padėdami įrankį į šalį, ištraukite kištuką iš lizdo ir (arba) išimkite akumuliatorių.** Tokia atsargumo

priemonė leidžia užtikrinti, kad įrankis nebus įjungtas atsitiktinai.











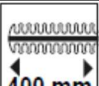


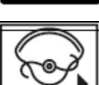


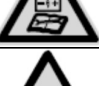

- d) **Nenaudojamus elektrinius įrankius saugokite atokiau nuo vaikų. Neleiskite kitiems asmenims naudoti elektrinio įrankio, jei jie nėra susipažinę su įrankiu arba perskaitę naudojimo instrukcijos.** Elektriniai įrankiai kelia pavojų, jei juos naudoja nepatyrę asmenys.
- e) **Kruopščiai atlikite elektrinio įrankio techninę priežiūrą. Patikrinkite, ar judančios dalys veikia tinkamai ir nėra užstrigusios; ar dalys nėra sulūžusios arba kitaip pažeistos, kas gali paveikti elektrinio įrankio veikimą. Prieš naudojant įrankį, reikia pakeisti sugedusias dalis. Nemažai nelaimingų atsitikimų nutinka dėl prastos elektrinio įrankio techninės priežiūros.**
- f) **Užtikrinkite, kad pjovimo įrankiai būtų aštrūs ir švarūs. Kruopščiai prižiūrėti ir pagalasti įrankiai užstringa rečiau ir juos lengviau valdyti.**
- g) **Elektrinius įrankius, priedus, papildomus įrankius ir t. t. naudokite, laikydamiesi šių nurodymų ir tokiu būdu, koks yra aprašytas atitinkamo įrankio naudojimo instrukcijoje. Būtina atsižvelgti ir į darbo sąlygas bei darbo, kurį reikia atlikti, pobūdį. Naudojant elektrinius įrankius ne pagal konkrečiam įrankiui numatytą paskirtį gali kilti pavojingų situacijų.**

5) Akumuliatorinio įrankio naudojimas ir priežiūra

- a) **Norėdami įkrauti akumuliatorių bateriją, naudokite tik gamintojo nurodytus įkroviklius. Įkrovikliai būna specialiai sukurti konkrečiam tipo akumuliatorių baterijoms; naudojant juos su kito tipo akumuliatorių baterijomis, gali kilti gaisras.**

- b) **Naudokite tik tas akumuliatorių baterijas, kurios yra skirtos konkrečiam įrankiui. Naudojant kito tipo akumuliatorių baterijas, kyla susižalojimo ir gaisro rizika.**
 - c) **Nenaudojamas akumuliatorių baterijas saugokite atokiau nuo sąvaržėlių, monetų, raktų, vinių, varžtų ar kitų smulkių metalinių daiktų, kurie gali sujungti kontaktus. Trumpas akumuliatorių baterijos kontaktų jungimas gali sukelti nudegimą arba gaisrą.**
 - d) **Naudojant netinkamomis sąlygomis iš akumuliatorių baterijos gali ištekėti skystis. Venkite bet kokio sąlyčio su akumuliatorių baterijos skysčiu. Po sąlyčio su skysčiu, nedelsdami nusiplaukite vandeniu. Jei akumuliatorių baterijos skysčio pateko į akis, kreipkitės medicininės pagalbos. Akumuliatorių baterijos skystis gali dirginti odą arba nudeginti.**
- #### 6) Techninė priežiūra
- a) **Techninės priežiūros ir remonto darbus turi atlikti kvalifikuotas technikos specialistas; reikia naudoti tik originalias atsargines dalis. Tokiu būdu užtikrinama, kad elektrinis įrankis veiks saugiai.**

ŽENKLAI

	Įspėjimas / Atsargiai!
	Įspėjimas! Prieš naudodami įrankį perskaitykite naudojimo instrukciją.
	Dėvėkite apsauginius akinius! Dėvėkite apsaugines ausines!
	Dėvėkite apsauginį šalmą!
	Avėkite apsauginius pjūviam atsparius batus su plienine pirštų apsauga!
	Įspėjimas apie išsviedžiamus objektus.
	Neleiskite kitiems asmenims artintis dėl to, kad gali būti išsviesti pašaliniai objektai. Minimalus saugus atstumas yra 15 m.
	
	Pjovimo skersmuo.
	
	Pjovimo ilgis.
	Akumuliatoriaus įtampa. Nuolatinė srovė.
	Saugokitės peilio atatrąkos. Naudojant metalinius pjovimo įrankius (tankmėms pjauti skirtą peilį), kyla atatrąkos rizika, jei įrankiu prisiliesite prie kieto objekto.
	Pjovimo ilgis.
	Prieš reguliuodami, valydami ar vykdydami įrankio techninės priežiūros darbus, išimkite akumuliatorių.
	Prieš reguliuodami, valydami ar vykdydami įrankio techninės priežiūros darbus, išimkite akumuliatorių.
	Įspėjimas! Rankas ir kojas laikykite atokiau nuo pjovimo įrankių.
	Įspėjimas apie išsviedžiamus objektus.

	Neleiskite kitiems asmenims artintis dėl to, kad gali būti išsviesti pašaliniai objektai.
	Rekomenduojamas akumuliatoriaus tipas.
	EC atitikties ženklas
	Garantuotas garso galios lygis.
	Bet kurie sugedę arba nebenaudojami elektriniai arba elektroniniai įrankiai turi būti pristatyti į tinkamus atliekų surinkimo punktus.
	Nenaudokite pjovimo disko. Pavojus! Naudojant pjovimo diską su tokiu ženklu pažymėtais įrankiais, kyla sunkaus ar net mirtino susižalojimo rizika.
	Dėvėkite apsaugines pirštines.
	Saugokite įrankį nuo lietaus. Nenaudokite įrankio drėgnoje ar šlapioje vietoje.

SPECIALIOSIOS NAUDOJIMO SĄLYGOS

Krūmapjovę naudokite tik pagal numatytąją paskirtį, t. y. žolei, krūmokšniams ir piktžolėms pjauti.

- Tridantis peilis yra skirtas pjauti nedidelius krūmus ir krūmokšnius, kurių šakų skersmuo yra ne didesnis nei 2 cm.
- Pjovimo valas yra skirtas pjauti aukštą žolę ir nesumedėjusią augmeniją prie tvorų, sienų, pamatų, takų, aplink medžius ir t. t. arba išpjauti žolę tam tikrame žemės plote.

▲ ĮSPĖJIMAS

Susižalojimo rizika

Krūmapjovės negalima naudoti gyvatvorėms, kietoms šakoms ar medžiams pjauti ir kompostui skirtai medžiagai smulkinti.

Nenaudokite įrankio pjauti žolę, kuri auga ne ant žemės, pavyzdžiui, ant sienų, uolų ir t. t.

Nenaudokite pjovimo atgalio su metaliniu ar plastikumu dengtu metaliniu valu, nes operatorius gali sunkiai susižaloti.

Nenaudokite įrankio bet koku kitu būdu nei yra nurodyta šioje naudojimo instrukcijoje. Gamintojas neatsako už žalą, kuri atsirado dėl to, kad buvo nesilaikoma bendrųjų taisyklių ir šioje naudojimo instrukcijoje pateiktų nurodymų.

Atkreipkite dėmesį į tai, kad leistinoms įrankio naudojimo paskirtims gali būti taikomi nacionaliniai teisės aktai. Būtina laikytis teisės aktų reikalavimų, galiojančių šalyje, kurioje naudojamas įrankis.

PASTABA

Pirmąsias 6–8 eksploatavimo valandas venkite naudoti įrankį visa galia.

AKUMULIATORIUS

Akumuliatorių kraukite naudodami gamintojo nurodytą įkroviklį. Vienam akumuliatoriui tinkantis įkroviklis gali kelti gaisro pavojų, kai naudojamas kito tipo akumuliatoriui įkrauti.

Elektrinius įrankius naudokite tik su specialiai jiems skirtais akumulatoriais. Naudojant kitus akumulatorius, kyla susižalojimo arba gaisro pavojus.

Kai akumulatoriaus nenaudojate, saugokite jį nuo kitų metalinių objektų, pvz., sąvaržėlių, monetų, raktų, vinių, varžtų ir kitų smulkių metalinių objektų, kurie gali sujungti akumulatoriaus gnybtus vieną su kitu. Sujungus akumulatoriaus gnybtus vieną su kitu, įvyksta trumpasis jungimas, todėl galite nusideginti arba gali kilti gaisras.

Netinkamomis sąlygomis iš akumulatoriaus gali ištekti skysčio; venkite sąlyčio su juo. Netyčia prisilietę, paveiktą vietą nusiplaukite vandeniui. Skysčiui patekus į akis, kreipkitės į gydytoją. Iš akumulatoriaus ištekęs skystis gali dirginti arba nudeginti odą.

Neleistinai naudojant pažeistą akumuliatorių, iš jo gali išsiskirti garų. Kvėpuokite grynu oru ir, pasijutę prastai, kreipkitės į gydytoją. Garai gali dirginti kvėpavimo takus.

▲ ĮSPĖJIMAS

Gaisro rizika! Sprogimo rizika!

Niekada nenaudokite pažeisto, sugedusio ar susideformavusio akumulatoriaus. Niekada neatidarykite arba nepažeiskite akumulatoriaus ir neleiskite jam nukristi ant žemės.

Nekraukite akumulatoriaus aplinkoje, kurioje yra rūgščių ar lengvai užsiliepsnojančių medžiagų.

Saugokite akumuliatorių bateriją nuo šilumos ir ugnies.

Akumuliatorių galima naudoti tik tada, kai aplinkos temperatūra yra 10–40 °C.

Niekada nedėkite akumulatoriaus ant šildytuvų ir ilgam laikui nepalikite jo tokioje vietoje, kurioje jis intensyviai būtų veikiamas saulės spindulių.

Po intensyvaus naudojimo leiskite akumuliatoriui atvėsti.

Trumpasis jungimas – nesujunkite akumulatoriaus kontaktų metalinėmis dalimis.

Akumulatoriaus šalinimo, gabenimo ir saugojimo metu jį turi būti supakuota (į plastikinį maišelį, dėžutę) arba jo kontaktai turi būti izoliuoti.

TECHNINĖ PRIEŽIŪRA

⚠ PAVOJUS



Prieš reguliuodami, valydami ar vykdydami įrankio techninės priežiūros darbus, išimkite akumuliatorių. Palaukite, kol įrankio judančios dalys nustos judėti ir įrankis atvės.

Įrankis visada turi būti švarus, visų pirma jo vėdinimo angos. Niekada nepurkškite vandens ant įrankio korpuso! Nevalykite įrankio ir jo dalių tirpikliais, degiais ar nuodingais skysčiais. Naudokite tik šiek tiek sudrėkintą šluostę.

Naudokite tik originalius priedus ir atsargines dalis. Naudojant kitas atsargines dalis, kyla naudotojo susižalojimo rizika. Gamintojas neprisiima atsakomybės už tokią žalą.

Prireikus priedų ar atsarginių dalių, kreipkitės į klientų aptarnavimo skyrių.

Tik reguliariai vykdant įrankio techninę priežiūrą, užtikrinamas patikimas įrankio veikimas. Dėl prastos įrankio techninės priežiūros kyla netikėtų nelaimingų atsitikimų ar sužalojimų rizika.

Remonto ir kitus darbus, kurie yra nurodyti šioje naudojimo instrukcijoje, turi vykdyti tik įgaliotas ir kvalifikuotas specialistas.

Užsakydami atsarginių dalių, pateikite toliau nurodytą informaciją.

- Įrankio tipas
- Įrankio prekės kodas

Ritė 78005888

Peilis 78005890

ŠALINIMAS

Jeigu dėl bet kokios priežasties įrankio ketinate nebenaudoti, neišmeskite jo kartu su buitinėmis atliekomis, o šalinkite aplinkai nekenksmingu būdu.

Pristatykite įrankį į atitinkamą atliekų surinkimo / perdirbimo punktą. Tokiu būdu galima išrūšiuoti ir perdirbti plastikines ir metalines dalis. Informacijos apie įrankių ir medžiagų šalinimą galima gauti iš vietos savivaldybės administracijos.

Naudoti akumulatoriai nėra buitinės atliekos. Kaip naudotojas esate teisiškai įpareigotas grąžinti naudotus akumulatorius. Baigus įrenginio eksploataciją,

Akumulatoriai turi būti išimti iš įrenginio ir tinkamai šalinami atskirai. Naudotus akumulatorius galite pristatyti į vietos atliekų surinkimo punktus arba grąžinti platintojui ar pardavėjui.

Iškrautus akumulatorius reikia tinkamai šalinti. Rekomenduojame akumulatoriaus gnybtus apvynioti lipniąja juosta, kad apsaugotumėte juos nuo trumpojo jungimo. Neardykite akumulatoriaus.

Garantijos galiojimo laikotarpis

Garantija galioja dvejus metus nuo perdavimo dienos. Perdavimo dieną patvirtinantis dokumentas yra sąskaitos-faktūros originalas arba jo kopija.

Garantijos teikėjas

„Ikra GmbH“, Schlesier Straße 36, D-64839 Münster-Altheim, Vokietija

Taikymo apimtis

Garantija suteikiama tik vartotojams. Vartotojas yra bet kuris fizinis asmuo, kuris sudaro teisinį sandorį su tikslu, kurio negalima priskirti nei komercinei, nei savarankiškai profesinei veiklai.

Garantija galioja Vokietijoje.

Pirkėjo teisių neribojimas

Remiantis galiojančiais nacionaliniais vartojimo prekių pardavimo teisės aktais, pirkėjas turi teisių, pvz. susijusių su atsakomybe už defektus (garantija), kurios nėra ribojamos šia garantija.

Garantijos turinys

Pretenzijos dėl garantijos atveju, garantijos teikėjas prisiima defektų turinčių dalių remonto ir medžiagų išlaidas. Jei remontuoti yra ekonomiškai nenaudinga, pasilieka teisę pakeisti įrankį. Remiantis šios garantijos sąlygomis pinigai už gaminį nėra gražinami. Siuntimo ir gabenimo išlaidas, kurios patiriamos dėl garantinio aptarnavimo Vokietijoje, prisiima „Ikra GmbH“. Gabenimo iš ar kitose šalyse, išskyrus Vokietiją, išlaidas, įskaitant maito ir importo mokesčius, prisiima klientas. Suremontavus ar pakeitus įrankį garantijos laikotarpis neatnaujinamas.

Garantijos sąlygos netaikomos ir negalioja toliau nurodytais atvejais.

- Akumulatoriai ir susidėvėjęs dalys.
- Netinkamas naudojimas ar naudojimas ne pagal paskirtį, pvz., komercinei veiklai vykdyti.
- Žala, susijusi su netinkamu priedų naudojimu.
- Žala, susijusi su išoriniais veiksniais, pvz., atsiradusi gabenimo metu, dėl oro sąlygų poveikio, smūgio ar lūžio.
- Žala, susijusi su netinkama įtampa (maitinimo įtampa), pvz., naudojant užsienyje.
- Remontas naudojant neoriginalias dalis (originalių atsarginių dalių galima įsigyti: www.ikra.de/ersatzteile/).
- Remontas ar modifikacijos, kurias atliko ne gamintojas.
- Jėgos naudojimas.
- Sąmoninga per didelė variklio apkrova.
- Piktybinė, tyčinė apgaulė.

Remonto darbai pagal garantiją atliekami įgaliotose remonto dirbtuvėse arba įmonės klientų aptarnavimo skyriuje. Kitu atveju, garantija nustoja galioti. Techninio aptarnavimo centrų adresus rasite www.ikra.de/serviceadressen. Kol vykdomi remonto darbai, laikini pakaitiniai įrankiai nesuteikiami.

Klientui pateikiama sąskaita-faktūra už remonto išlaidas, kurioms netaikomos garantijos sąlygos. Klientas informuojamas apie bet kuriuos remonto darbus, kuriems atlikti reikės papildomų išlaidų.

Garantijos vykdymas (pretenzija dėl garantijos)

Jei garantijos galiojimo laikotarpiu gaminys neveikia ar veikia ne taip, kaip numatyta, galima pateikti pretenziją dėl garantijos.

Norėdami pareikšti pretenziją dėl garantijos, kreipkitės telefonu +49 (0) 6071-3003-0
el. paštu kundenservice@ikra.de

Prireikus pagalbos, techninio aptarnavimo centrų adresus rasite internete, adresu www.ikra.de/serviceadressen.

Garantijos galiojimo laikotarpiu apie aptiktą defektą reikia pranešti nedelsiant.

Mūsų kompetentingos klientų aptarnavimo skubiosios pagalbos ir techninės pagalbos komandos yra pasirėngusios jums patarti ir padėti. Norėdami pareikšti pretenziją dėl garantijos, susisieki su mumis ir galėsite nemokamai išsiųsti sugedusį įrankį. Suremontuoto ar pakeisto įrankio pristatymas atgal taip pat yra nemokamas.



Ikra GmbH, Schlesierstrasse 36, 64839 Münster, Germany

- D - erklart folgende Konformitat gema EU-Richtlinie und Normen fur Artikel
- GB - explains the following conformity according to EU directives and norms for the following product
- FR - dclare la conformit suivante selon la directive CE et les normes concernant l'article
- IT - dichiara la seguente conformit secondo la direttiva UE e le norme per l'articolo
- NL - verklaart de volgende overeenstemming conform EU richtlijn en normen voor het product
- E - declara la siguiente conformidad a tenor de la directiva y normas de la UE para el artculo
- PT - declara a seguinte conformidade, de acordo com a directiva CE e normas para o artigo
- DK - attesterer flgende overensstemmelse i medfr af EU-direktiv samt standarder for artikel
- SE - frklarar fljande verensstmmelse enl. EU-direktiv och standarder fr artikeln
- FIN - vakuuttaa, ett tuote tytt EU-direktiivin ja standardien vaatimukset
- EE - tendab toote vastavust EL direktiivile ja standarditele
- CZ - vydv nsledujc prohlen o shod podle smrnice EU a norem pro vrobek
- SI - potrjuje sledeo skladnost s smernico EU in standardi za izdelek
- SK - vydv nasledujce prehlenie o zhode podla smernice E a noriem pre vrobok
- HU - a cikkekhez az EU-irnyvonal s Normk szerint a kvetkez konformitst jelenti ki
- PL - deklaruje zgodnoc wymienionego ponizej artykuu z nastpujcymi normami na podstawie dyrektywy WE
- BG - декларира сответното сответствие сгласно Директива на ЕС и норми за артикул
- LV - paskaidro sadu atbilstbu ES direktvai un standartiem
- LT - apibdina sj atitikim EU reikalavimams ir preks normoms
- RO - declar urmtoarea conformitate conform directivei UE si normelor pentru articolul
- GR - dhlwnei tn aklouθη συμμρφωση sμφωνα με tn Οδγια ΕΚ και τα πρτυπα για το προϊν
- HR - potvruje sljedeu uskladenost prema smjernicama EU i normama za artikl
- RU - слeдующим удoстoверяeтся, чтo слeдующие прoдукты сoотвeтствуют директивам и нормам ЕС
- TR - rn ile ilgili AB direktifl eri ve normları gereince aaıda aıklanan uygunluu belirtir
- NO - erklrer flgende samsvar i henhold til EU-direktivet og standarder for artikkel

Freischneider ICBC 2/2025

<input checked="" type="checkbox"/>	2006/42/EG	<input checked="" type="checkbox"/>	2000/14/EG+2005/88/EG
<input checked="" type="checkbox"/>	2014/30/EU	<input type="checkbox"/>	V priedas
	2017/656/EU	<input checked="" type="checkbox"/>	VI priedas
	2011/65/EU	Triukmas: imatuotas, L _{WA}	92,5 dB (A)
<input checked="" type="checkbox"/>	2011/65/EU	Triukmas: garantuojamas, L _{WA}	94 dB (A)

Standartai

- EN 60335-1:2012/A13:2017
- EN 62233:2008
- EN 50636-2-91:2014
- EN 60745-1:2009/A11:2010

- EN ISO 11806-1:2011
- EN 55014-1:2017
- EN 55014-2:2015
- EN 50581:2012

Notifikuotoji įstaiga: Nr. 0036,
TÜV SÜD „Industrie Service GmbH“, Westendstrasse 199, 80686 Miunchenas, Vokietija

Münster, 21.10.2020

Aufbewahrung der technischen Unterlagen:

Matthias Fiedler, Senior Product Manager Ikra GmbH

Matthias Fiedler, Ikra GmbH, Schlesierstrasse 36, 64839 Münster, Germany



DE | Ikra Mogatec - Service

c/o Mogatec Moderne Gartentechnik GmbH
Max-Wenzel-Str. 31
09427 Ehrenfriedersdorf
☎ +3725 449-335
☎ +3725 449-324
✉ service.ikra@mogatec.com

AM | UNITOOLS LLC

Davit Anghagt, 4
0002 Yerevan
☎ +374 10 239697
☎ +374 10 239697
✉ unitools@mygarden.am

AT | Ikra - Reparatur Service

c/o Mogatec Moderne Gartentechnik GmbH
Max-Wenzel-Str. 31
09427 Ehrenfriedersdorf - Deutschland
☎ +43 7207 34115
☎ +49 3725 449-324
✉ info@ikra.de

BE | Muldertechniek

Noorderkijl 1
9571 AR 2 e Exloermond
☎ +31 599 745024
✉ info@muldertechniek.nl

BG | DEZMOMOTORS LTD

Drujba1, 5038 Str, near block 86a
1592 Sofia
☎ +359 2 4830225
☎ +359 2 9786477
✉ markovad@dezmmotors.com

CH | Ikra - Reparatur Service

c/o Mogatec Moderne Gartentechnik GmbH
Max-Wenzel-Str. 31
09427 Ehrenfriedersdorf - Deutschland
☎ 0 800 89 72 43
✉ service.CH@mogatec.com

CY | Lambrou Agro Ltd.

11 Othellos Street, Dali Industrial Zone
2540 Nicosia
☎ +357 22667908
☎ +357 22667157
✉ info@lambrouagro.com.cy

CZ | GentlemansTools s.r.o.

Nádražní 1585
Turnov 51101
☎ +420 737 858 868
✉ info@gtttools.cz

DK | Bahn-Larsen

Skov- Have- og Parkmaskiner
Vinkelvej 28
7840 Højslev
☎ +45 48 28 70 20
✉ post@bahn-larsen.dk

EE | Hooldusbuss OÜ

Kabelikopli tee, 5
79221 Kõhila vald, Raplamaa
☎ +372 56 678 672
✉ info@hooldusbuss.ee

ES | Yaros Dau

C/ Puigpalter nº 48, Polígono Industrial UP4
17820 Banyoles (Girona)
☎ +34 902 555 677
☎ +34 972 57 36 00
✉ info@yaros.es
Horario: de 09:00 a 13:00 y 15:00 a 18:00

FI | Railmit Oy

Hakuninvahe 1
26100 Rauma
☎ 02-822 2887 arkisin klo. 09.00 – 18.00
☎ 010-293 0263
✉ posti@railmit.fi

FR | Ikra Service France

20 Rue Hermes ZI de la Vigne, Bâtiment 5
31190 Auterive
☎ +33 5 615078 94
☎ +33 5 342807 78
✉ contact@ikrafrance.fr

GB | BGR8 Ltd. c/o Seabourne Group

South Portway Close
Round Spinney
GB-Northampton, NN3 8RH
☎ UK/N.Ireland: 0344 824 3524
✉ customerservice@b-gr8.co.uk

GR | Vrontani P. Christina

3 Molas Street
13679 Aharnes
☎ +30 210 2402020
☎ +30 210 2463300
✉ christina.vrontani@gmail.com, ergo@vrontani.gr

HR | VAR - ERCO d.o.o.

Stipana Vilova 14A
10090 ZAGREB
☎ +385 91 571 3164
☎ +385 1 3454 906
✉ var.erc@gmail.com

HU | Tooltechnic Kft.

Faragó u. 52.
H-2030 Erd
☎ +36 1 330 4465
☎ +36 1 283 6550
✉ alkatresz@tootechnic.net

IN | Agritech Floritech Inc.

206 - B Rajindera Arihant Tower
B-1 Community Centre Janak Puri
New Delhi - 110058 / India
☎ +91 11 45662679
☎ +91 11 25597432
✉ info@agnifloritech.com

IR | BGR8 Ltd. c/o Seabourne Group

South Portway Close. Round Spinney
Northampton, NN3 8RH
☎ +353 1890 8823 74
☎ +44 113 385 1115
✉ enquiries@gardenhomepower.com

IT | Ikra Service Italia, by BRUMAR

Loc. Valgera 110/B
14100 ASTI (AT)
☎ +39 0141 477309
☎ +39 0141 440385
✉ brumargp@brumargp.it

JO | Taha & Qashou Agri Co. (LLC)

205 Mekka Street
Amman 11821, Jordan
☎ +962 6 585 0251
☎ +962 6 582 5728
✉ info@tahaandqashou.net

LT | Ikra Lithuania

Kalvariju g. 206
08314 Vilnius
☎ +370 641 76434 / +370 6491 5665
✉ parduotuve@fokusgroup.lt

LU | Bobinage Georges Back

53 Rue Nic. Meyers
4918 Bascharage
☎ +352 507622
☎ +352 504889

MD | OLSOM S.R.L.

Mateevici Str., 38/1
2009 Chisinau
☎ +373 22 214075
☎ +373 22 225009
✉ olsomtmd@googlemail.com

NL | Muldertechniek

Noorderkijl 1
9571 AR 2 e Exloermond
☎ +31 599 745024
✉ info@muldertechniek.nl

NO | Maskin Importøren AS

Verpetteien 34
1540 Vestby
☎ +47 64 95 35 00
☎ +47 64 95 35 01
✉ post@maskinimp.no

PL | Victus-Emak Sp. z o.o.

ul. Karpia 37
61-619 Poznań
☎ 61 823 83 69
☎ 61 820 51 39
✉ serwis@victus.com.pl

PT | Cabostor LDA.

Zona Ind. do Salgueiro, Lote 29 Pav.B
3530-259 Mangualde
☎ +351 939 134 145
☎ +351 232 619 431
✉ Spv.ikra@vilcol.pt

RO | BRONTO COMPROD S.R.L.

Str. Corneliu Coposu nr. 35-37
400235 Cluj-Napoca
☎ +40 264 435 337
☎ +40 264 406 703
✉ tehnica@bronto.ro

SE | Ikra Service Sweden

Verkstadsgatan 8
57341 Tranås
☎ +46 763 268982
✉ ikrawinbladh@gmail.com

SI | BIBIRO d.o.o.

Tržaška cesta 233
1000 Ljubljana
☎ +386 1 256 4868
☎ +386 1 256 4867
✉ bibiro.ljubljana@siol.net

SK | AGF Invest s.r.o.

Hlíniková 365/39
95201 Vrāble
☎ +421 02 62 859549
☎ +421 02 62 859052
✉ info@agfinvest.sk

TR | ZİMAŞ Ziraat Makinaları San. ve Tic. A.Ş.

1202/1. Sokak No:101/G Yenisehir
35110 İZMİR
☎ +90 232 4364618/4594094
☎ +90 232 4364619
✉ info@zimasziraat.com

**UA | TOB „TK „Євроінструмент“
(LLC "TC "Euroinstrument")**

бул. І. Пєнце, 79
04080 м. Київ, Україна
☎ +38 (044) 332-24-12 / +38 (068) 424-41-55
✉ ikra@eurotools.com.ua

MK | FEROLEKTRO D.O.O.

Str.Nikola Parapunov br.35A/3
1000 Skopje
☎ +389 2 3063190
☎ +389 2 3063190
✉ fero@t-home.mk