

IEVL 1532

Elektro Vertikutierer & Lüfter
Electric Scarifier & Raker
Scarificateur/ventilateur électrique
Scarificatore/arieggiatore elettrico
Elektrinis vejų skarifikatorius ir grėblys

DE

Gebrauchsanweisung - Originalbetriebsanleitung
Vor Inbetriebnahme Gebrauchsanweisung lesen!

GB

Operating Instructions - Translation of the original Operating Instructions
Read operating instructions before use!

FR

Manuel d'utilisation - Traduction du mode d'emploi d'origine
Lire attentivement le mode d'emploi avant chaque mise en service!

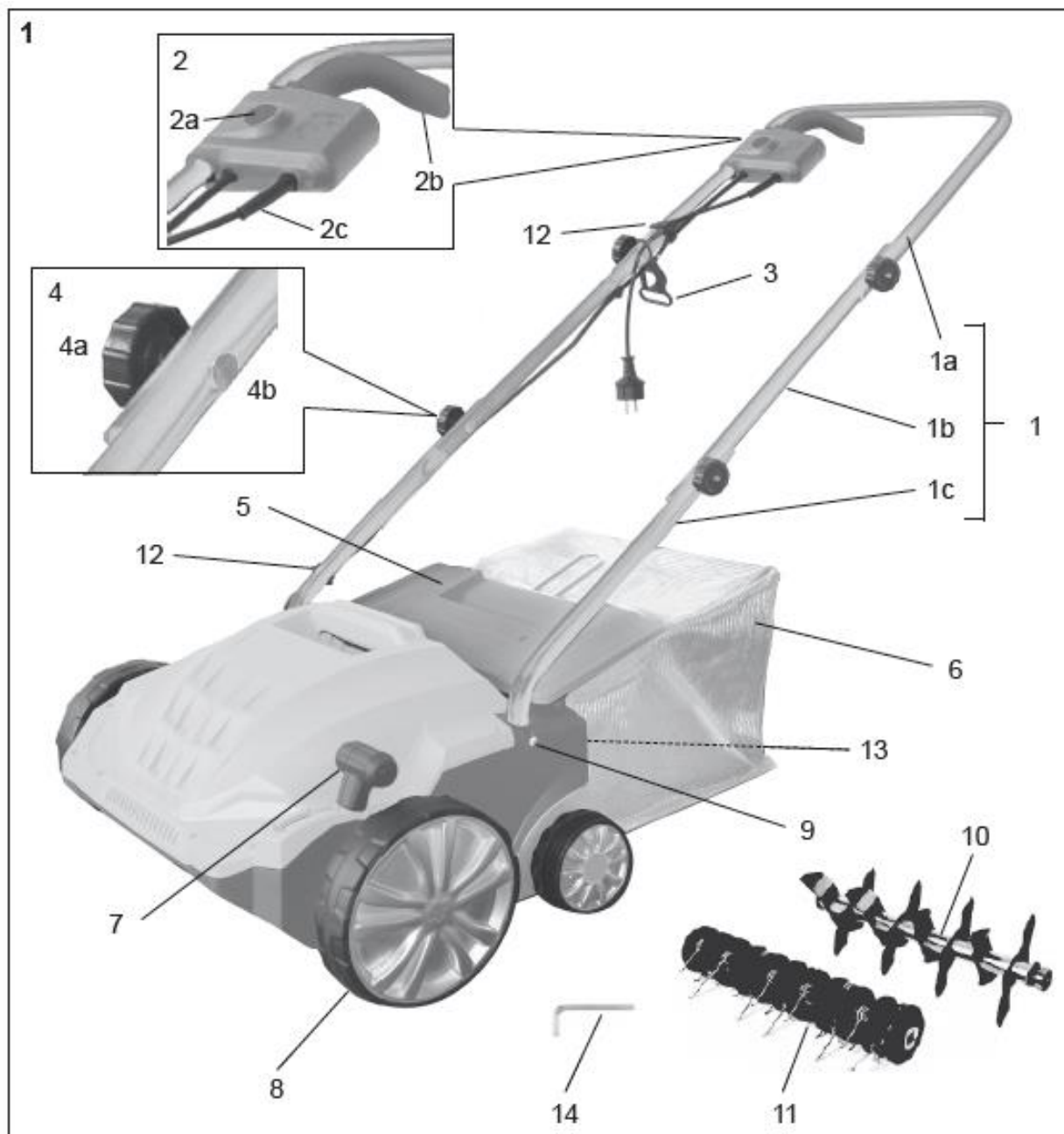
IT

Istruzioni per l'uso - Traduzione delle istruzioni per l'uso originali.
Prima della messa in funzione leggere le istruzioni per l'utilizzo!

LT

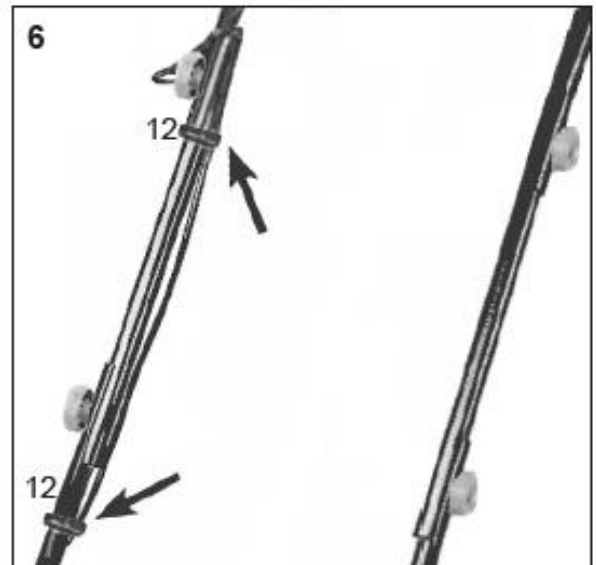
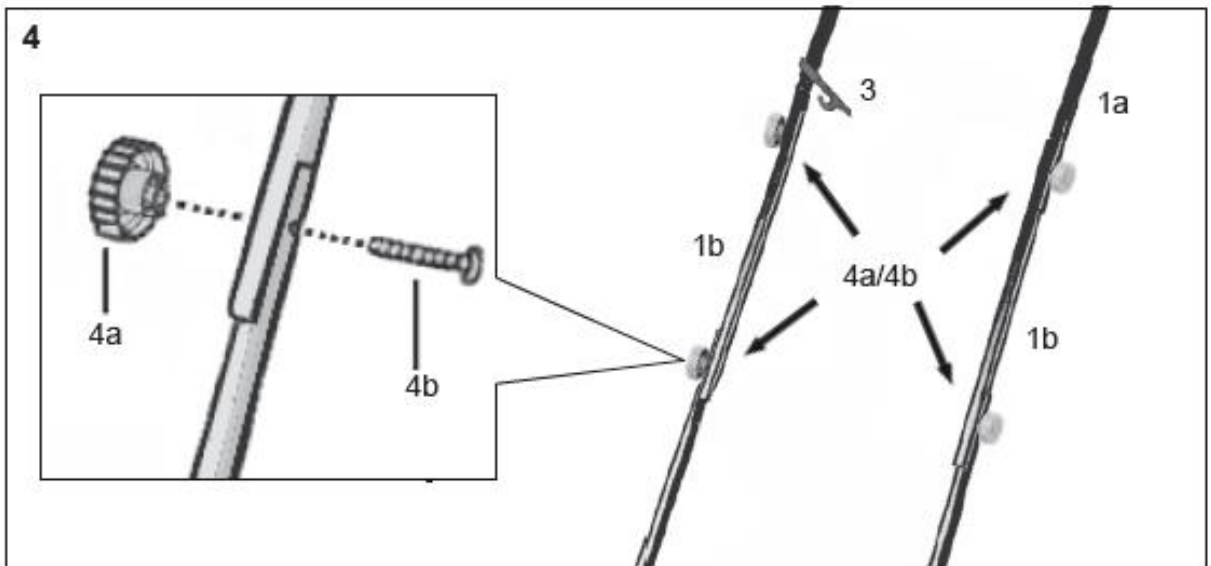
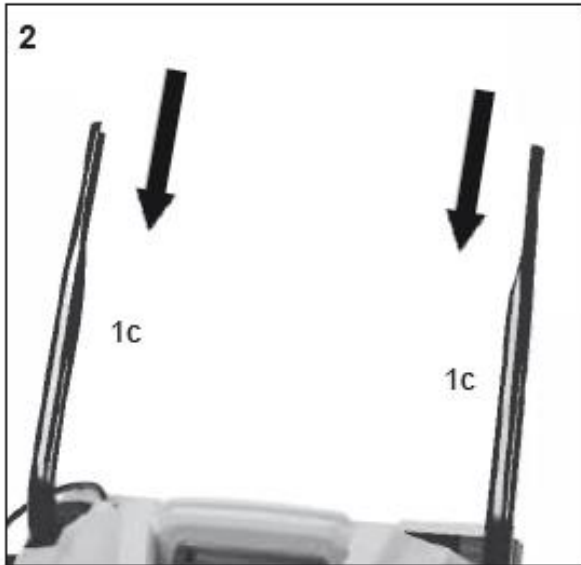
Naudojimo instrukcija. Naudojimo instrukcijos originalo kalba vertimas.
Prieš naudodami įrangą, perskaitykite naudojimo instrukciją!

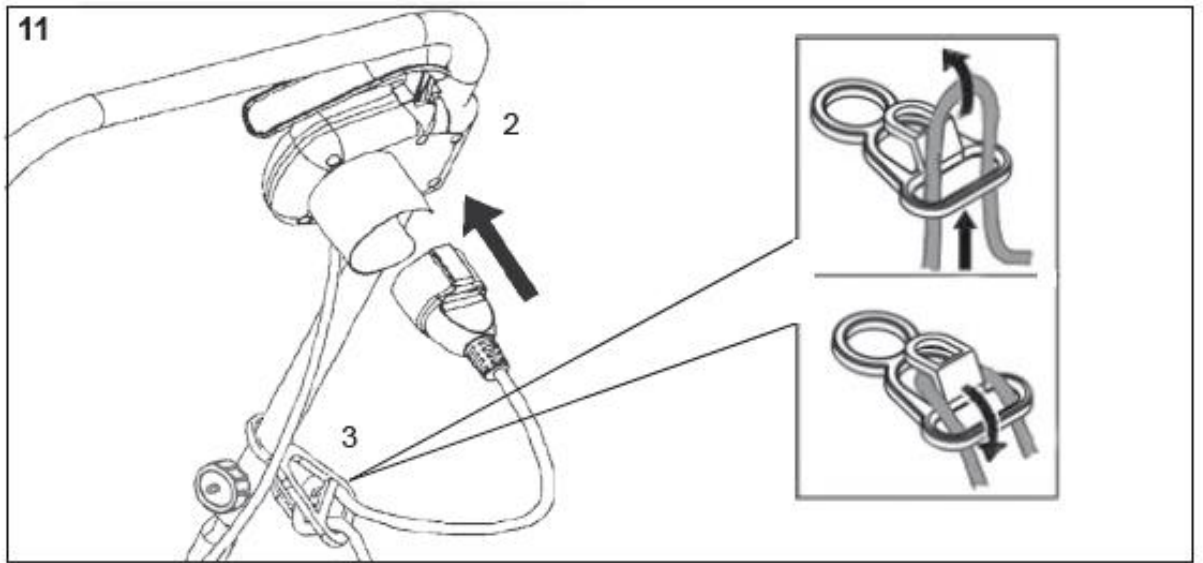
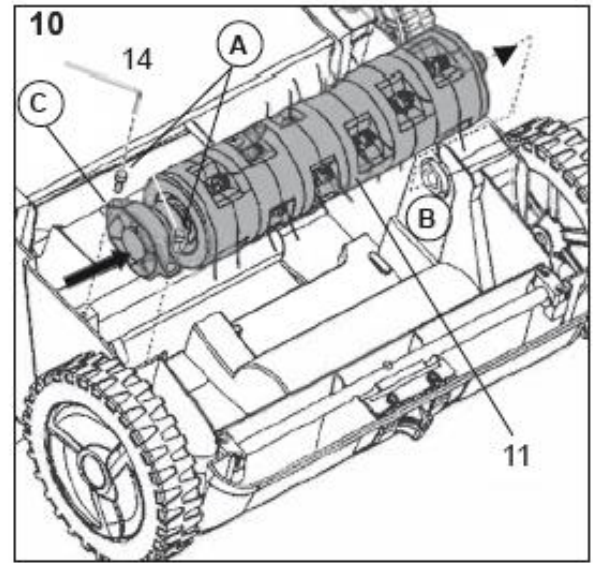
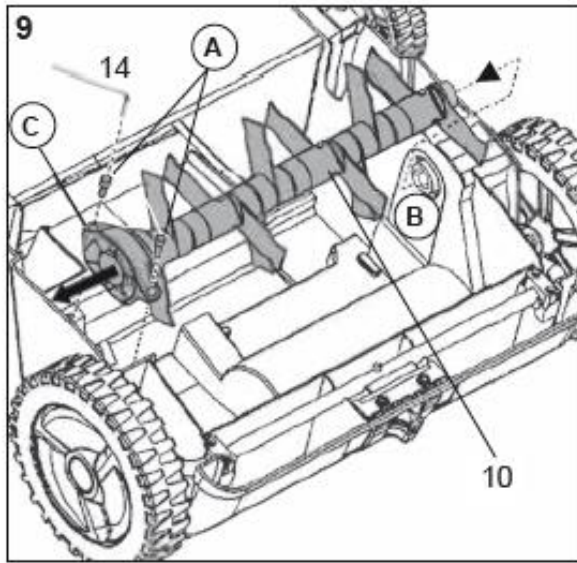
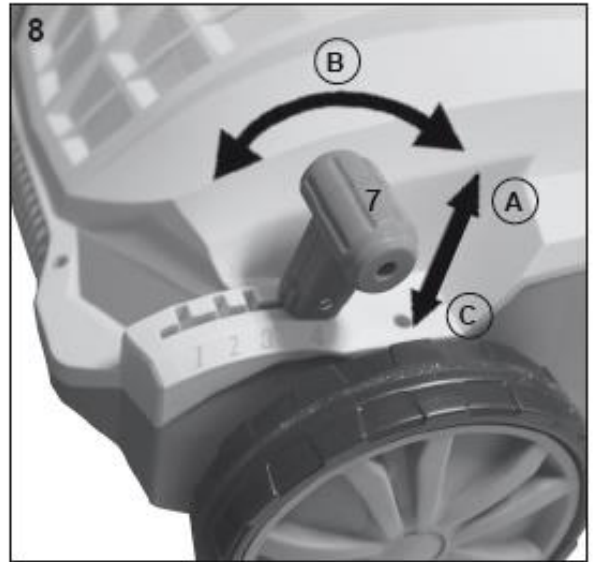
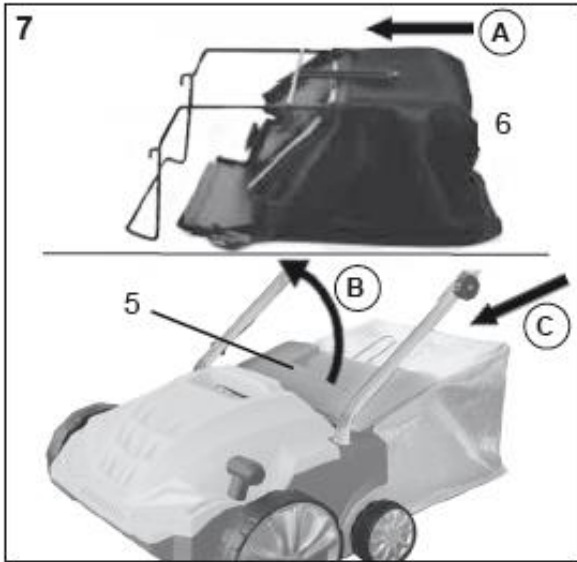


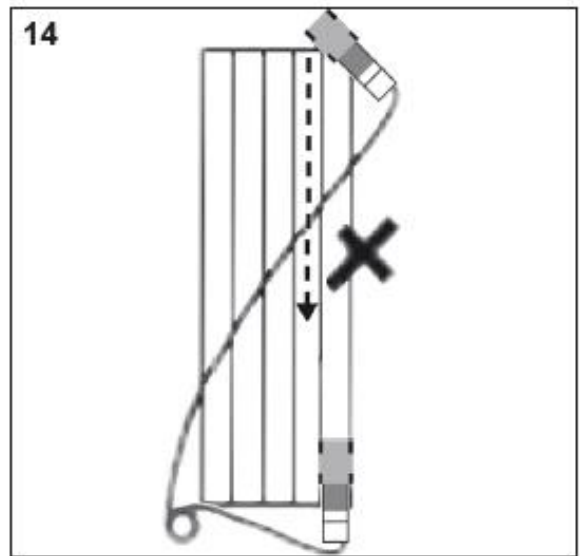
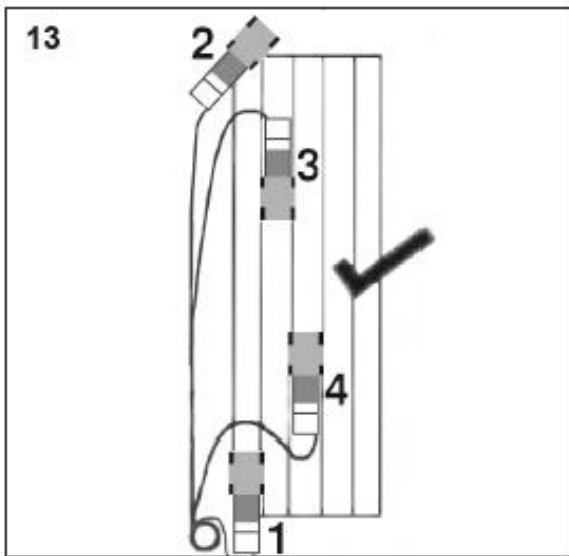
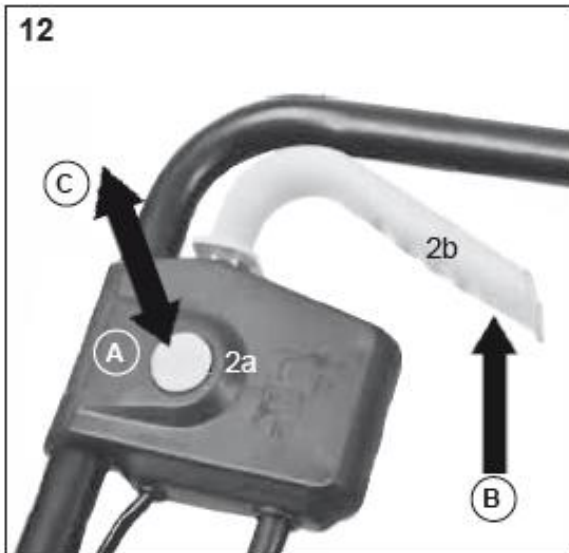


- 1 Rankena
- 1a Viršutinis rankenos strypas
- 1b Vidurinis rankenos strypas
- 1c Apatinis rankenos strypas
- 2 Jungiklis
- 2a Fiksavimo mygtukas
- 2b Įjungimo/išjungimo svirtis
- 2c Maitinimo kabelis
- 3 Kabelio laikiklis
- 4 Rankenos tvirtinimo komplektas (x4)
- 4a Ranka užveržiama veržlė ir poveržlė (x4)

- 4b Varžtas (x2)
- 5 Apsauga
- 6 Žolės surinkimo krepšys
- 7 Aukščio reguliavimas
- 8 Ratas
- 9 Greitai atjungiami fiksatoriai (x2)
- 10 Skarifikuojamoji volas
- 11 Grėbimo volas
- 12 Laido fiksatorius (x2)
- 13 Išmetimo anga
- 14 Pasirinktis: šešiakampis raktas







TURINYS	Puslapis
ILIUSTRACIJOS	1 - 4
1. BENDRA INFORMACIJA	2
2. BENDRIEJI SODO ĮRANKIŲ NAUDOJIMO SAUGOS NURODYMAI	2
Techninė sauga	2
Pastabos.....	2
Pasiruošimas.....	2
Valdymas	2
Techninė priežiūra ir saugojimas	3
Elektrinio vejos aeratoriaus ir grėblių saugos instrukcijos.....	3
Pastabos.....	3
Įspėjimai.....	3
Rekomendacija.....	4
Papildomi vejos aeratorių ir grėblių saugos nurodymai.....	4
Papildomi bendrieji saugos nurodymai.....	4
Elektros sauga	5
Maitinimo kabelio keitimas	5
3. SIMBOLIAI.....	6
4. PASKIRTIS	7
5. TECHNINIAI DUOMENYS.....	7
6. SAUGOS INFORMACIJA	8
Variklio apsaugos jungiklis	8
7. APRAŠYMAS IR PAKUOTĖS TURINYS	8
8. SURINKIMAS.....	8
Rankenos surinkimas	8
Apsauginio jungiklio montavimas	8
Žolės surinkimo dėžės surinkimas	8
Ratų aukščio reguliavimas	8
Darbinio volo keitimas	8
9. NAUDOJIMO NURODYMAI.....	9
Kaip naudoti skarifikatorių	9
Kaip naudoti grėblį.....	9
Įjungimas/išjungimas	9
10. BENDRIEJI NURODYMAI	9
11. TECHNINĖ PRIEŽIŪRA	10
Techninė priežiūra ir saugojimas	10
Po naudojimo	10
Žolės surinkimo krepšys	10
Transportavimas	10
12. TRIKČIŲ ŠALINIMAS.....	11
13. REMONTO DARBAI.....	12
14. ATSARGINĖS DALYS	12
15. ATLIEKŲ ŠALINIMAS IR APLINKOS APSAUGA.....	12
16. GARANTIJA	12
17. EB ATITIKTIES DEKLARACIJA.....	12

Elektrinis vejos skarifikatorius ir grėblys IEVL 1532

1. BENDRA INFORMACIJA

Šią instrukciją parengė gamintojas, instrukcija yra įrankio dalis ir turi būti saugoma su įrankiu; instrukcijoje yra aprašyta kaip įrankis yra suprojektuotas bei pateikta visa reikiama informacija, skirta tinkamai ir saugiai naudoti įrankį. Prieš pradėdami naudoti įrankį ir atlikdami bet kokius reguliavimo ir techninės priežiūros darbus, perskaitykite naudojimo instrukciją. Instrukcijoje pateikti saugos nurodymai užtikrina naudotojo saugą ir ilgesnį įrenginio naudojimo laiką, labai svarbu tiksliai laikytis šių nurodymų. Visas instrukcijoje naudojamas iliustracijas ir nuotraukas pateikė gamintojas, jos yra skirtos parodyti kaip veikia įrenginys. Siekiant užtikrinti šioje instrukcijoje pateiktos informacijos tikslumą, buvo imtasi visų įmanomų pastangų; dėl gamintojo kokybės politikos bei tęsiamos vystymo programos, gaminio specifikacijos gali būti keičiamos be išankstinio įspėjimo.



Siekiant išvengti sužalojimų ir žalos, naudojat įrankį reikia imtis tam tikrų atsargos priemonių.

- Atidžiai perskaitykite naudojimo instrukciją ir laikysitės joje pateiktų nurodymų. Naudodamiesi instrukcija susipažinkite su įrankiu, jo tinkamu naudojimu ir saugos įtaisais.
- Išsaugokite šią instrukciją, kad visada galėtumėte peržiūrėti joje pateiktą informaciją.
- Jeigu įrankį perduodate kitam asmeniui, perduokite ir šią naudojimo instrukciją.

Neprisiimame atsakomybės už nelaimingus atsitikimus ir žalą, padarytą dėl to, kad nepaisoma šių nurodymų.

2. BENDRIEJI SODO ĮRANKIŲ NAUDOJIMO SAUGOS NURODYMAI



ĮSPĖJIMAS! Perskaitykite visą su sauga susijusią informaciją ir saugos instrukcijas! Saugos informacijos ir instrukcijų nesilaikymas gali lemti elektros smūgį, nudegimus ir/arba sunkų sužalojimą.

Išsaugokite saugos informaciją ir instrukcijas ateities peržiūroms.

- Šis įrankis nėra skirtas naudoti asmenims (įskaitant vaikus) su sutrikusiais fiziniiais, jutiminishiais ar protinishiais gebėjimais arba asmenims, neturintiems patirties ir/arba pakankamai žinių, išskyrus tuos atvejus, kai juos prižiūri arba naudotis įrankiu moko už jų saugumą atsakingi asmenys.
- Vaikus reikia prižiūrėti taip, kad jie nežaistų su įrankiu.

Techninė sauga

Pastabos

- Atidžiai perskaitykite instrukciją. Susipažinkite su įrankio valdymu ir tinkamu naudojimu.

Pasiruošimas

- Niekada neleiskite naudoti įrenginį vaikams arba asmenims, nesusipažinusiems su šia instrukcija. Vietos teisės aktai gali riboti naudotojų amžių.
- Niekada nenaudokite įrankio, jeigu netoli darbo zonos yra kitų asmenų, ypač vaikų, arba gyvūnų.

- Atminkite, kad operatorius arba naudotojas yra atsakingas už nelaimingus atsitikimus ir žalą, padarytą kitiems asmenims arba jų turtui.
- Dirbdami su įrankiu dėvėkite klausos ir akių apsaugas.
- Įrankio naudojimo metu visada dėvėkite tinkamą avalynę ir ilgas kelnes. Nenaudokite įrangos basomis kojomis arba avėdami atvirus batus.
- Kruopščiai apžiūrėkite visą darbo plotą, kuriame naudosite įrankį, ir pašalinkite visus akmenis, pagalius, vielas, kaulus ir bet kokius objektus, kuriuos įrankis gali išsviesti.
- Prieš naudodami įrankį, visada patikrinkite, ar nėra varžtų ir darbinių įrankių susidėvėjimo arba pažeidimo ženklų. Siekiant išlaikyti įrankio balansą, susidėvėjusius arba pažeistus darbo įrankius ir varžtus reikia keisti komplektais.
- Jeigu įrankio išmetimo anga yra nukreipta į galinę dalį ir galiniai volai yra neuždengti su surinkimo maišu arba apsauga, būtina dėvėti pilną akių pasaugą (apsauginius akinius).

Valdymas

- Dirbkite tik dienos šviesoje arba esant geram dirbtiniam apšvietimui.
- Jeigu įmanoma, venkite dirbti ant šlapio, slidaus paviršiaus arba imkitės atitinkamų priemonių, kad nepaslystumėte.
- Dirbdami ant šlaitų visada stovėkite tvirtai.

LT | Naudojimo instrukcija

- d) Naudokite įrankį tik eidami.
- e) Dirbdami ant šlaitų niekada nevaikščiokite aukšty-n-žemyn, stumkite įrankį skersai šlaito.
- f) Keisdami judėjimo kryptį ant šlaito, būkite ypač atsargūs.
- g) Nedirbkite ant labai stačių šlaitų.
- h) Būkite ypatingai atsargūs, kai apsisukate arba traukiate įrankį į save.
- i) Jeigu įrankį reikia paversti, kertant kitoki paviršių nei žolė arba transportuojant nuo vieno ploto prie kito bei visada judant iš ir į darbo zoną, sustabdykite įrankį.
- j) Niekada nenaudokite įrankio su pažeistomis apsaugomis arba be saugos įrenginių, pvz., kreiptuvų ir/arba žolės rinktuvo.
- k) Nekeiskite variklio nustatymų ir nedidinkite variklio sūkių nustatymų.
- l) Prieš užvesdami variklį, išjunkite darbo įrankių sankabas.
- m) Įjunkite variklį taip, kaip yra nurodyta instrukcijoje, kojas laikykite atokiau nuo darbo įrankių.
- n) Įjungdami variklį nepaverskite įrankio, išskyrus atvejus, kai įrankis įjungimo metu turi būti paverstas. Tokiu atveju, niekada nepaverskite įrankio daugiau nei yra būtina, pakelkite tik tą dalį, kuri yra toliau nuo operatoriaus.
- o) Neįjunkite įrankio, kai stovite priešais išmetimo angą.
- p) Kojas ir rankas laikykite atokiau nuo besisukančių dalių. Visada laikykitės atokiau nuo išmetimo angos.
- q) Niekada nekelkite ir negabenkite įrankio, kai variklis veikia.
- r) Sustabdykite variklį, atjunkite maitinimo laidą:
 - Prieš šalindami blokuojančias medžiagas arba atkimšdami išmetimo angą;
 - Prieš tikrindami, valdydami arba dirbdami su įrankiu;
 - Po smūgio į pašalinį objektą. Patikrinkite, ar įrankis nepažeistas ir atlikite remonto darbus prieš vėl naudodami įrankį;
 - Jeigu įrankis pradeda neįprastai vibruoti (nedelsiant patikrinkite!).
- s) Sustabdykite variklį, atjunkite maitinimo laidą, kai nueinate nuo įrankio.

Techninė priežiūra ir saugojimas

- a) Varžtai ir veržlės turi būti užveržti, įrankis visada turi būti saugus naudoti.
- b) Prieš padėdami įrankį saugoti, palaukite, kol variklis atvės.
- c) Reguliariai tikrinkite žolės krepšio ir kitų dalių nusidėvėjimą.
- d) Siekiant užtikrinti saugą, pakeiskite susidėvėjusias arba pažeistas dalis.

Elektrinio vejos aeratoriaus ir grėbliu saugos instrukcijos

Pastabos

- a) Reguliariai tikrinkite maitinimo kabelį ir ilgiklį, jeigu pastebėjote pažeidimo ar susidėvėjimų ženklų, pakeiskite. Nenaudokite įrankio su pažeistu kabeliu.
- b) Pažeidus kabelį, būtina nedelsiant ištraukti maitinimo kabelio kištuką iš elektros lizdo. Jokiu būdu nelieskite kabelio!
- c) Kiekvieną kartą, prieš naudodami įrankį patikrinkite, ar pjovimo įrankis nesusidėvėjęs ir nepažeistas. Jeigu įrankis pradeda neįprastai vibruoti, nedelsiant patikrinkite.
- d) Įjungdami variklį nepaverskite įrankio, išskyrus atvejus, kai įrankis įjungimo metu turi būti paverstas. Tokiu atveju, niekada nepaverskite įrankio daugiau nei yra būtina, pakelkite tik tą dalį, kuri yra toliau nuo operatoriaus. Prieš pastatydami įrankį atgal ant žemės, įsitikinkite, kad rankas laikote darbinėje padėtyje ant įrankio.
- e) Saugos įrenginius gali pakeisti tik mūsų serviso darbuotojai.

Įspėjimai

- a) Įspėjimas! Įrankis nėra skirtas naudoti vaikams.
- b) Nesinaudokite vejos aeratoriumi (vejos grėbliu), jeigu kabeliai yra pažeisti arba susidėvėję.
- c) Pažeisto kabelio neprijunkite prie maitinimo šaltinio ir nelieskite pažeisto kabelio, kai jis yra prijungtas prie maitinimo šaltinio. Dėl pažeisto kabelio, galima prisiliesti prie dalių, kuriomis teka elektros srovė.
- d) Jeigu įrankis yra prijungtas prie maitinimo šaltinio ir virbai nėra visiškai nustoję suktis, nelieskite darbinio įrankio virbų.
- e) Ilgiklio laidą laikykite atokiau nuo darbinio įrankio virbų. Pažeistas kabelis gali susiliesti su kitomis dalimis (elektros smūgio pavojus).

- f) Atjunkite maitinimą (pvz., ištraukite kištuką iš maitinimo lizdo) tokiais atvejais:
- Kai įrankį paliekate be priežiūros;
 - Prieš šalindami užsikimšusias medžiagas arba atkimšdami išmetimo angą;
 - Prieš tikrindami, valdydami arba dirbdami su įrankiu;
 - Po smūgio į pašalinį objektą.
- g) Atidžiai perskaitykite „Saugaus eksploatavimo“ taisykles.

Rekomendacija

Įrenginį prijunkite tik prie maitinimo šaltinio, kuris yra apsaugotas likutinės srovės apsaugos įtaisu (RCD), kurio didžiausia nuotėkio srovė yra 30 mA.



RCD arba kito srovės pertraukiklio naudojimas neatleidžia įrankio naudotojo nuo pareigos laikytis šioje instrukcijoje pateiktų saugos nurodymų ir saugaus darbo praktikos.

Papildomi vejos aeratorių ir grėblių saugos nurodymai

- Įrankis yra skirtas tik asmeniniam naudojimui. Šis įrankis nėra skirtas naudojimui viešose zonose, parkuose ar sporto aikštynuose bei žemės ūkio paskirties ar miškų teritorijos priežiūrai.
 - Rankų tirpimas ir dilgčiojimas yra per didelės vibracijos požymiai. Ribokite naudojimo laiką, darykite pakankamai ilgas poilsio pertraukėles, darbą su įrankiu paskirstykite keliems asmenims arba su įrankiu dirbdami ilgesnį laiką dėvėkite apsaugines antivibracines pirštines.
 - Dirbant su įrankiu yra neišvengiamas tam tikras triukšmo lygis. Triukšmingi darbai turi būti atliekami tokiu laiku, kurį numato vietos įstatymai ir kitos taisyklės. Laikykitės taikomo poilsio laiko ir savo darbo laiką apribokite iki būtino minimalaus laiko. Savo asmeninei apsaugai ir netoliese esančių žmonių apsaugai, dėvėkite tinkamas klausos apsaugos priemones.
 - Nesiblaškykite, visada sutelkite dėmesį į tai, ką darote. Vadovaukitės sveiku protu. Nenaudokite įrankio, kai esate pavargę, sergate arba apsvaigę nuo alkoholio ar vaistų.
- Papildomi bendrieji saugos nurodymai**
- Nelieskite kištuko arba įrankio drėgnomis rankomis, nedirbkite su įrankiu, lyjant lietui.
 - Naudokite tokį ilgiklį, kuris yra tinkamas naudojimui lauko sąlygomis. Saugokite jį nuo tepalais išteptų paviršių, aštrių kraštų ir šilumos šaltinių.
 - Naudokite H05 RN-F arba H05 VVF maitinimo kabelį, kurio skerspjūvis mažiausiai 2x1,5 mm², maksimalus ilgis 20 m.
 - Jeigu yra dulkių, dėvėkite veido kaukę.
 - Išmetimo angos visada turi būti švarios.
 - Valymui nenaudokite tirpiklių arba valymo skysčių, norėdami pašalinti žolę ir purvą, naudokite buką grandiklį. Prieš valydami, įrankį visada atjunkite nuo maitinimo šaltinio.
 - Darbo zona turi būti švari ir tvarkinga. Netvarkinga ir prastai apšviesta darbo zona gali būti nelaimingo atitikimo priežastimi.
 - Nenaudokite įrankio potencialiai sprogoje aplinkoje, aplinkose, kuriose yra degių skysčių, dujų arba dulkių.
 - Venkite kontakto su žemintais paviršiais, tokiais kaip vamzdžiai, šildytuvai, orkaitės ir šaldytuvai.
 - Elektrinius įrankius saugokite vaikams nepasiekiamoje vietoje. Neleiskite asmenims naudoti įrankio, jeigu jie nėra susipažinę su įrankiu ir šiomis instrukcijomis.
 - Neperkraukite elektrinio įrankio. Kiekvieną įrankį naudokite tokiam darbui, kuriam jis yra skirtas.
 - Neneškite įrankio suėmę už kabelio, nekabinkite įrankio ant jo ir, norėdami ištraukti kištuką iš lizdo, netraukite už kabelio. Saugokite kabelį ir judančias įrankio dalis nuo šilumos šaltinių, tepaluotų ir aštrių kraštų. Dėl pažeistų arba susisukusių kabelių kyla elektros smūgio rizika.
 - Nepervertinkite savo galimybių. Stovėkite tvirtai ir visada išlaikykite pusiausvyrą.
 - Prieš įjungdami įrankį pašalinkite reguliavimo įrankius ir veržliarakčius.
 - Venkite atsitiktinio veikimo. Prieš įjungdami kištuką į elektros lizdą, įsitinkinkite, kad jungiklis yra padėtyje „OFF“ (išjungta). Jeigu įrankio gabenimo metu pirštus laikote ant įjungimo/išjungimo mygtuko arba įjungiate įrankio maitinimą, kai jungiklis yra padėtyje „ON“ (Įjungta), tai gali sukelti nelaimingą atsitikimą.
 - Dirbdami su įrankiu sutelkite dėmesį į tai, ką darote, dirbdami su elektriniu įrankiu visada būkite atsargūs. Nenaudokite įrankio, kai esate pavargę, sergate arba apsvaigę nuo alkoholio ar vaistų.
 - Tinkamai prižiūrėkite elektrinį įrankį. Patikrinkite, ar judančios dalys veikia tinkamai, ar jos nestringa, ar dalys nėra sulūžusios arba kitaip pažeistos, kad paveiktų įrankio veikimą. Prieš naudodami įrankį pakeiskite sugadintas dalis.

- Elektrinius įrankius, priedus, papildomus įrankius ir t.t. naudokite pagal šias instrukcijas ir tokiu būdu kaip yra nustatyta tam tikram įrankio tipui. Taip pat visada atsižvelkite į darbo sąlygas ir darbą, kurį turite atlikti.
- Elektrinio įrankio remonto darbus turi atlikti tik kvalifikuotas specialistas; remonto darbams turi būti naudojamos tik originalios atsarginės dalys.
- Pažeistas ir susidėvėjęs dalis reikia pakeisti dėl saugos priežasčių. Naudokite tik originalias atsargines dalis. Neoriginalios atsarginės dalys gali netikti įrankiui ir gali sukelti nelaimingą atsitikimą.
- Įrankio rankeną laikykite tvirtai abiem rankomis. Niekada nevaldykite įrankio viena ranka.
- Norėdami įrankį perkelti iš vienos vietos į kitą, laikykite už rankenos ir pakelkite įrankį. Prieš vykdydami techninės priežiūros darbus, visada išjunkite įrankį, atjunkite įrankio maitinimą ir palaukite, kol nustos suktis judančios dalys.

Elektros sauga

- Elektros variklis yra skirtas naudoti tik su vienfaze įtampa.
- Įsitikinkite, kad maitinimo įtampa atitinka įtampą nurodytą ant vardinės lentelės.



Įrankis turi dvigubą izoliaciją, kuri atitinka Direktyvos EN 60335 reikalavimus, todėl įrankio nereikia įžeminti.

- Keičiant kabelį, visada būtina naudoti kištuką, skirtą elektros įrankiui su dviguba izoliacija.
- Prieš atjungdami kištuką, lizdą arba ilgiklį, visada išjunkite įrankį.
- Naudokite tik tokį ilgiklį, kuris yra pritaikytas naudojimui lauko sąlygomis. Ilgiklis turi būti gumuotas ir atitikti H07 RN-F tipui taikomus reikalavimus pagal DIN/VDE 0282; laido skersmuo turi būti ne mažesnis nei 1,5 mm². Kabelis turi būti atsparus vandeniui.

Maitinimo kabelio keitimas

Jeigu įrankio maitinimo kabelis yra sugadintas, siekiant išvengti rizikų, jį turi pakeisti gamintojas arba gamintojo serviso atstovas arba atitinkamai kvalifikuotas darbuotojas.

Įspėjimas!

Ilgai naudojant įrankį, naudotoją veikia vibracija ir smūgiai, kurie gali sukelti Raynaud sindromą arba riešo kanalo sindromą.

Esant tokiai būklei, sumažėja rankos jautrumas ir temperatūros kontrolė, tai sukelia tirpimą ir šilumos pojūtį bei gali paveikti nervų sistemą ir kraujotakos sistemą, gali sukelti nekrozę.

Ne visi veiksniai, sukeltys Raynaud sindromą, yra žinomi, tačiau šaltas vanduo, rūkymas ir kraujotakos sistemos ligos bei ilgalaikis arba stiprus vibracijų poveikis yra įvardinami tais veiksniais, kurie sukelia šį sindromą. Norėdami išvengti Raynaud sindromo ir riešo kanalo sindromo rizikos, laikykitės šių nurodymų:

- Dėvėkite pirštines ir užtikrinkite, kad rankos būtų šiltos.
- Užtikrinkite, kad įrankis būtų tinkamai prižiūrimas. Įrankis, kurio dalys nėra priveržtos arba amortizatoriai yra pažeisti/susidėvėję, kelia didesnes vibracijas.
- Visada tvirtai laikykite už rankenų, tačiau nenaudokite didelės jėgos. Dažnai darykite pertraukas.

Visos išvardintos atsargumo priemonės negali visiškai panaikinti Raynaud sindromo ir riešo kanalo sindromo rizikos. Todėl, ilgą laiką arba nuolatos naudojant įrankį, rekomenduojama atkreipti dėmesį ir atidžiai stebėti rankų ir pirštų būklę. Atsiradus bet kuriam iš išvardintų sindromų, nedelsiant kreipkitės pagalbos į gydytoją.













Įspėjimas! Veikimo metu šis įrankis sukuria elektromagnetinį lauką!

Esant tam tikroms aplinkybėms, šis laukas gali trukdyti aktyviems arba pasyviems medicinos implantams!

Siekiant sumažinti sunkaus arba mirtino sužalojimo riziką, rekomenduojame asmenims, turintiems medicininių implantų, prieš naudojantis įrankiu pasikonsultuoti su savo gydytoju ir medicininio implanto gamintoju!

3. SIMBOLIAI

Šioje naudojimo instrukcijoje naudojami saugos simboliai, tarptautiniai simboliai ir piktogramos, kurios gali būti naudojamos ant įrankio.

	<p>Įspėjimas</p>		<p>Maitinimo kabelius laikykite atokiau nuo pjovimo įrankio.</p>
	<p>Atitinka atitinkamus saugos standartus</p>		<p>Saugokitės aštrių virbų. Išjungus variklį, virbai kurį laiką nenustoja sukstis. Išjunkite! Prie valydami ir vykdydami techninės priežiūros darbus, atjunkite maitinimo kištuką.</p>
	<p>Dirbdami su įrankiu dėvėkite klausos ir akių apsaugas</p>		<p>Garantuotas garso galios lygis.</p>
	<p>Perskaitykite naudojimo instrukciją</p>		<p>Elektros gaminių atliekos neturi būti šalinamos kartu su buitinėmis atliekomis, tokios atliekos turi būti perdirbamos. Dėl perdirbimo pasikonsultuokite su vietos institucijomis arba pardavėju.</p>
	<p>Iš įrankio išmetami objektai gali atsitrekti į naudotoją arba šalia esančius žmones. Kai įrankis veikia, kiti žmonės ir naminiai gyvūnai turi būti atokiau nuo pavojingos zonos.</p>	<p>IPX4</p>	<p>Apsaugos klasė</p>
	<p>II apsaugos klasė Dviguba izoliacija</p>		<p>Siekiant išvengti galimo elektros smūgio, įrankio nenaudokite esant drėgnoms arba šlapioms sąlygoms</p>
	<p>Atsargiai! Elektrinis įrankis su besisukančiomis dalimis! Išjungus variklį dalys sukasi toliau.</p>		

4. PASKIRTIS

Tinkamas naudojimas

Atsižvelgiant į pritvirtintą pjovimo įrankį, šis įrankis yra skirtas skarifikavimui ir šiaudų šalinimui iš vejos arba grėbstymui namų ir mėgėjiškuose soduose.

- Kai naudojamas kaip skarifikatorius, specialiai pritaikyto įrankio virbai daro įbrėžimus per ir tarp žolių bei surenka ir pašalina bet kokias nepageidaujamas dalis nuo vejos nepažeidžiant žolės. Tuo pačiu metu įrankis skarifikuoja žemę ir užtikrina geresnę oro cirkuliaciją.
- Kai naudojamas kaip grėblys, ploni virbai kapsto vejos paviršių ir tuo pačiu metu surenka lengvas šiukšles, taip užtikrinama geresnė deguonies absorbcija, oro cirkuliacija ir vandens įsigėrimas.

Netinkamas naudojimas

Įrankio negalima naudoti nedarant naudojimo pertraukų, įrankis nėra skirtas darbui pramoninėje aplinkoje.

Likutinė rizika

Net ir tada, kai įrankis naudojamas tinkamai, visada yra rizika, kurios išvengti neįmanoma. Dėl įrankio tipo ir dizaino, kyla šie galimi pavojai:

1. Sveikatos sutrikimai dėl vibracijos poveikio, jeigu įrankis yra naudojamas ilgą laiką arba yra netinkamai tvarkomas ir prižiūrimas.
2. Sužeidimai ir žala turtui dėl įrankio gedimų arba staigių smūgių į naudojimo metu nepastebėtus objektus.
3. Sužeidimai ir žala turtui dėl išmetamų objektų.

5. TECHNINIAI DUOMENYS

Elektrinis vejos skarifikatorius ir grėblys IEVL 1532

Maitinimo įtampa	V~/Hz	230-240/50
Galia	W	1500
Greiti be apkrovos n_0	min ⁻¹	3000
Svoris	kg	8,6
Žolės krepšys	l	30
Darbinis plotis	mm	320
Aukščio reguliavimas (skarifikatorius)	mm	-12, -8, -4, +4
Garso slėgio lygis (EN 50636-2-92:2014)	dB(A)	84,5 [K=3,0 dB (A)]
Išmatuotas garso galios lygis (2000/14/ES)	dB(A)	97,3 [K=3,0 dB (A)]
Garantuotas garso galios lygis (2000/14/ES)	dB(A)	98
Vibracija rankenoje (EN 50636-2-92:2014)	m/s ²	4,246 [K=1,5 m/s ²]
Transmisija		Varantysis diržas
Izoliacijos klasė		II
Saugos klasė		IPX4

Emisijos

- Nurodyta skleidžiamos vibracijos vertė išmatuota pagal standartinius bandymų metodus ir gali būti palyginta su kitais naudojamais elektriniais įrankiais.
- Nurodyta skleidžiamos vibracijos vertė gali būti reikalinga, siekiant įvertinti reikalingų pertraukų kiekį.
- Atsižvelgiant į elektrinio įrankio naudojimo būdą, faktinė skleidžiamos vibracijos vertė elektrinio įrankio naudojimo metu gali skirtis nuo nurodytos skleidžiamos vibracijos vertės.
- Pastaba. Darydami pertraukas išvengsite kraujagyslių pulsacijos.



Naudokite ausų apsaugą!

Skleidžiamo triukšmo duomenys pagal Vokietijos produktų saugos įstatymą (ProdSG) ir EB Mašinų direktyvą: triukšmo slėgio lygis darbo vietoje gali viršyti 80 dB(A). Tokiu atveju, operatoriui reikia naudoti apsaugą nuo triukšmo (pvz., dėvėti apsaugines ausines).

Atsižvelkite į visus vietos reikalavimus dėl apsaugos nuo triukšmo!

6. SAUGOS INFORMACIJA

Variklio apsaugos jungiklis

Variklio apsaugos jungiklis išjungia variklį, esant variklio perkrovai. Variklio apsaugos jungiklio funkcijos negalima išjungti.

Jeigu suveikė variklio apsaugos jungiklis ir variklis išsijungė, atlikite šiuos veiksmus:

1. Atjunkite įrankį nuo maitinimo šaltinio.
2. Pašalinkite perkrovos priežastis.
3. Pasibaigus 15 minučių aušinimo laikui, vėl prijunkite maitinimo šaltinį ir įjunkite įrankį.

7. APRAŠYMAS IR PAKUOTĖS TURINYS

Pakuotėje yra (1 pav.):

- 1x įrankis ir skarifikavimo volas
- 1x apatinė rankenos dalis
- 2x vidurinės rankenos dalys
- 4x varžtai ir ranka užveržiamos veržlės
- 1x viršutinė rankenos dalis
- 1x apsauginis jungiklis
- 1x žolės surinkimo krepšys
- 1x surinkimo krepšio rėmas
- 1x kabelio laikiklis
- 2x kabelio apkabos
- 1x grėbimo volas
- 2x savisriegiai varžtai
- 1x naudojimo instrukcija
- 1x *pasirinktis*: šešiakampis raktas

PASTABA. Įsitinkinkite, kad pakuotėje esantis įrankis ir priedai yra nepažeisti.

8. SURINKIMAS



Prieš surinkdami ir nustatydami įrankį, maitinimo kištuką išjunkite iš elektros lizdo.

Rankenos surinkimas

(2, 3 ir 4 pav.)

- Apatinę rankenos dalį (1c) iki galo įstatykite į angas korpuse bloką (2 pav.).
- Rankenas pritvirtinkite dviem savisreigiais varžtais (9) (3 pav.).
- Į apatinės rankenos dalies angas įstatykite vidurines rankenos dalis (4b) ir pritvirtinkite naudodami ranka užveržiamas veržles (4a) (4 pav.).
- Kabelio laikiklį (3) pritvirtinkite ant viršutinės rankenos dalies (1a), jungiklio pusėje, tada viršutinę rankenos dalį pritvirtinkite prie vidurinės rankenos dalies, naudodami ranka užveržiamas veržles. (4 pav.).

Apsauginio jungiklio montavimas

(5 ir 6 pav.)

- Atlaisvinkite du varžtus ir nuimkite dangtelį.

- Jungiklį sumontuokite dešinėje rankenos pusėje, pritvirtinkite naudodami dvi angas rankenoje.
- Maitinimo kabelį pritvirtinkite prie rankenos naudodami apkabas (12) (6 pav.).

Žolės surinkimo dėžės surinkimas

(7 pav.)

- Surinkimo maišą (6) uždėkite ant metalinio rėmo ir pritvirtinkite prie rėmo, naudodami spaustukus (7 pav.).
- Pakelkite apsauginį gaubtą (5).
- Pakabinkite žolės surinkimo krepšį ant 2 kablių, esančių atitinkamose išmetimo angos (13) vietose.

Pastaba. Jeigu nenorite žolės surinkti, įrankį galima naudoti ir be surinkimo krepšio. Tokiu atveju apsauginis gaubtas (5) nusileidžia žemyn.

Ratų aukščio reguliavimas

(8 pav.)

- Naudodami aukščio reguliavimo svirtį (7) galite nustatyti įrankio darbinį aukštį.
- Patraukite reguliavimo svirtį (7), kad galėtumėte perkelti rankenėlę per fiksavimo išpjovas.
- Pasirinkite vieną iš 4 nustatymo pasirinkčių.
- Atleiskite rankenėlę (7) ir įstatykite į fiksavimo išpjovą, kad rankenėlė užsifiksuotų korpuse.

Darbinio volo keitimas

(skarifikatorius/grėblys) (9 ir 10 pav.)

Prieš pradėdami darbą, maitinimo kištuką išjunkite iš maitinimo lizdo ir palaukite, kol volas nustos sukstis.



Pavojus! Volas gali sužeisti. Dėvėkite darbinės pirštines.

- Norėdami pakeisti darbinį volą, naudokite šešiakampį raktą.
- Apverskite įrankį ir atlaisvinkite du varžtus (A) ant guolių korpuso (C) (9 pav.).
- Pakelkite volą guolio pusėje ir ištraukite iš pavaros (B) (9 pav.).
- Išimkite volą iš įrankio keldami aukštyn.
- Nuimkite guolio korpusą (C) nuo volo (9 pav.). Uždėkite guolio korpusą (C) ant naujo darbinio volo (10 pav.).
- Naujo volo kvadratinę pavaros ašį įstatykite į įrankio pavaros įvorę (B) (10 pav.).
- Kitą darbinio volo galą su guolio korpusu (C) įstatykite į atitinkamą montavimo vietą įrankyje.
- Pritvirtinkite volą prie įrankio dviem varžtais (A), varžtus užveržkite naudodami šešiakampį raktą (10 pav.). Tada įrankį pastatykite į įprastą padėtį.

9. NAUDOJIMO NURODYMAI



Visada laikykitės saugos nurodymų ir galiojančių taisyklių bei reglamentų.

PATARIMAI IR PASIŪLYMAI

Kaip naudoti skarifikatorių

(naudojant skarifikavimo volą 10)

- Skarifikuodami suminkštinate sukietėjusį žemės paviršių, pašalinate žolės veltinį ir prigludusias piktžoles bei pasenusias žoles. Veja vėl pradeda kvėpuoti, įsisavina maisto medžiagas, deguonį bei vandenį. Taip pat apsaugo nuo bakterijų augimo per žiemą susikaupusiame žolės veltinyje.
- Prieš skarifikuodami, veją nupjaukite iki maždaug 40 mm aukščio. Naudojant įrankį, veja turi būti sausa. Geriausia skarifikuoti bet kuriuo vegetacijos laikotarpiu, t.y. nuo balandžio pabaigos iki rugsėjo. Skarifikavimą atlikite bent kartą per metus. Jeigu norite, kad jūsų veja taptų žaliu kilimu, iš karto po skarifikavimo rekomenduojama veją patręšti.

Kaip naudoti grėblį

(naudojant volą 11)

- Grėbdami pašalinate negyvą medžiagą, samaną ir piktžoles, kurios bjauroja veją. Negyvos žolės sankaupos sudaro absorbuojančios medžiagos kilimą, kuris neleidžia vandeniui patekti į dirvą.
- Nenaudokite grėblio aukštesnei nei 75 mm aukščio žolei. Naudojant įrankį, veja turi būti sausa. Siekiant suteikti kruopščiai nugrėbtos vejės vaizdą, grėblį rekomenduojame naudoti kiekvieno pjovimo sezono pradžioje ir pabaigoje. Grėblį taip pat naudokite po kiekvieno pjovimo, kad pašalintumėte nupjautą žolę, kurią galėjo palikti jūsų žoliapjovė.

Ijungimas/išjungimas

(11 ir 12 pav.)

- Įrankyje yra sumontuotas apsauginis elektros jungiklis, saugantis nuo atsitiktinio įjungimo. Paspauskite apsauginio jungiklio išjungimo mygtuką (2a), esantį ant jungiklio dėžutės, tada patraukite įjungimo svirtį (2b) link rankenos (12 pav.). Įjungus įrankį, apsauginio jungiklio išjungimo mygtuko (2a) laikyti nebereikia.
- Ant viršutinės rankenos yra pakabintas žiedas (3), skirtas laikyti ilgakio laidą. Užkabinkite kabelį, kad apsaugotumėte lizdą ir kištuką nuo pažeidimų (11 pav.).



Pavojus! Išjungus variklį volas keletą sekundžių vis dar sukasi, todėl neikiškite rankų po įrankiu.

10. BENDRIEJI NURODYMAI

ĮSPĖJIMAS! Kai kuriose šalyse taisyklės apibrėžia kokių laikų ir kokiomis dienomis galima naudoti tam tikrus įrankius bei nurodomi taikomi apribojimai!

Išsamesnę informaciją gali suteikti jūsų bendruomenė, laikykitės taisyklių, kad išsaugotumėte draugišką kaimynystę ir išvengtumėte administracinių teisės pažeidimų.

ĮSPĖJIMAS! Jeigu dirbdami su įrankiu atsitrenkėte į pašalinį objektą, išjunkite variklį! Išjunkite įrankį, atjunkite maitinimą ir palaukite, kol atvės. Kruopščiai patikrinkite, ar įrankis nepažeistas. Prieš vėl naudojant įrankį, būtina pašalinti bet kokius pažeidimus!

ĮSPĖJIMAS! Didelė vibracija įrankio naudojimo metu reiškia įrankio gedimą. Įrankį reikia skubiai patikrinti ir suremontuoti!

1. Prieš kiekvieną naudojimą patikrinkite įrankį, maitinimo kabelį ir kištuką bei priedus. Jeigu įrankis yra pažeistas arba susidėvėjęs, nenaudokite įrankio.
 2. Du kartus patikrinkite, ar priedai yra gerai pritvirtinti.
 3. Įrankį stumkite į priekį už rankenos. Siekiant užtikrinti gerą atramą, rankena turi būti sausa.
 4. Užtikrinkite, kad vėdinimo angos visada būtų laisvos ir švarios. Jeigu reikia, angas išvalykite minkštu šepetėliu. Dėl užblokuotų vėdinimo angų įrankis gali perkaisti ir sugesti.
 5. Nedelsiant išjunkite įrankį, jeigu dirbant jums sutrukė kiti žmonės, ateinantys į darbo zoną. Visada leiskite įrankiui visiškai sustoti, prie padėdami jį.
 6. Dirbdami nepervarkite. Darykite reguliarias pertraukėles, kad sutelktumėte dėmesį į darbą ir įrankio valdymą.
 7. Prieš dirbdami nupjaukite veją, užbaigę darbą, patręškite.
 8. Įsitikinkite, kad vejoje nėra akmenų, pagalių, vielų arba kitų objektų, kurie gali sugadinti įrankį arba jo variklį.
 9. Pasirinkite tinkamą darbinį aukštį, atsižvelgdami į žolės aukštį.
 10. Nedirbkite su įrankiu ant šlapios vejės, nes žolė limpa prie įrankio ir užkemša išmetimo angą, taip pat ant šlapios vejės galite paslysti arba apvirsti.
 11. Įrankį lėtai stumkite į priekį. Judėkite tinkamu greičiu. Kad išmetimo anga neužsiblokuotų ir išvengtumėte variklio perkrovų, nejudėkite greitai.
 12. Dirbkite šiek tiek perdengdami jau apdorotas eiles. Veiksmingiausias vejų skarifikavimo/grėbimo darbo modelis yra tiesios linijos palei vieną iš šonų. Taip eiles išlaikysite lygias ir užtikrinsite, kad apdorojote visą veją, nepalikdami neapdorotų vietų (žr. 10 pav.).
 13. Gėlynus apeikite ratu. Priartėję prie vejės viduryje esančio gėlyno, padarykite vieną arba dvi eiles aplink gėlyną.
 14. Keisdami judėjimo kryptį būkite dėmesingi.
 15. Niekada nepaverskite ir netransportuokite įrankio su veikiančiu varikliu.
 16. Niekada nepalikite įrankio be priežiūros.
 17. Palikdami įrankį, atjunkite maitinimo kabelį.
- Šiais atvejais įrankį turi patikrinti specialistas:**
- Po smūgio į kliūtį
 - Jeigu variklis netikėtai sustojo
 - Jeigu yra sulenkti skarifikatoriaus virbai
 - Jeigu yra sugadintas dantytasis diržas
 - Jeigu yra pažeistas į variklį vedantis laidas
 - Jeigu yra bet kokių kitų pažeidimų

BENDRIEJI NURODYMAI (13 pav.)

Rekomenduojame naudoti kryptinį darbo metodą, kad pasiektumėte geriausių darbo rezultatų ir sumažintumėte riziką, kad ilgiklio kabelis pateks į pjovimo zoną.

- Didžiąją dalį maitinimo kabelio padėkite ant vejos arti pradinio taško (1 padėtis, 13 pav.)
- Įrankio rankeną laikykite abiem rankomis.

ISPĖJIMAS! Nebandykite valdyti įrankio viena ranka, įrankį turite valdyti abiem rankomis. Nedirbkite su įrankiu ant žvyro, betono arba medinio paviršiaus.

- Įrankio rankeną paspauskite šiek tiek žemyn, kad įrankio priekis šiek tiek pakiltų ir išvengtumėte vejos pažeidimo pradėdant darbą. Paspauskite apsauginio jungiklio išjungimo mygtuką (2a), esantį ant jungiklio dėžutės, laikydami nuspaude, įjungimo svirtį (2b) patraukite link savęs. Įrankis įjungiamas, dabar galite atleisti apsauginio jungiklio išjungimo mygtuką (2b) ir nuleisti įrankį į teisingą darbinę padėtį bei vykdyti darbą.
- Dirbkite plote kaip yra parodyta 13 pav., eidami iš 1 padėties į 2 padėtį, pasiekę 2 padėtį pasukite į dešinę ir judėkite link 3 padėties. Visada dirbkite tolyn nuo kabelio. 14 pav. parodytas darbo būdas link kabelio yra netinkamas ir pavojingas.

Darbinio gylio reguliavimas

Galimi 4 darbinio gylio nustatymai, nurodyti lentelėje žemiau. Patraukite reguliavimo rankenėlę (7) ir norimoje padėtyje įstatykite į fiksavimo išpjovą.

Padėtis	Skarifikatorius	Aeratorius
1	-12 mm	-3 mm
2	-8 mm	1 mm
3	-4 mm	5 mm
4	4 mm	13 mm

11. TECHNINĖ PRIEŽIŪRA



ISPĖJIMAS! Prieš vykdant bet kokius remonto arba techninės priežiūros darbus, įsitikinkite, kad įrankis yra atjungtas nuo maitinimo šaltinio. Remonto ir techninės priežiūros darbus, kurie nėra parašyti šioje naudojimo instrukcijoje turi atlikti tik kvalifikuotas specialistas!

Techninė priežiūra ir saugojimas

Siekiant užtikrinti ilgą ir patikimą įrankio naudojimą, reguliariai atlikite techninės priežiūros darbus. Įrankio valymo ir techninės priežiūros darbai bei apsaugų nuėmimas turi būti atliekamas tik tada, kai variklis yra išjungtas ir yra atjungtas maitinimo kištukas.

1. Reguliariai patikrinkite, ar nėra akivaizdžių defektų, tokių kaip laisva, pasislinkusi arba pažeista grandinė ir kreiptuvai, atsilaisvinę tvirtinimo elementai, susidėvėję arba pažeisti komponentai.
2. Patikrinkite, ar tinkamai sumontuoti ir nepažeisti gaubtai ir apsaugos. Prieš naudodami įrankį, atlikite reikiamus techninės priežiūros arba remonto darbus.

3. Jeigu pjovimo įrankis neveikia tinkamai net ir atlikus reikiamus darbus, gamybos, remonto ir bandymo darbus turi atlikti įgaliotas specialistas.
 4. Nevalykite įrankio, kai jis veikia.
 5. Kad galėtumėte saugiai dirbti su įrankiu, įsitikinkite, kad visi tvirtinimo elementai (varžtai, veržlės ir t.t.) visada būtų tinkamai užveržti.
 6. Dažnai tikrinkite įrankį, ar nėra nusidėvėjimo požymių. Pakeiskite susidėvėjusias arba sugadintas dalis.
 7. Įrankį saugokite sausoje vietoje. Siekiant užtikrinti ilgą įrankio naudojimo laiką, visos besisukančios dalys turi būti suteptos.
 8. Įrankį valykite šepetiu arba audiniu. Nešvarumams šalinti nenaudokite tirpiklių arba vandens.
 9. Labiausiai susidėvinti dalis yra pjovimo įrankis. Reguliariai tikrinkite pjovimo įrankio ir jo tvirtinimo būklę.
- Jeigu pjovimo įrankis yra susidėvėjęs arba atšipęs, nedelsiant jį pakeiskite.
- Jeigu įrankis pradeda smarkiai vibruoti, tai reiškia, kad pjovimo įrankis yra netinkamai subalansuotas arba yra deformuotas dėl smūgio. Tokiu atveju pjovimo įrankį reikia suremontuoti arba pakeisti.

Po naudojimo

1. Išjunkite įrankį, atjunkite nuo maitinimo šaltinio ir palaukite, kol atvės.
2. Patikrinkite, nuvalykite ir saugokite kaip yra aprašyta žemiau.
3. Aukščio reguliavimo rankenėlę (7) pasukite į padėtį „HIGH“ (aukštai).
4. Atlaisvinkite fiksatorius (4) ir (9), kurie laiko užfiksuotas rankenos dalis. Dabar rankeną galite sulenkti į Z formą, kad saugant įrankis užimtų mažiau vietos (15 pav.).

Žolės surinkimo krepšys

1. Žolės surinkimo krepšį patikrinkite prieš kiekvieną naudojimą. Nenaudokite krepšio, jeigu jis yra pažeistas.
2. Po kiekvieno naudojimo išvalykite krepšį. Siekiant išvengti pelėsių, prieš padėdami saugojimui palaukite, kol žolės surinkimo krepšys išdžius.

Transportavimas

1. Prieš kur nors transportuodami, išjunkite įrankį ir atjunkite nuo maitinimo šaltinio.
2. Aukščio reguliavimo rankenėlę (7) pasukite į padėtį „HIGH“ (aukštai).
3. Uždėkite transportavimo apsaugas, jeigu yra.
4. Įrankį visada transportuokite naudodami rankeną.
5. Saugokite įrankį nuo stiprių smūgių ir vibracijos, kuri gali atsirasti transportuojant automobiliu.
6. Siekiant išvengti įrankio slydimo arba apsvertimo, tinkamai pritvirtinkite įrankį.

12. TRIKČIŲ ŠALINIMAS



ĮSPĖJIMAS! Atlikite tik tokius darbus, kurie yra aprašyti šioje naudojimo instrukcijoje! Bet kokius kitus tikrinimo, techninės priežiūros ir remonto darbus turi atlikti kvalifikuotas specialistas! Jeigu problemos nepavyksta išspręsti patiems, kreikitės į specialistą!



ĮSPĖJIMAS! Jeigu įrankis neveikia tinkamai arba skleidžia neįprastą garsą, nepavyksta įjungti variklio arba jis staiga sustoja, arba tinkamai neveikia pjovimo įrankis, arba atsirado kitokių gedimų, nebandykite patys suremontuoti įrankio.

Skambinkite į klientų pagalbos liniją arba kreipkitės į serviso centrą.



Prieš vykdant bet kokius techninės priežiūros darbus, atjunkite įrankį nuo maitinimo šaltinio ištraukdami kištuką iš elektros lizdo.

Gedimas	Priežastis	Sprendimas
Neveikia variklis	Nėra įtampos	Patikrinkite maitinimo liniją ir apsauginį jungiklį
	Volas yra užblokuotas	Patikrinkite volą
Volas nesisuka	Dantytojo diržo gedimas	Į dirbtuves
Nepakanka variklio galios	Per didelis darbinis gylis	Pasirinkite mažesnį darbinį gylį
	Užterštas korpusas	Išvalykite korpusą
	Veja yra per aukšta skarifikavimui	Veja yra per aukšta skarifikavimui
Prasti skarifikavimo rezultatai	Per mažas darbinis gylis	Pasirinkite didesnį darbinį gylį
	Susidėvėję peiliai	Pakeiskite susidėvėjusius peilius
Įrankis veikia triukšmingai, vibruoja	Pažeisti peiliai	Į dirbtuves
Gedimai, kurių negalima pašalinti pagal šioje lentelėje pateiktą informaciją, gali būti šalinami tik įgaliotoje įmonėje (dirbtuvėse).		

13. REMONTO DARBAI

Dėmesio! Elektrinių įrankių remonto darbus turi atlikti tik kvalifikuoti elektros įrangos specialistai arba klientų aptarnavimo dirbtuvės.

Jeigu įrankį siūsite remontuoti mums, apibūdinkite gedimą.

14. ATSARGINĖS DALYS

Jeigu reikia priedų arba atsarginių dalių, kreipkitės į klientų aptarnavimo skyrių.

Naudodami šį įrankį, nenaudokite atsarginių dalių, kurių mes nerekomenduojame. Naudodami atsargines dalis, kurių mes nerekomenduojame, galite sunkiai susižaloti arba sugadinti įrankį.

Atsarginių dalių užsakymo metu reikia nurodyti šią informaciją:

- Įrankio tipas
- Įrankio prekės kodas

15. ATLIEKŲ ŠALINIMAS IR APLINKOS APSAUGA

Kai įrankis susidėvėjo, jį reikia tinkamai pašalinti. Norėdami išvengti netinkamo naudojimo, išjunkite maitinimo kabelį. Įrankio negalima šalinti kartu su buitinėmis atliekomis. Dėl aplinkosaugos priežasčių, pristatykite įrankį į elektrinių įrankių surinkimo punktą. Jūsų regione atsakingoji institucija gali suteikti informacijos apie tokio punkto adresą ir darbo laiką. Pakuotės medžiagas ir susidėvėjusius priedus taip pat pristatykite į atitinkamą surinkimo punktą.



Tik ES šalims

Elektrinių įrankių neišmeskite kartu su buitinėmis atliekomis!



Remiantis Europos Direktyvos 2012/19/EB dėl elektrinių ir elektroninių įrenginių atliekų ir ją įgyvendinančių nacionalinių teisės aktų nuostatomis, elektrinių įrankių atliekos turi būti surenkamos atskirai, siekiant jas panaudoti aplinkai nekenksmingu būdu.

Perdirbimas ir grąžinimas:

Vietoje to, kad grąžintų elektrinį įrankį, savininkas yra išsipareigojęs prisidėti prie tinkamo įrankio perdirbimo. Įrangos atliekas galima pristatyti į surinkimo punktą, kuriame jos bus pašalintos, laikantis nacionalinių atliekų perdirbimo ir šalinimo teisės aktų nuostatų. Tai nėra taikoma priedams ir papildomai įrangai, kurioje nėra elektrinių dalių.

16. GARANTIJA

Neatsižvelgiant į pardavėjo išsipareigojimus, nustatytus pirkimo-pardavimo sutartyje, galutiniam šio elektrinio įrankio naudotojui gamintojas suteikia šią garantiją:

Garantijos laikotarpis yra 24 mėn. nuo įrankio perdavimo dienos, kuri yra patvirtinama pirkimo dokumentuose. Jeigu įrankis naudojamas komercinėje srityje arba nuomai, garantijos laikotarpis yra 12 mėn. Garantijos sąlygos nėra taikomos susidėvėjusioms dalims ir defektams, kurių atsirado dėl netinkamų priedų naudojimo, neoriginalių atsarginių dalių naudojimo, jėgos panaudojimo, trankymo ir laužymo bei neatsakingos variklio apkrovos. Pakeitimas pagal garantijos sąlygas apima tik defektų turinčias dalis, o ne visą įrankį. Garantinio remonto darbai atliekami tik įgaliotuose partnerių servisuose arba bendrovės klientų aptarnavimo skyriuje. Garantija anuluojama, jeigu bet kokius darbus atliko neįgalioji asmenys.

Visas siuntimo arba pristatymo išlaidas bei kitas su tuo susijusias išlaidas turi padengti klientas.

17. EB ATITIKTIES DEKLARACIJA

Mes, „Ikra GmbH“, Schlesierstrasse 36, D-64839 Münster – Vokietija, prisiimdami atsakomybę patvirtiname, kad produktas **Elektrinis vejos skarifikatorius ir grėblys IEVL 1532**, su kuriuo yra susijusi ši deklaracija, atitinka šių Direktyvų esminius saugos ir sveikatos apsaugos reikalavimus: Mašinų direktyva **2006/42/EB**, Elektromagnetinio suderinamumo direktyva **2014/30/ES**, Direktyva dėl tam tikrų pavojingų medžiagų naudojimo elektros ir elektroninėje įrangoje apribojimo **2011/65/ES** (RoHS-Guideline) ir Direktyva dėl lauko sąlygomis naudojamos įrangos į aplinką skleidžiamo triukšmo **2000/14/EB**, **2005/88/EB** įskaitant pakeitimus. Dėl atitinkamo Direktyvose nustatytų saugos ir sveikatos apsaugos reikalavimų įgyvendinimo, laikomasi šių standartų ir/arba techninių specifikacijų:

EN 60335-1:2012+A11; EN 50636-2-92:2014

EN 62233:2008; AfPS GS 2014:01 PAK; EN 50581:2012

EN 55014-1:2006+A1+A2; EN 55014-2:1997+A1+A2

EN 61000-3-2:2014; EN 61000-3-3:2013

Nustatytas garso galios lygis 97,3dB(A)

Patvirtintas garso galios lygis 98,0 dB (A)

Atitikties įvertinimo metodas atitinka 2000/14/EB direktyvos VI priedo nuostatas.

Gamybos metai yra įspausti vardinėje plokštelėje; juos taip pat galima nustatyti pagal serijos numerį.

Münster, 2017 10 06

/parašas/

Matthias Fiedler, Ikra GmbH vyresnysis produkto vadybininkas

Techninius dokumentus rengia: Ikra GmbH, Schlesierstrasse 36, 64839 Münster, Vokietija



DE Ikra Mogatec - Service
c/o Mogatec Moderne Gartentechnik GmbH
Max-Wenzel-Str. 31, 09427 Ehrenfriedersdorf
☎ +49 3725 449-335
✉ +49 3725 449-324

AM UNITOOLS LLC
Davit Anhaght, 4
0002 Yerevan
☎ +374 10 239697
✉ +374 10 239697

AT ikra - Reparatur Service
c/o Mogatec Moderne Gartentechnik GmbH
Max-Wenzel-Str. 31, 09427 Ehrenfriedersdorf
Deutschland
☎ +43 7207 34115
✉ +49 3725 449-324

BE QBC Machinery
Europaplein 19 bus 21
3620 Lanaken
☎ Hotline: 0800 17627

BG GARDEN SPECIALISTS Ltd
2 Lozenski put Str.
Sofia
☎ + 359 2 44 11 665

CH Wetec Service und Verkauf AG
Täferstrasse 14
5405 Baden-Dättwil
☎ +41 56 622 74 66
✉ +41 56 622 89 62

CY Lambrou Agro Ltd.
11 Othellos Street, Dali Industrial Zone
2540 Nicosia
☎ Tel.: +357 22667908
✉ +357 22667157

CZ Drupol
T.G. Masaryka 81/833
277 13 Kostelec nad Labem
☎ +420 326 981 228
✉ +420 326 990 012

DK Bahn-Larsen
Skov- Have- og Parkmaskiner
Vinkelvej 28
7840 Højeslev
☎ +45 48 28 70 20

EE Hooldusbuss OÜ
Kabelikopli tee, 5
79221 Kohila vald, Raplamaa
☎ +372 56 678 672

ES Yaros Dau
C/ Poligonal n° 48, Polígono Industrial UP4
17820 Banyoles (Girona)
☎ +34 902 555 677
✉ +34 972 57 36 00
Horario: de 09:00 a 13:00 y 15:00 a 18:00

FR ikra Service France, ZI de la Vigne
20 Rue Hermes, Bâtiment 5
31190 Auterive
☎ +33 5 615078 94
✉ +33 5 342807 78

GB BGR8 Ltd. c/o Seabourne Group
South Portway Close
Round Spinney
GB-Northampton, NN3 8RH
☎ UK/N.Ireland: 0344 824 3524
✉ customerservice@b-gr8.co.uk

GR Panos Vrontanis & Co
3 Molas Street
13671 Acharnes
☎ +30 210 2402020
✉ +30 210 2463300

HR VAR - ERCO d.o.o.
Stipana Vilova 14A
10090 ZAGREB
☎ +385 91 571 3164
✉ +385 1 3454 906

HU Tooltechnic Kft.
Bárd u. 2.
1097 Budapest
☎ +36 1 330 4465
✉ +36 1 283 6550

IN Agritech Floritech Inc.
206 - B Rajindera Anihant Tower
B-1 Community Centre Janak Puri
New Delhi - 110058 / India
☎ +91 11 45662679
✉ +91 11 25597432

IR BGR8 Ltd. c/o Seabourne Group
South Portway Close, Round Spinney
Northampton, NN3 8RH
☎ +353 1890 8823 74
✉ +44 113 385 1115
✉ enquiries@gardenhomepower.com

IT Ikra Service Italia, by BRUMAR
Loc. Valgera 110/B
14100 ASTI (AT)
☎ +39 0141 477309
✉ +39 0141 440385

JO Taha & Qashou Agri Co. (LLC)
205 Mekka Street
Amman 11821, Jordan
☎ +962 6 585 0251
✉ +962 6 582 5728

LT UAB „Baltic Continent“
P. Lukšio g. 23
09132 Vilnius
☎ +370 8 700 555 95
✉ remontas@bcse.lt

LU Bobinage Georges Back
53, Rue Nic. Meyers
4918 Bascharage
☎ +352 507622
✉ +352 504889

MD OLSOM S.R.L.
Mateevici Str., 38/1
2009 Chisinau
☎ +373 22 214075
✉ +373 22 225009

MK FEROELEKTRO D.O.O.
Str.Nikola Parapunov br.35A/3
1000 Skopje
☎ +389 2 3063190
✉ +389 2 3063190

NL Muldertehniek
Noorderkijl 1
9571 AR 2 e Exloermond
☎ +31 599 671570
✉ +31 599 672650

NO Maskin Importeure
Verpetveien 34
1540 Vestby
☎ +47 64 95 35 00
✉ +47 64 95 35 01

PL ikra Service Polska
ul. Ostroroga 18A
01-163 Warszawa
☎ +48 22 4245420 / 22 3926058
✉ +48 22 4335045

PT Branco & Ca, S.A.
Rua Cega, 348/350; S. Bernardo
3810-232 Aveiro
☎ +351 234 340 690
✉ +351 234 342 185
Timetable: 09:00 to 12:30 and
14:00 to 18:30 (except Friday that is 18:00)

RO BRONTO COMPROD S.R.L.
Str. Corneliu Coposu nr. 35-37
400235 Cluj-Napoca
☎ +40 264 435 337
✉ +40 264 406 703

SE ikra Service
Verkstadsgatan 8
57341 Tranås
☎ +46 763 268982
✉ ikrawinbladh@gmail.com

SI BIBIRO d.o.o.
Trzaska cesta 233
1000 Ljubljana
☎ +386 1 256 4868
✉ +386 1 256 4867

SK AGF Invest s.r.o.
Hlinikova 365/39
95201 Vrable 1
☎ +421 02 62 859549
✉ +421 02 62 859052

TR ZİMAŞ Ziraat Makinaları Sanayi ve
Ticaret A.Ş.
1202/1 Sokak No:101/G Yenişehir
35110 İZMİR
☎ +90 232 4580586 - 4591581
✉ +90 232 4572697

UA ikra Україна
ул.Скляренка, 9 оф. 302
04073 Киев
☎ +380 67 2458836
✉ info@ikramogatec.com.ua